



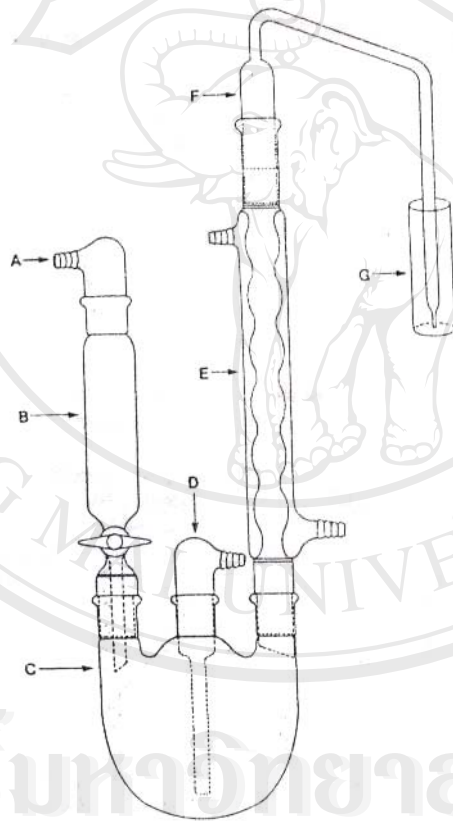
ภาคผนวก ก

ลิขสิทธิ์มหาวิทยาลัยเชียงใหม่  
Copyright © by Chiang Mai University  
All rights reserved

ภาคผนวก ก-1 กรรมวิธีการอบเนื้อลำไยอบแห้งของผู้แปรรูปกลุ่มแม่บ้านหนองช้างค้ำน ต.อุโมงค์

จ.ลำพูน

นำผลลำไยสดเกรด AA และ A มาล้างในน้ำสะอาด แล้วคว้านเอาเมล็ดออก แกะเปลือก และล้างด้วยน้ำสะอาดแช่เนื้อลำไยในสารละลายโพแทสเซียมเมตาไบซัลไฟต์ 2% ในอัตราส่วนเนื้อลำไยต่อสารละลายคือ 1:1 โดยน้ำหนัก เป็นระยะเวลา 3 – 5 นาที ซ้อนขึ้นปล่อยให้ในสะอาดน้ำ แล้วนำมาเรียงในถาด อบแห้ง ที่อุณหภูมิ 65 องศาเซลเซียส 16 ชั่วโมง เมื่ออบเสร็จแล้วนำออกมาพักให้เย็น และบรรจุในถุงพลาสติก



ภาคผนวก ก-2 แสดงชุดเครื่องแก้ววิเคราะห์ซัลเฟอร์ไดออกไซด์

A=inlet adapter

B=separatory funnel,

C=round-bottom flask

D=gas inlet tube

E=Allihn condenser

G=vessel



ภาคผนวก ข

ลิขสิทธิ์มหาวิทยาลัยเชียงใหม่  
Copyright © by Chiang Mai University  
All rights reserved

ภาคผนวก ข-1 การวิเคราะห์ความผันแปรทางสถิติของค่า  $a_w$  ของเนื้อลำไยอบแห้งระหว่างการเก็บรักษาในสภาวะต่างๆ เป็นเวลา 6 เดือน

water activity	ความเข้มข้นออกซิเจน (%)	ระยะเวลาการเก็บรักษา (เดือน)							mean
		0	1	2	3	4	5	6	
0.4	0	0.39±0.00	0.42±0.00	0.42±0.00	0.45±0.00	0.44±0.01	0.51±0.01	0.51±0.01	0.45
	5	0.39±0.00	0.42±0.00	0.42±0.00	0.45±0.01	0.44±0.01	0.52±0.01	0.50±0.01	0.45
	10	0.39±0.00	0.42±0.01	0.42±0.01	0.45±0.01	0.44±0.00	0.49±0.04	0.50±0.01	0.44
	21	0.39±0.00	0.42±0.00	0.42±0.00	0.45±0.00	0.45±0.01	0.51±0.02	0.50±0.01	0.45
mean		0.39 ง	0.42 ข	0.42 ข	0.45 ค	0.44 ค	0.51 ก	0.50 ข	0.45
LSD <sub>0.05</sub>		ns	ns	ns	ns	ns	ns	ns	ns
%CV		0.00	0.95	0.48	0.89	1.36	2.75	2.01	0.71
0.5	0	0.52±0.00	0.54±0.02	0.54±0.02	0.56±0.02	0.52±0.00 <b>b</b>	0.56±0.02	0.55±0.02 <b>b</b>	0.54
	5	0.52±0.00	0.55±0.03	0.55±0.03	0.56±0.01	0.55±0.00 <b>a</b>	0.54±0.00	0.54±0.01 <b>a</b>	0.54
	10	0.52±0.00	0.54±0.04	0.54±0.04	0.55±0.01	0.54±0.01 <b>a</b>	0.53±0.01	0.54±0.01 <b>a</b>	0.54
	21	0.52±0.00	0.54±0.01	0.54±0.01	0.57±0.00	0.53±0.00 <b>ab</b>	0.54±0.00	0.55±0.00 <b>ab</b>	0.54
mean		0.52 ค	0.54 ข	0.54 ข	0.56 ก	0.54 ข	0.54 ข	0.54 ข	0.54
LSD <sub>0.05</sub>		ns	ns	ns	ns	0.01	ns	0.01	ns
%CV		0.00	1.84	1.84	1.43	0.93	2.03	0.92	0.87

ภาคผนวก ข-1 การวิเคราะห์ความผันแปรทางสถิติของค่า  $a_w$  ของเนื้อลำไยอบแห้งระหว่างการเก็บรักษาในสภาวะต่างๆ เป็นเวลา 6 เดือน(ต่อ)

water activity	ความเข้มข้นออกซิเจน (%)	ระยะเวลาการเก็บรักษา (เดือน)							mean
		0	1	2	3	4	5	6	
0.6	0	0.62±0.00	0.68±0.05	0.65±0.05	0.65±0.03	0.69±0.00	0.68±0.01 <b>a</b>	0.67±0.00	0.66
	5	0.62±0.00	0.69±0.04	0.66±0.04	0.64±0.01	0.70±0.01	0.70±0.01 <b>bc</b>	0.70±0.00	0.67
	10	0.62±0.00	0.67±0.05	0.65±0.05	0.62±0.04	0.70±0.01	0.66±0.00 <b>c</b>	0.67±0.00	0.65
	21	0.62±0.00	0.68±0.01	0.62±0.01	0.62±0.01	0.69±0.00	0.65±0.00 <b>b</b>	0.69±0.01	0.65
mean		0.62 ก	0.68 ก	0.65 ก	0.63 ก	0.69 ข	0.67 ข	0.68 ข	0.66
LSD <sub>0.05</sub>		ns	ns	ns	ns	ns	0.007	ns	ns
%CV		0.00	2.94	3.10	1.58	0.87	0.45	0.73	1.00

หมายเหตุ

ข้อมูลแสดงเป็นค่าเฉลี่ย±ค่าเบี่ยงเบนมาตรฐาน

ตัวอักษรภาษาไทยที่กำกับค่าของข้อมูลในแนวนอนเดียวกันที่แตกต่างกัน แสดงว่าเป็นค่าที่มีความแตกต่างกันอย่างมีนัยสำคัญทางสถิติที่ระดับความเชื่อมั่น 95%

ตัวอักษรภาษาอังกฤษที่กำกับค่าของข้อมูลในแนวตั้งเดียวกันที่แตกต่างกัน แสดงว่าเป็นค่าที่มีความแตกต่างกันอย่างมีนัยสำคัญทางสถิติที่ระดับความเชื่อมั่น 95%

ภาคผนวก ข-2 การวิเคราะห์ความผันแปรทางสถิติของความชื้นในเนื้อลำไยอบแห้งระหว่างการเก็บรักษาในสภาวะต่างๆ เป็นเวลา 6 เดือน

water activity	ความเข้มข้นออกซิเจน (%)	ระยะเวลาการเก็บรักษา (เดือน)							mean
		0	1	2	3	4	5	6	
0.4	0	7.19±0.15	7.86±0.69	7.78±0.28	7.34±0.24	8.94±0.13	8.69±0.48	8.30±0.50	8.01
	5	7.19±0.15	7.94±0.17	8.03±0.34	7.76±0.11	8.82±0.16	8.92±0.50	8.33±0.48	8.14
	10	7.19±0.15	7.77±1.04	7.83±0.60	7.66±0.19	8.93±0.20	8.73±0.11	8.21±0.23	8.05
	21	7.19±0.15	8.09±0.41	7.55±0.16	7.80±0.15	8.91±0.25	8.61±0.22	8.40±0.55	8.08
mean		7.19 <sup>ม</sup>	7.91 <sup>ค</sup>	7.8 <sup>ค</sup>	7.64 <sup>ค</sup>	8.9 <sup>ก</sup>	8.74 <sup>ก</sup>	8.31 <sup>ข</sup>	8.07
LSD <sub>0.05</sub>		ns	ns	ns	ns	ns	ns	ns	ns
%CV		0.00	7.33	3.72	1.96	1.91	3.09	4.45	1.36
0.5	0	11.00±0.03	10.71±0.85	10.16±0.40	10.33±0.61	11.02±0.73	11.26±0.49	11.11±0.42	10.80
	5	11.00±0.03	10.36±0.32	11.00±1.05	10.67±0.36	11.51±0.41	11.48±0.49	11.04±0.18	11.01
	10	11.00±0.03	10.90±0.80	10.30±1.94	10.28±0.41	11.39±0.33	11.00±0.49	10.96±0.42	10.83
	21	11.00±0.03	10.84±1.00	10.36±0.48	10.43±1.15	11.12±0.53	11.54±0.43	11.24±0.22	10.93
mean		11 <sup>กข</sup>	10.7 <sup>ขค</sup>	10.46 <sup>ม</sup>	10.43 <sup>คข</sup>	11.26 <sup>ก</sup>	11.32 <sup>ก</sup>	11.09 <sup>กข</sup>	10.89
LSD <sub>0.05</sub>		ns	ns	ns	ns	ns	ns	ns	ns
%CV		0.00	6.82	10.04	5.37	3.82	3.62	2.52	1.84

ภาคผนวก ข-2 การวิเคราะห์ความผันแปรทางสถิติของความชื้นในเนื้อลำไยอบแห้งระหว่างการเก็บรักษาในสภาวะต่างๆ เป็นเวลา 6 เดือน(ต่อ)

water activity	ความเข้มข้นออกซิเจน (%)	ระยะเวลาการเก็บรักษา (เดือน)							mean
		0	1	2	3	4	5	6	
0.6	0	14.13±0.81	14.58±0.91	14.00±0.24	13.97±0.88	14.75±0.42	14.70±0.57 <b>ab</b>	14.36±0.61	14.36
	5	14.13±0.81	14.94±0.34	14.22±1.00	13.83±0.33	15.03±0.94	15.15±0.20 <b>a</b>	14.97±0.33	14.61
	10	14.13±0.81	14.34±0.63	14.05±0.67	13.35±0.51	14.95±0.10	14.16±0.45 <b>b</b>	14.46±0.37	14.21
	21	14.13±0.81	14.57±0.75	13.31±1.15	13.32±1.35	14.74±0.14	13.88±0.47 <b>b</b>	14.76±0.13	14.10
mean		14.13 <b>ขค</b>	14.61 <b>กข</b>	13.9 <b>ค</b>	13.62 <b>ค</b>	14.87 <b>ก</b>	14.48 <b>กข</b>	14.64 <b>กข</b>	14.32
LSD <sub>0.05</sub>		ns	ns	ns	ns	ns	0.89	ns	ns
%CV		0.00	3.70	5.18	5.73	2.76	2.49	2.39	1.33

หมายเหตุ

ข้อมูลแสดงเป็นค่าเฉลี่ย±ค่าเบี่ยงเบนมาตรฐาน

ตัวอักษรภาษาไทยที่กำกับค่าของข้อมูลในแนวนอนเดียวกันที่แตกต่างกัน แสดงว่าเป็นค่าที่มีความแตกต่างกันอย่างมีนัยสำคัญทางสถิติที่ระดับความเชื่อมั่น 95%

ตัวอักษรภาษาอังกฤษที่กำกับค่าของข้อมูลในแนวตั้งเดียวกันที่แตกต่างกัน แสดงว่าเป็นค่าที่มีความแตกต่างกันอย่างมีนัยสำคัญทางสถิติที่ระดับความเชื่อมั่น 95%

ภาคผนวก ข-3 การวิเคราะห์ความผันแปรทางสถิติของค่า L\* ของเนื้อลำไยอบแห้งระหว่างการเก็บรักษาในสภาวะต่างๆ เป็นเวลา 6 เดือน

water activity	ความเข้มข้นออกซิเจน (%)	ระยะเวลาการเก็บรักษา (เดือน)							mean
		0	1	2	3	4	5	6	
0.4	0	53.53±1.18	49.91±2.31 <b>b</b>	47.74±0.97±	47.01±1.55	48.80±1.22	43.86±0.99	41.05±0.88	47.41 <b>b</b>
	5	53.53±1.18	51.40±0.46 <b>b</b>	47.70±0.50	49.25±2.43	48.74±1.11	44.90±1.56	41.55±1.02	48.10 <b>b</b>
	10	53.53±1.18	52.64±0.22 <b>ab</b>	48.24±0.93	47.81±0.54	47.97±1.38	46.08±1.50	43.06±1.40	48.47 <b>a</b>
	21	53.53±1.18	54.37±1.33 <b>a</b>	48.63±0.63	47.34±0.85	47.03±0.45	44.27±0.63	43.56±3.19	48.39 <b>a</b>
mean		53.53 <b>ก</b>	51.99 <b>ข</b>	48.08 <b>ค</b>	47.85 <b>ค</b>	48.13 <b>ค</b>	47.78 <b>ฆ</b>	42.31 <b>ง</b>	48.09
LSD <sub>0.05</sub>		ns	2.85	ns	ns	ns	ns	ns	0.82
%CV		0.00	2.23	1.46	2.05	2.02	2.22	3.21	0.85
0.5	0	50.65±0.19	53.63±1.05	47.17±0.27 <b>a</b>	43.33±1.38	41.43±1.24	41.75±2.14 <b>a</b>	37.90±2.35	45.12± <b>a</b>
	5	50.65±0.19	54.20±0.24	46.43± <b>a</b> 1.05	43.33±1.83	38.23±2.05	42.02± <b>0.45a</b>	36.10±1.82	44.42± <b>a</b>
	10	50.65±0.19	53.90±0.63	42.34±0.44 <b>b</b>	42.17±1.08	38.76±1.55	38.32±0.31 <b>b</b>	35.04±0.39	43.03± <b>b</b>
	21	50.65±0.19	52.86±1.93	42.67±1.30 <b>b</b>	42.59±2.26	39.03±0.64	40.33± <b>1.04ab</b>	36.55±0.80	43.52± <b>b</b>
mean		50.65 <b>ข</b>	53.64 <b>ก</b>	44.65 <b>ค</b>	42.85 <b>ค</b>	39.36 <b>จ</b>	40.60 <b>ง</b>	36.40 <b>ฉ</b>	44.02
LSD <sub>0.05</sub>		ns	ns	1.91	ns	ns	2.11	ns	1.04
%CV		0.00	1.90	1.75	3.08	3.10	2.12	2.80	1.18



ภาคผนวก ข-3 การวิเคราะห์ความผันแปรทางสถิติของค่า L\* ของเนื้อลำไยอบแห้งระหว่างการเก็บรักษาในสภาวะต่างๆ เป็นเวลา 6 เดือน (ต่อ)

water activity	ความเข้มข้นออกซิเจน (%)	ระยะเวลาการเก็บรักษา (เดือน)							mean
		0	1	2	3	4	5	6	
0.6	0	47.86±1.94	51.61±1.04	41.88±0.30	38.25±4.15	37.62±1.44	39.05±0.44	34.38±1.42	41.52
	5	47.86±1.94	50.48±0.96	40.96±1.77	39.65±0.98	37.55±0.35	37.11±1.51	34.60±0.49	41.17
	10	47.86±1.94	52.88±0.69	42.02±1.63	36.30±3.26	36.74±0.57	37.68±2.05	37.94±1.48	41.63
	21	47.86±1.94	49.35±2.09	41.44±1.11	40.27±0.91	36.10±0.87	38.16±3.95	34.26±3.50	41.06
mean		47.86ข	51.08ก	41.57ค	38.61ง	37.00จ	38.00ฉง	35.14ช	41.35
LSD <sub>0.05</sub>		ns	ns	ns	ns	ns	ns	ns	ns
%CV		0.00	2.27	1.64	3.99	2.11	4.03	4.89	1.35

หมายเหตุ

ข้อมูลแสดงเป็นค่าเฉลี่ย±ค่าเบี่ยงเบนมาตรฐาน

ตัวอักษรภาษาไทยที่กำกับค่าของข้อมูลในแนวนอนเดียวกันที่แตกต่างกัน แสดงว่าเป็นค่าที่มีความแตกต่างกันอย่างมีนัยสำคัญทางสถิติที่ระดับความเชื่อมั่น 95%

ตัวอักษรภาษาอังกฤษที่กำกับค่าของข้อมูลในแนวตั้งเดียวกันที่แตกต่างกัน แสดงว่าเป็นค่าที่มีความแตกต่างกันอย่างมีนัยสำคัญทางสถิติที่ระดับความเชื่อมั่น 95%

ภาคผนวก ข-4 การวิเคราะห์ความผันแปรทางสถิติของค่า a\* ของเนื้อลำไยอบแห้งระหว่างการเก็บรักษาในสภาวะต่างๆ เป็นเวลา 6 เดือน

water activity	ความเข้มข้นออกซิเจน (%)	ระยะเวลาการเก็บรักษา (เดือน)							mean
		0	1	2	3	4	5	6	
0.4	0	1.98±0.41	2.42±0.35	3.49±0.46	4.26±1.33	4.92±0.66	6.44±0.98	9.96±0.59	4.78
	5	1.98±0.41	2.85±0.18	3.49±0.08	3.78±1.01	4.63±0.90	7.36±1.72	9.96±0.88	4.87
	10	1.98±0.41	2.20±0.38	3.23±0.27	4.68±0.81	5.38±0.67	6.04±0.57	10.30±0.36	4.83
	21	1.98±0.41	2.47±0.56	3.45±0.07	5.14±0.50	5.77±0.17	7.15±0.38	8.93±0.63	4.98
mean		1.98 <sup>จ</sup>	2.48 <sup>จ</sup>	3.42 <sup>ง</sup>	4.46 <sup>ข</sup>	5.17 <sup>ค</sup>	6.75 <sup>ข</sup>	9.79 <sup>ก</sup>	4.87
LSD <sub>0.05</sub>		ns	ns	ns	ns	ns	ns	ns	ns
%CV		0.00	10.89	6.43	12.56	7.16	10.07	4.19	3.90
0.5	0	4.28±0.10	4.98±0.04	6.60±0.77	8.01±0.24	7.66±0.31	7.95±0.47 <sup>a</sup>	9.74±0.70 <sup>a</sup>	7.03 <sup>a</sup>
	5	4.28±0.10	5.49±0.48	6.49±0.78	7.40±0.71	8.41±0.33	7.04±0.61 <sup>ab</sup>	8.60±0.73 <sup>ab</sup>	6.81 <sup>ab</sup>
	10	4.28±0.10	5.58±0.15	6.71±0.60	7.70±0.37	7.57±0.49	6.82±0.41 <sup>b</sup>	7.88±0.37 <sup>bc</sup>	6.65 <sup>bc</sup>
	21	4.28±0.10	5.49±0.10	6.54±0.62	7.52±0.46	7.54±0.32	6.40±0.05 <sup>b</sup>	7.17±0.54 <sup>c</sup>	6.42 <sup>c</sup>
mean		4.28 <sup>จ</sup>	5.38 <sup>ง</sup>	6.58 <sup>ข</sup>	7.66 <sup>ข</sup>	7.79 <sup>ข</sup>	7.05 <sup>ค</sup>	8.34 <sup>ก</sup>	6.72
LSD <sub>0.05</sub>		ns	ns	ns	ns	ns	0.94	1.22	0.27
%CV		0.00	4.09	6.99	5.61	4.11	5.39	5.88	1.93

ภาคผนวก ข-4 การวิเคราะห์ความผันแปรทางสถิติของค่า a\* ของเนื้อลำไยอบแห้งระหว่างการเก็บรักษาในสภาวะต่างๆ เป็นเวลา 6 เดือน (ต่อ)

water activity	ความเข้มข้นออกซิเจน (%)	ระยะเวลาการเก็บรักษา (เดือน)							mean
		0	1	2	3	4	5	6	
0.6	0	6.07±0.30	5.94±0.51	6.22±0.53a	8.14±1.35a	7.97±0.68a	6.54±1.08a	6.66±1.33a	6.79a
	5	6.07±0.30	5.78±0.16	5.06±0.36b	5.26±0.81bc	5.39±0.98b	5.00±0.67b	5.01±0.49ab	5.36 b
	10	6.07±0.30	6.23±0.84	5.53±0.26b	6.58±0.87ab	5.28±1.07b	4.43±0.79c	3.63±0.67b	5.39 b
	21	6.07±0.30	5.78±0.33	5.11±0.20b	4.34±0.07c	3.87±0.12c	3.56±0.54d	4.19±0.98b	4.70 c
mean		6.07ก	5.93กข	5.48ข	6.08ก	5.63กข	4.88ค	4.87ค	5.56
LSD <sub>0.05</sub>		ns	ns	0.59	1.84	1.25	0.47	1.8	0.27
%CV		0.00	8.09	4.38	12.34	9.06	3.89	14.99	2.34

หมายเหตุ

ข้อมูลแสดงเป็นค่าเฉลี่ย±ค่าเบี่ยงเบนมาตรฐาน

ตัวอักษรภาษาไทยที่กำกับค่าของข้อมูลในแนวนอนเดียวกันที่แตกต่างกัน แสดงว่าเป็นค่าที่มีความแตกต่างกันอย่างมีนัยสำคัญทางสถิติที่ระดับความเชื่อมั่น 95 %

ตัวอักษรภาษาอังกฤษที่กำกับค่าของข้อมูลในแนวตั้งเดียวกันที่แตกต่างกัน แสดงว่าเป็นค่าที่มีความแตกต่างกันอย่างมีนัยสำคัญทางสถิติที่ระดับความเชื่อมั่น 95%

ภาคผนวก ข-5 การวิเคราะห์ความผันแปรทางสถิติของค่า b\* ของเนื้อลำไยอบแห้งระหว่างการเก็บรักษาในสภาวะต่างๆ เป็นเวลา 6 เดือน

water activity	ความเข้มข้นออกซิเจน (%)	ระยะเวลาการเก็บรักษา (เดือน)							mean
		0	1	2	3	4	5	6	
0.4	0	14.24±0.22	15.01±1.18 <sup>a</sup>	13.17±0.68	14.13±0.63	15.76±0.78	19.21±0.62 <sup>a</sup>	23.10±2.69 <sup>a</sup>	16.37 <sup>a</sup>
	5	14.24±0.22	12.01±0.52 <sup>b</sup>	13.79±0.68	14.43±0.25	15.79±0.78	19.68±0.22 <sup>a</sup>	21.42±2.54 <sup>ab</sup>	15.91 <sup>a</sup>
	10	14.24±0.22	11.02±0.78 <sup>b</sup>	13.01±0.68	15.53±0.90	15.14±1.25	16.95±0.74 <sup>b</sup>	18.53±1.55 <sup>b</sup>	14.91 <sup>b</sup>
	21	14.24±0.22	11.88±0.48 <sup>b</sup>	13.05±0.68	14.30±1.12	14.45±0.25	15.59±0.19 <sup>c</sup>	19.07±2.36 <sup>b</sup>	14.65 <sup>b</sup>
mean		14.24 <sup>ข</sup>	12.48 <sup>ง</sup>	13.25 <sup>ง</sup>	14.59 <sup>คข</sup>	15.28 <sup>ค</sup>	17.86 <sup>ข</sup>	20.52 <sup>ก</sup>	15.46
LSD <sub>0.05</sub>		ns	1.61	ns	ns	ns	1.05	3.32	0.66
%CV		0.00	5.29	4.75	3.84	6.35	2.41	6.58	2.13
0.5	0	17.33±0.50	13.42±0.79	12.04±0.69	13.99±1.28	11.30±0.23 <sup>a</sup>	11.15±1.15 <sup>a</sup>	12.88±1.03 <sup>a</sup>	13.16 <sup>a</sup>
	5	17.33±0.50	13.73±0.60	11.37±0.10	11.69±1.40	11.00±0.65 <sup>a</sup>	8.86±0.87 <sup>b</sup>	10.58 ±1.49 <sup>b</sup>	12.08 <sup>b</sup>
	10	17.33±0.50	13.06±0.41	10.95±0.21	11.69±0.79	10.68±1.03 <sup>a</sup>	8.49±0.98 <sup>b</sup>	8.91±0.11 <sup>b</sup>	11.58 <sup>bc</sup>
	21	17.33±0.50	13.17±1.47	11.49±0.72	11.21±2.07	9.25±0.37 <sup>b</sup>	7.73±0.37 <sup>b</sup>	9.79±0.38 <sup>b</sup>	11.42 <sup>c</sup>
mean		17.32 <sup>ก</sup>	13.34 <sup>ข</sup>	11.16 <sup>ค</sup>	12.14 <sup>ค</sup>	10.56 <sup>ข</sup>	9.06 <sup>ง</sup>	10.54 <sup>ข</sup>	12.06
LSD <sub>0.05</sub>		ns	ns	ns	ns	1.17	2.00	1.74	0.55
%CV		0.00	5.47	4.30	11.12	4.45	8.94	6.74	2.24

ภาคผนวก ข-5 การวิเคราะห์ความผันแปรทางสถิติของค่า b\* ของเนื้อลำไยอบแห้งระหว่างการเก็บรักษาในสภาวะต่างๆ เป็นเวลา 6 เดือน (ต่อ)

water activity	ความเข้มข้นออกซิเจน (%)	ระยะเวลาการเก็บรักษา (เดือน)							mean
		0	1	2	3	4	5	6	
0.6	0	15.33±0.85	11.51±1.51	8.98±1.35a	14.03±1.98a	11.29±0.76a	8.97±1.60a	9.18±0.83b	11.32a
	5	15.33±0.85	10.35±1.25	5.98±0.67b	7.13±1.53b	6.50±1.57b	6.13±0.57b	6.78±1.14c	8.3c
	10	15.33±0.85	12.66±1.21	7.20±0.51ab	8.14±1.50b	6.93±1.22b	5.46±0.52b	12.42±1.16a	9.73b
	21	15.33±0.85	9.79±1.72	6.34±0.41b	5.25±0.25b	5.54±0.29b	4.66±0.42b	9.23±1.48b	8.01c
mean		15.33ก	11.08ข	7.13ฅง	8.63ค	7.57ฅ	6.30ง	9.40ค	8.92
LSD <sub>0.05</sub>		ns	ns	1.81	3.22	1.97	1.67	1.39	0.93
%CV		0	12.09	10.38	15.18	10.57	10.79	6.06	5.16

หมายเหตุ

ข้อมูลแสดงเป็นค่าเฉลี่ย±ค่าเบี่ยงเบนมาตรฐาน

ตัวอักษรภาษาไทยที่กำกับค่าของข้อมูลในแนวนอนเดียวกันที่แตกต่างกันแสดงว่าเป็นค่าที่มีความแตกต่างกันอย่างมีนัยสำคัญทางสถิติที่ระดับความเชื่อมั่น 95%

ตัวอักษรภาษาอังกฤษที่กำกับค่าของข้อมูลในแนวตั้งเดียวกันที่แตกต่างกันแสดงว่าเป็นค่าที่มีความแตกต่างกันอย่างมีนัยสำคัญทางสถิติที่ระดับความเชื่อมั่น 95%

ภาคผนวก ข-6 การวิเคราะห์ความผันแปรทางสถิติของค่า hue angle ของเนื้อลำไยอบแห้งระหว่างการเก็บรักษาในสภาวะต่างๆ เป็นเวลา 6 เดือน

water activity	ความเข้มข้น ออกซิเจน (%)	ระยะเวลาการเก็บรักษา (เดือน)							mean
		0	1	2	3	4	5	6	
0.4	0	81.59±0.90	80.51±1.15	75.14±1.12	72.88±6.56	72.52±3.01	71.13±3.87	66.31±2.78	74.30 <b>a</b>
	5	81.59±0.90	77.33±0.49	75.77±1.84	75.99±4.16	73.39±2.52	69.34±4.76	63.91±0.91	73.90 <b>a</b>
	10	81.59±0.90	78.77±1.60	76.82±1.26	72.77±3.60	69.24±3.91	70.04±2.15	60.20±2.73	72.78 <b>ab</b>
	21	81.59±0.90	78.33±2.55	75.44±0.28	69.91±1.87	68.14±0.60	65.41±1.32	64.03±4.38	71.84 <b>b</b>
mean		81.59 <b>ก</b>	78.74 <b>ข</b>	75.79 <b>ค</b>	72.89 <b>ง</b>	70.82 <b>ฉ</b>	68.98 <b>ช</b>	63.61 <b>จ</b>	73.20
LSD <sub>0.05</sub>		ns	ns	ns	ns	ns	ns	ns	1.6
%CV		0	1.40	1.21	3.58	2.44	3.04	2.91	1.08
0.5	0	76.45±0.71	69.33±1.27	59.50±1.33	60.17±1.82	55.63±1.89 <b>a</b>	53.09±1.21	54.54±1.03 <b>a</b>	61.24 <b>a</b>
	5	76.45±0.71	68.55±0.18	59.18±3.00	56.80±3.47	52.22±2.45 <b>b</b>	50.77±2.04	50.47±1.37 <b>bc</b>	59.20 <b>b</b>
	10	76.45±0.71	66.31±0.47	57.34±0.63	56.73±2.26	53.91±1.89 <b>ab</b>	50.52±1.39	47.88±0.66 <b>c</b>	58.45 <b>b</b>
	21	76.45±0.71	67.32±2.38	58.14±2.11	53.87±4.68	50.69±0.62 <b>b</b>	51.37±0.99	54.15±3.52 <b>ab</b>	58.85 <b>b</b>
mean		76.45 <b>ก</b>	67.87 <b>ข</b>	58.54 <b>ค</b>	56.89 <b>ง</b>	53.11 <b>ฉ</b>	51.44 <b>ช</b>	51.76 <b>จ</b>	59.44
LSD <sub>0.05</sub>		ns	ns	ns	ns	3.27	ns	3.9	1.2
%CV		0	1.78	2.17	5.36	2.50	2.57	3.07	0.99

ภาคผนวก ข-6 การวิเคราะห์ความผันแปรทางสถิติของค่า hue angle ของเนื้อลำไยอบแห้งระหว่างการเก็บรักษาในสภาวะต่างๆ เป็นเวลา 6 เดือน (ต่อ)

water activity	ความเข้มข้นออกซิเจน (%)	ระยะเวลาการเก็บรักษา (เดือน)							mean
		0	1	2	3	4	5	6	
0.6	0	68.74±1.07	63.11±2.32	54.60±2.53	59.00±0.32 <b>a</b>	55.04±0.49 <b>a</b>	52.43±2.79	54.80±5.89	58.25 <b>a</b>
	5	68.74±1.07	60.10±1.91	50.12±3.34	52.01±3.90 <b>b</b>	49.73±1.49 <b>c</b>	52.06±2.84	52.02±6.12	54.97 <b>b</b>
	10	68.74±1.07	62.50±0.76	51.78±2.06	51.40±1.87 <b>b</b>	52.39±0.03 <b>b</b>	51.92±1.77	54.00±0.77	56.10 <b>b</b>
	21	68.74±1.07	58.78±4.38	50.59±2.12	51.84±1.39 <b>b</b>	55.11±1.97 <b>a</b>	52.80±5.03	52.27±1.70	55.73 <b>b</b>
mean		68.74 <b>ก</b>	61.12 <b>ข</b>	51.77 <b>ค</b>	53.56 <b>ค</b>	53.07 <b>ค</b>	52.30 <b>ค</b>	53.27 <b>ค</b>	56.26
LSD <sub>0.05</sub>		ns	ns	ns	4.65	2.63	ns	ns	1.61
%CV		0	4.01	3.24	3.55	2.02	4.28	5.61	1.42

หมายเหตุ

ข้อมูลแสดงเป็นค่าเฉลี่ย±ค่าเบี่ยงเบนมาตรฐาน

ตัวอักษรภาษาไทยที่กำกับค่าของข้อมูลในแนวนอนเดียวกันที่แตกต่างกัน แสดงว่าเป็นค่าที่มีความแตกต่างกันอย่างมีนัยสำคัญทางสถิติที่ระดับความเชื่อมั่น 95%

ตัวอักษรภาษาอังกฤษที่กำกับค่าของข้อมูลในแนวตั้งเดียวกันที่แตกต่างกัน แสดงว่าเป็นค่าที่มีความแตกต่างกันอย่างมีนัยสำคัญทางสถิติที่ระดับความเชื่อมั่น 95%

ภาคผนวก ข-7 การวิเคราะห์ความผันแปรทางสถิติของค่า Chroma ของเนื้อลำไยอบแห้งระหว่างการเก็บรักษาในสภาวะต่างๆ เป็นเวลา 6 เดือน

water activity	ความเข้มข้น ออกซิเจน (%)	ระยะเวลาการเก็บรักษา (เดือน)							mean
		0	1	2	3	4	5	6	
0.4	0	14.05±0.74	15.22±1.17	13.66±0.65	14.97±0.68	16.61±0.48	20.58±0.13	25.07±2.42	17.17 <b>a</b>
	5	14.05±0.74	12.58±0.38	14.28±1.10	14.90±0.39	16.39±0.79	21.10±0.86	23.94±2.84	16.75 <b>a</b>
	10	14.05±0.74	11.29±0.97	13.49±0.14	16.36±0.80	16.07±1.06	18.14±0.45	21.43±1.11	15.83 <b>b</b>
	21	14.05±0.74	12.20±0.59	13.51±0.35	15.24±1.06	15.85±0.12	16.96±0.37	21.41±1.79	15.60 <b>b</b>
mean		14.05 <b>ง</b>	12.82 <b>จ</b>	13.73 <b>ง</b>	15.37 <b>ค</b>	16.23 <b>ค</b>	19.19 <b>ข</b>	22.96 <b>ก</b>	16.34
LSD <sub>0.05</sub>		ns	1.67	ns	ns	ns	1.08	3.08	0.64
%CV		0.00	5.30	4.22	4.23	3.94	2.29	5.49	1.96
0.5	0	18.08±0.56	14.42±0.77	13.80±1.11	16.10±1.10	13.84±0.21 <b>ab</b>	13.89±1.23 <b>a</b>	16.33±1.41 <b>a</b>	15.21 <b>a</b>
	5	18.08±0.56	14.82±0.79	13.15±0.35	13.95±1.01	14.11±0.66 <b>a</b>	11.35±0.96 <b>b</b>	13.74±1.74 <b>b</b>	14.17 <b>b</b>
	10	18.08±0.56	14.25±0.46	12.90±0.75	13.99±0.68	13.02±0.47 <b>bc</b>	10.91±1.07 <b>b</b>	12.10±0.42 <b>b</b>	13.61 <b>c</b>
	21	18.08±0.56	14.43±1.42	13.53±0.69	13.77±1.57	12.11±0.53 <b>c</b>	10.08±0.29 <b>b</b>	12.19±0.46 <b>b</b>	13.46 <b>c</b>
mean		18.08 <b>ก</b>	14.48 <b>ข</b>	13.35 <b>ค</b>	14.45 <b>ข</b>	13.27 <b>ค</b>	11.56 <b>ง</b>	13.59 <b>ค</b>	14.11
LSD <sub>0.05</sub>		ns	ns	ns	ns	1.08	2.17	2.17	0.55
%CV		0.00	5.11	4.79	7.13	3.32	7.61	6.48	1.91



ภาคผนวก ข-7 การวิเคราะห์ความผันแปรทางสถิติของค่า Chroma ของเนื้อลำไยอบแห้งระหว่างการเก็บรักษาในสภาวะต่างๆ เป็นเวลา 6 เดือน (ต่อ)

water activity	ความเข้มข้นออกซิเจน (%)	ระยะเวลาการเก็บรักษา (เดือน)							mean
		0	1	2	3	4	5	6	
0.6	0	16.75±0.42	12.92±1.46	10.93±1.24 <b>a</b>	16.28±2.25 <b>a</b>	13.84±0.88 <b>a</b>	11.10±1.53 <b>a</b>	11.67±1.35 <b>b</b>	13.36 <b>a</b>
	5	16.75±0.42	12.04±1.11	7.88±0.72 <b>b</b>	9.00±1.70 <b>b</b>	8.56±1.67 <b>b</b>	7.92±0.81 <b>b</b>	8.62±0.68 <b>d</b>	10.11 <b>c</b>
	10	16.75±0.42	14.03±1.51	9.13±0.28 <b>b</b>	10.40±1.42 <b>b</b>	8.86±1.71 <b>b</b>	7.01±0.83 <b>bc</b>	13.04±0.98 <b>a</b>	11.32 <b>b</b>
	21	16.75±0.42	11.63±1.68	8.18±0.33 <b>b</b>	6.92±0.27 <b>b</b>	6.74±0.26 <b>b</b>	5.87±0.52 <b>c</b>	10.36±0.85 <b>c</b>	9.49 <b>c</b>
mean		16.75 ก	12.66 ข	9.03 ฅ	10.65 ข	9.50 ฅ	7.98 ง	10.92 ค	11.07
LSD <sub>0.05</sub>		ns	3.34	1.69	3.51	9.50	1.17	1.09	0.69
%CV		0	10.75	7.64	13.43	9.37	6.02	4.03	3.07

หมายเหตุ

ข้อมูลแสดงเป็นค่าเฉลี่ย±ค่าเบี่ยงเบนมาตรฐาน

ตัวอักษรภาษาไทยที่กำกับค่าของข้อมูลในแนวนอนเดียวกันที่แตกต่างกัน แสดงว่าเป็นค่าที่มีความแตกต่างกันอย่างมีนัยสำคัญทางสถิติที่ระดับความเชื่อมั่น 95%

ตัวอักษรภาษาอังกฤษที่กำกับค่าของข้อมูลในแนวตั้งเดียวกันที่แตกต่างกัน แสดงว่าเป็นค่าที่มีความแตกต่างกันอย่างมีนัยสำคัญทางสถิติที่ระดับความเชื่อมั่น 95%

## ประวัติผู้เขียน

ชื่อ	นายประสิทธิ์ แก่นแก้ว
วัน เดือน ปีเกิด	13 กรกฎาคม 2523
ประวัติการศึกษา	สำเร็จการศึกษาตอนปลาย โรงเรียนกวิละวิทยาลัย จังหวัดเชียงใหม่ ปีการศึกษา 2540 สำเร็จการศึกษาระดับปริญญาวิทยาศาสตรบัณฑิต ภาควิชาพืชไร่นา คณะเกษตรศาสตร์ มหาวิทยาลัยเชียงใหม่ ปีการศึกษา 2544

ลิขสิทธิ์มหาวิทยาลัยเชียงใหม่  
Copyright © by Chiang Mai University  
All rights reserved