

บทที่ 4 การออกแบบฐานข้อมูล

ในการออกแบบฐานข้อมูลระบบสารสนเทศเพื่อการจัดการของการประปาส่วนภูมิภาค
เพื่อการศึกษาในครั้งนี้ผู้วิจัย ได้อาศัยเครื่องมือดังนี้

4.1 แผนผังแสดงความสัมพันธ์ระหว่างเอนทิตี (Entity Relationship Diagram : ERD)

จากที่ได้วิเคราะห์และออกแบบระบบสารสนเทศเพื่อการจัดการของการประปาส่วนภูมิภาค
ในบทที่ 3 มาแล้ว ในบทนี้ได้นำเครื่องมือ ERD แสดงให้เห็นความสัมพันธ์ระหว่างเอนทิตีดังแสดง
ในรูปที่ 4.1 จาก ERD ได้นำไปออกแบบฐานข้อมูล

สัญลักษณ์ที่นำมาใช้เขียน ERD

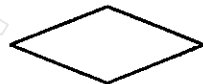


แทนเอนทิตี (Entity)



แทนแอตทริบิวต์ของเอนทิตี แอตทริบิวต์ที่ขีด

เส้นใต้หมายถึงคีย์หลัก (Primary Key)



แทนความสัมพันธ์ระหว่างเอนทิตี



แทนความสัมพันธ์แบบหนึ่งต่อหนึ่ง



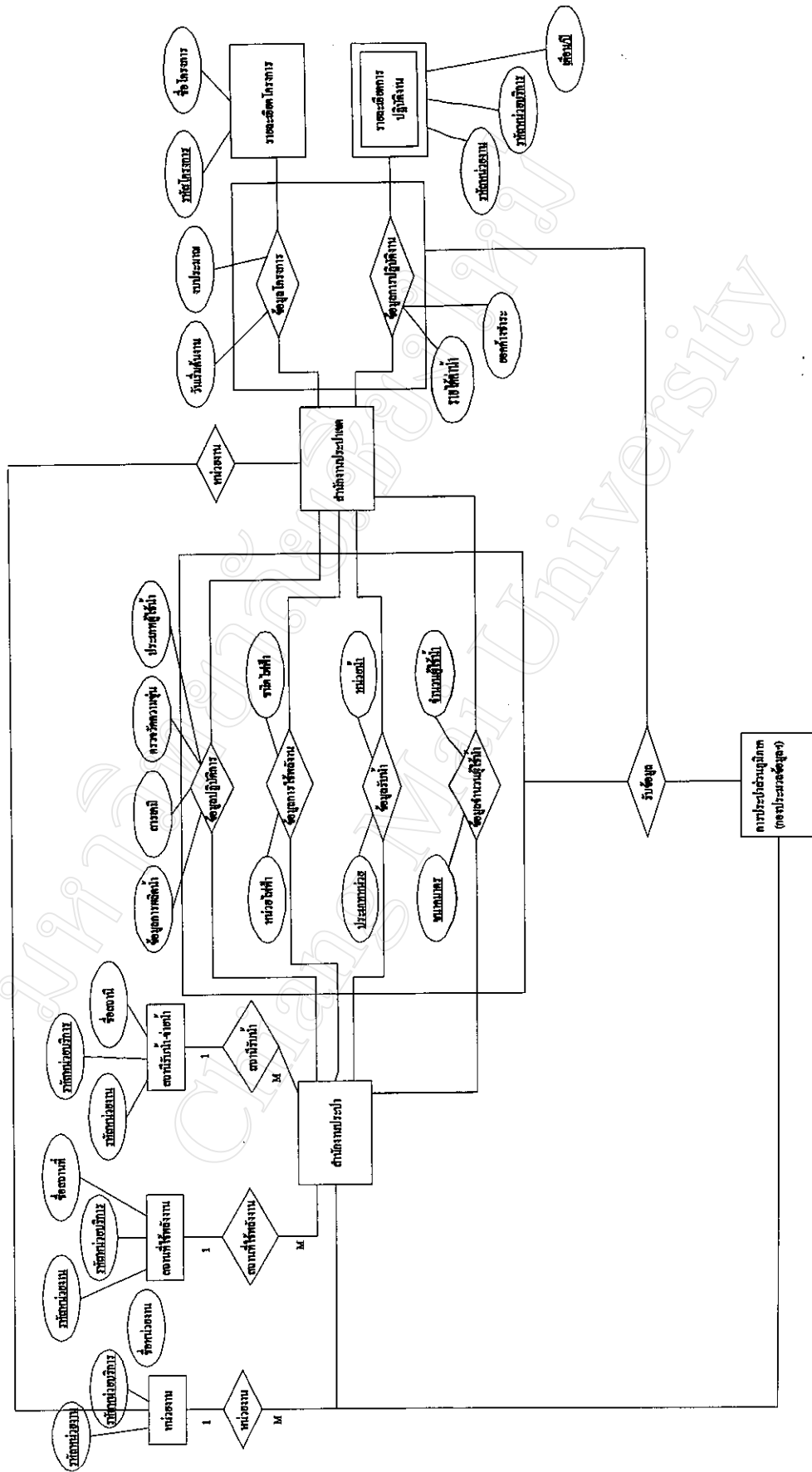
แทนความสัมพันธ์แบบหนึ่งต่อหลาย



แทนความสัมพันธ์แบบหลายต่อหลาย

4.2 การออกแบบตาราง

ระบบสารสนเทศเพื่อการจัดการของการประปาส่วนภูมิภาค ได้จัดเก็บข้อมูลไว้ในฐานข้อมูลแบบสัมพันธ์ โดยเลือกใช้โปรแกรม วิวอล ฟ็อก โปร 6.0 เป็นโปรแกรมจัดการฐานข้อมูล โดยใช้ฐานข้อมูลชื่อ MIS.DBC ได้แยกจัดเก็บไว้ในตารางต่างๆ ตามความสัมพันธ์ของข้อมูล



รูปที่ 4.1 ภาพแสดงความสัมพันธ์พื้นฐานเชิงเอ็นทีที ระบบสารสนเทศเพื่อการจัดการของภาควิชาการประปาส่วนภูมิภาค

ในฐานะข้อมูล MIS.DBC มีตารางทั้งหมด 15 ตาราง มีชื่อและลักษณะของข้อมูลที่จัดเก็บ ดังแสดง
ในตารางที่ 4.1 และแสดงความสัมพันธ์ของตารางต่างๆดังแสดงในรูปที่ 4.2

ตารางที่ 4.1 แสดงรายชื่อตารางของฐานข้อมูล MIS.DBC

ตารางที่	ชื่อตาราง	รายละเอียด
1	MISM01	ข้อมูลผลการปฏิบัติการ(M5)
2	MISM0101	ข้อมูลการใช้พลังงานไฟฟ้า
3	MISM0102	ข้อมูลจำนวนผู้ใช้น้ำตามขนาดมาตร
4	MISM0103	ข้อมูลการรับน้ำ-ส่งน้ำ
5	MISM02	ข้อมูลผลการปฏิบัติงาน(M8)
6	MISM03	ข้อมูลความก้าวหน้าโครงการ
7	MISM04	ข้อมูลประเภทมาตรวัดน้ำ
8	MISM05	ข้อมูลหน่วยงาน
9	MISM06	ข้อมูลสถานที่ใช้พลังงานไฟฟ้า
10	MISM07	ข้อมูลสถานีรับน้ำ-จ่ายน้ำ
11	MISM11	ข้อมูลผลการปฏิบัติการ(M4)
12	MISM12	ข้อมูลผลการปฏิบัติการ(M3)
13	MISMORG	ข้อมูลค่าเริ่มต้นแต่ละหน่วยงาน
14	MISMSYST	ข้อมูลรายการของการเริ่มต้นระบบ
15	MISMGRP	ข้อมูลรูปภาพ Graph

9	MINVLFLAG	Numeric	1		ตัวเลขจาก 1. Master Meter, 2. จาก การคำนวณ
10	MINVLSALE	Numeric	11	2	ปริมาณน้ำขาย
11	MINVLMSTR	Numeric	11	2	- จากมาตรผู้ใช้น้ำ
12	MINVLPIPE	Numeric	11	2	- ปริมาณน้ำท่อธาร
13	MINVLCOIN	Numeric	11	2	- น้ำหยอดเหรียญ
14	MINVLFREE	Numeric	8	2	ปริมาณน้ำจ่ายฟรี
15	MINLOSOUT	Numeric	11	2	น้ำสูญเสีย - ในระบบจ่าย (ลบ.ม)
16	MINLOSTAG	Numeric	5	2	น้ำสูญเสีย - ในระบบจ่าย (เป้าหมาย) %
17	MINLOSSUM	Numeric	11	2	น้ำสูญเสียทั้งหมด (ลบ.ม)
18	MINLOSSPT	Numeric	5	2	น้ำสูญเสียทั้งหมด (เป้าหมาย) %
19	MINBOWOFF	Numeric	9	2	ปริมาณน้ำล้างเส้นท่อ Blow-off.
20	MINWTUSE	Numeric	9	2	ปริมาณน้ำใช้ในกิจการประปา
21	MINALUM1	Numeric	11	2	สารส้ม (ก.ก.)
22	MINCL	Numeric	11	2	ปูนเคมี (ก.ก.)
23	MINCLGAS	Numeric	11	2	แก๊สคลอรีน (ก.ก.)
24	MINALUM2	Numeric	11	2	ปูนขาว (ก.ก.)
25	MINPACL	Numeric	11	2	PACL (ก.ก.)
26	MINPOLYMER	Numeric	11	2	Pdimer (ก.ก.)
27	MINCARBON	Numeric	11	2	Aetivated Carbon (ก.ก.)
28	MINOTHS	Numeric	11	2	สารเคมี อื่น ๆ (ก.ก.)
29	MINOIL1	Numeric	11	2	น้ำมันเชื้อเพลิง (ลิตร)
30	MINOIL2	Numeric	11	2	น้ำมันหล่อลื่น (ลิตร)
31	MINOIL3	Numeric	11	2	จารบี (ก.ก.)
32	MINNTU	Numeric	8	2	การตรวจวัดความขุ่น NTU.
33	MICSTAWT	Character	25		ชื่อสถานที่เก็บตัวอย่างน้ำ
34	MINCLQC	Numeric	4		จำนวนการตรวจวัดคลอรีนคงเหลือ (ตัวอย่าง)

35	MINCLQCP	Numeric	4	ไม่ต่ำกว่า 0.2 PPM (ตัวอย่าง)
36	MINCLPPM	Numeric	5	2 ผลการตรวจค่าเฉลี่ย PPM.
37	MINPHAMT	Numeric	4	การตรวจวัดค่า PTT. จำนวน (ตัวอย่าง)
38	MINPHAMTP	Numeric	4	การตรวจวัดค่า PTT. ได้มาตรฐาน จำนวน (ตัวอย่าง)
39	MICBGETLST	Character	4	ปี พ.ศ. เมื่อเดือน ก.ย.
40	MINUSLST	Numeric	8	จำนวนผู้ใช้งานเมื่อจบประมาณก่อน (ราย)
41	MINUSLVE	Numeric	8	ผู้ใช้น้ำจำแนกตามประเภท - ที่อยู่อาศัย และอื่น ๆ
42	MINUSBISMA	Numeric	8	ผู้ใช้น้ำจำแนกตามประเภท - ธุรกิจ ขนาดเล็ก
43	MINUSGOV	Numeric	8	ผู้ใช้น้ำจำแนกตามประเภท - ราชการ และรัฐวิสาหกิจ
44	MINUSGOV1	Numeric	8	ผู้ใช้น้ำจำแนกตามประเภท - ราชการ และรัฐวิสาหกิจ
45	MINUSBISBG	Numeric	8	ผู้ใช้น้ำจำแนกตามประเภท - อุตสาหกรรม และธุรกิจขนาดใหญ่
46	MINUSWTFIG	Numeric	8	ผู้ใช้น้ำจำแนกตามประเภท - อัตราค่าน้ำ คงที่
47	MINACLVE	Numeric	8	จำนวนพิมพ์ใบเสร็จประเภท - ที่อยู่ อาศัยและอื่น ๆ
48	MINACBISMA	Numeric	8	จำนวนพิมพ์ใบเสร็จประเภท - ธุรกิจ ขนาดเล็ก
49	MINACGOV	Numeric	8	จำนวนพิมพ์ใบเสร็จประเภท - ราชการ และรัฐวิสาหกิจ
50	MINACGOV1	Numeric	8	จำนวนพิมพ์ใบเสร็จประเภท - ราชการ และรัฐวิสาหกิจ
51	MINACBISBG	Numeric	8	จำนวนพิมพ์ใบเสร็จประเภท - อุตสาหกรรม

					กรรมและธุรกิจขนาดใหญ่
52	MINACWTFIG	Numeric	8		จำนวนพิมพ์ใบเสร็จประเภท - อัตราค่าน้ำคงที่
53	MICMEMO1	Character	40		ข้อเสนอแนะ
54	MICMEMO2	Character	40		ข้อเสนอแนะ
55	MICMEMO3	Character	40		ข้อเสนอแนะ

ตารางที่ 4.3 คำอธิบายตาราง MISM0101

ชื่อตาราง	MISM0101				
คำอธิบาย	รายละเอียดข้อมูลการใช้พลังงานไฟฟ้าของแต่ละสถานที่				
คีย์หลัก	micorgmain + micorgsub + micmmyy				
Field	Field Name	Character	Width	Dec	Description
1	MICORGMAN	Character	8		รหัสหน่วยงาน
2	MICORGSUB	Character	2		รหัสหน่วยบริการ
3	MICMMYY	Character	6		เดือน / ปี
4	MICBUDGET	Character	4		ปีงบประมาณ
5	MICETNM	Numeric	25		ชื่อสถานที่เก็บไฟฟ้า
6	MINETUNIT	Numeric	11	2	หน่วยไฟฟ้า
7	MINETDM	Character	11	2	หน่วยดีมานด์
8	MICETTYPE	Numeric	2		ประเภทไฟฟ้า

ตารางที่ 4.4 คำอธิบายตาราง MISM0102

Field	Field Name	Type	Width	Dec	Description
ชื่อตาราง MISM0102					
คำอธิบาย รายละเอียดข้อมูลผู้นำแยกตามขนาดมาตรฐาน					
คีย์หลัก micorgmain + micorgsub + micmmyy					
1	MICORGMAIN	Character	8		รหัสหน่วยงาน
2	MICORGSUB	Character	2		รหัสหน่วยบริการ
3	MICMMYY	Character	6		เดือน / ปี
4	MICBUDGET	Character	4		ปีงบประมาณ
5	MINUSLSTMM	Numeric	9		จำนวนผู้ใช้น้ำสิ้นเดือนงบประมาณก่อน
6	MICUSTYPE	Character	3		ประเภทผู้นำ
7	MINAMT	Numeric	8		จำนวนผู้นำ (ราย)
8	MINDI012	Numeric	8		ขนาดมาตรฐาน 1/2"
9	MINDI034	Numeric	7		ขนาดมาตรฐาน 3/4"
10	MINDI100	Numeric	7		ขนาดมาตรฐาน 1"
11	MINDI112	Numeric	7		ขนาดมาตรฐาน 1 1/2"
12	MINDI200	Numeric	7		ขนาดมาตรฐาน 2"
13	MINDI212	Numeric	7		ขนาดมาตรฐาน 2 1/2"
14	MINDI300	Numeric	7		ขนาดมาตรฐาน 3"
15	MINDI400	Numeric	7		ขนาดมาตรฐาน 4"
16	MINDI600	Numeric	7		ขนาดมาตรฐาน 6"
17	MINDIGT8	Numeric	7		ขนาดมาตรฐานมากกว่า 8"

ตารางที่ 4.5 คำอธิบายตาราง MISM0103

ชื่อตาราง	MISM0103				
คำอธิบาย	รายละเอียดข้อมูลสถานที่รับ-จ่ายน้ำ				
คีย์หลัก	micorgmain + micorgsub + micmmyy				
Field	Field Name	Type	Width	Dec	Description
1	MICORGMAIN	Character	8		หน่วยงานหลัก
2	MICORGSUB	Character	2		หน่วยบริการ
3	MICMMYY	Character	6		เดือน / ปี
4	MICWTRXTX	Character	30		ชื่อสถานีรับน้ำ, ส่งน้ำ
5	MINWTAMT	Numeric	12	2	ปริมาณน้ำ
6	MINWTSTS	Numeric	1		สถานะ 1. น้ำรับ, 2. น้ำส่ง

ตารางที่ 4.6 คำอธิบายตาราง MISM02

ชื่อตาราง	MISM02				
คำอธิบาย	รายละเอียดข้อมูลผลการปฏิบัติงาน(M8)				
คีย์หลัก	micorgmain + micorgsub + micmmyy				
Field	Field Name	Type	Width	Dec	Description
1	MICORGMAIN	Character	8		รหัสหน่วยงาน
2	MICORGSUB	Character	2		รหัสหน่วยบริการ
3	MICMMYY	Character	6		เดือน / ปี
4	MICBUDGET	Character	4		ปีงบประมาณ
5	MINSUSBG	Numeric	8		ผู้ใช้น้ำต้นงวด
6	MINSNLGRW	Numeric	4		จำนวนผู้ใช้น้ำเพิ่มปกติ
7	MINSRXADD	Numeric	5		จำนวนผู้ใช้น้ำเพิ่มจากการรับโอน
8	MINSDISMM	Numeric	4		ผู้ใช้น้ำลด
9	MINSUSEN	Numeric	8		ผู้ใช้น้ำปลายงวด
10	MINADDPER	Numeric	5	2	อัตราการเพิ่มผู้ใช้น้ำ - ปกติ

11	MINADDPER2	Numeric	5	2	อัตราการเพิ่มผู้ใช้น้ำ - รวมรับโอน
12	MINVLSALE	Numeric	8		ปริมาณน้ำจำหน่าย
13	MINVLFREE	Numeric	8		ปริมาณน้ำจ่ายฟรี
14	MINBOWOFF	Numeric	6		ปริมาณน้ำ Blow off.
15	MINVLINTRU	Numeric	8		ปริมาณน้ำผลิตจ่าย - จริง
16	MINVLINFLW	Numeric	8		ปริมาณน้ำผลิตจ่าย - สุทธิ
17	MINVLPLN	Numeric	8		ปริมาณน้ำผลิตจริง
18	MINVLPDT	Numeric	8		ปริมาณน้ำผลิตสุทธิ
19	MINLOSOUT	Numeric	7		ปริมาณน้ำสูญเสียในระบบจ่าย
20	MINLOSSUM	Numeric	7		ปริมาณน้ำสูญเสียทั้งหมด
21	MINLOSPER	Numeric	5	2	อัตราน้ำสูญเสียในระบบจ่าย (%)
22	MINLOSPER2	Numeric	5	2	อัตราน้ำสูญเสียทั้งหมด (%)
23	MINLOSPER3	Numeric	5	2	อัตราการใช้น้ำ (ลบ.ม./ร/ว)
24	MINWAMT	Numeric	14	2	ค่าจำหน่ายน้ำ
25	MINVLMSTR	Numeric	14	2	- น้ำผ่านมาตร
26	MINVLCOIL	Numeric	14	2	- น้ำหยอดเหรียญ + น้ำท่อธาร
27	MINSERAMT	Numeric	12	2	ค่าบริการทั่วไป
28	MINCSH509	Numeric	14	2	ค่าติดตั้งและวางท่อ
29	MINCSHCOST	Numeric	12	2	หัก ต้นทุนค่าติดตั้งและวางท่อ
30	MINCSHTOT	Numeric	12	2	ค่าติดตั้งและวางท่อสุทธิ
31	MINCSHNET	Numeric	12	2	รวมรายได้จากการดำเนินการ
32	MINTAX	Numeric	12	2	ภาษี
33	MINEXP010	Numeric	14	2	เงินเดือน
34	MINTOTPER1	Numeric	3		ลูกจ้างชั่วคราว
35	MINTOTPER2	Numeric	3		ลูกจ้างประจำ
36	MINEXP201	Numeric	12	2	ค่าจ้างชั่วคราว
37	MINEXP030	Numeric	12	2	ค่าตอบแทน
38	MINEXP040	Numeric	12	2	วัสดุการผลิต
39	MINEXP041	Numeric	12	2	ปริมาณวัสดุการผลิต (ตัน)

40	MINTOTQTY	Numeric	7	2	ปริมาณวัสดุการผลิตรวม
41	MINEXP050	Numeric	12	2	วัสดุดำเนินการและซ่อมบำรุง
42	MINEXP052	Numeric	12	2	น้ำมันเชื้อเพลิงและหล่อลื่น
43	MINEXP060	Numeric	12	2	วัสดุสำนักงาน
44	MINEXP070	Numeric	12	2	ค่าจ้างและบริการ
45	MINEXP080	Numeric	9	2	ค่าใช้จ่ายในการดำเนินการอื่น
46	MINEXP090	Numeric	12	2	ค่าใช้จ่ายในการติดตั้งสาธารณูปโภค
47	MINEXP091	Numeric	12	2	ค่ากระแสไฟฟ้า จากงบทดลอง M8
48	MINPWUNT	Numeric	11	2	ค่ากระแสไฟฟ้า จาก M.8 (บาท)
49	MINPOWUNTP	Numeric	11	2	หน่วยไฟฟ้า จาก M5.
50	MINPOWOTH	Numeric	11	2	หน่วยไฟฟ้ารวม
51	MINEXP101	Numeric	12	2	ค่าธรรมเนียมธนาคาร
52	MINEXP102	Numeric	7	2	ค่าธรรมเนียมอื่น
53	MINLOSTMON	Numeric	7	2	หนี้สูญ
54	MINLOSTVL1	Numeric	7	2	ค่าเสื่อมราคา - อาคารและสิ่งก่อสร้าง
55	MINLOSTVL2	Numeric	7	2	ค่าเสื่อมราคา - ครุภัณฑ์
56	MINOUTLIC	Numeric	7	2	ค่าตัดจำหน่ายสิทธิการใช้ประโยชน์
57	MINWPRD	Numeric	12	2	ค่าน้ำผลิต
58	MINWSALE	Numeric	12	2	ค่าน้ำจำหน่าย
59	MINWLOST	Numeric	10	2	ค่าใช้จ่ายโครงการลดน้ำสูญเสีย
60	MINTRANSFER	Numeric	10	2	ค่าใช้จ่ายปรับปรับโอน /ชนบท
61	MINDRY	Numeric	10	2	ค่าใช้จ่ายภัยแล้ง
62	MINOLDBGET	Numeric	12	2	สำรองงบทำการ
63	MINSPAYMNT	Numeric	14	2	รวมค่าใช้จ่ายในการดำเนินงาน
64	MINPROMNT	Numeric	14	2	กำไร (ขาดทุน) จากการดำเนินการ
65	MINDTSAMT	Numeric	10	2	ค่าใช้จ่ายที่ไม่เกี่ยวกับการดำเนินการ
66	MINREVAMT	Numeric	9	2	รายได้ที่ไม่เกี่ยวกับการดำเนินการ
67	MINNETPRO	Numeric	14	2	กำไร (ขาดทุน) สุทธิ

68	MINCSHMON	Numeric	14	2	เงินสด ณ. วันสิ้นเดือน
69	MINBILGOV	Numeric	6		ยอดหนี้ค่าน้ำค้างชำระ 1 เดือน ราชการ (ฉบับ)
70	MINMONGOV	Numeric	12	2	ยอดหนี้ค่าน้ำค้างชำระ 1 เดือน ราชการ (จำนวนเงิน)
71	MINBILIND	Numeric	6		ยอดหนี้ค่าน้ำค้างชำระ 1 เดือน เอกชน (ฉบับ)
72	MINMONIND	Numeric	12	2	ยอดหนี้ค่าน้ำค้างชำระ 1 เดือน เอกชน (จำนวนเงิน)
73	MINBILGOV2	Numeric	6		ยอดหนี้ค้างชำระตั้งแต่ 2 เดือนขึ้นไป ราชการ (ฉบับ)
74	MINMONGOV2	Numeric	12	2	ยอดหนี้ค้างชำระตั้งแต่ 2 เดือนขึ้นไป ราชการ (จำนวนเงิน)
75	MINBILIND2	Numeric	6		ยอดหนี้ค้างชำระตั้งแต่ 2 เดือนขึ้นไป เอกชน (ฉบับ)
76	MINMONIND2	Numeric	12	2	ยอดหนี้ค้างชำระตั้งแต่ 2 เดือนขึ้นไป เอกชน (จำนวนเงิน)
77	MINEMPPWA	Numeric	4		จำนวนพนักงานและลูกจ้างประจำ
78	MINEMPPWA1	Numeric	4		จำนวนลูกจ้างชั่วคราว - รายเดือน
79	MINAVG701	Numeric	10	2	สัดส่วนพนักงานต่อผู้ใช้น้ำ 1,000 ราย
80	MINAVG702	Numeric	10	2	ค่าบุคลากร ต่อหน้าจำหน่าย
81	MINAVG703	Numeric	10	2	ค่าไฟฟ้า ต่อหน้าจำหน่าย
82	MINAVG704	Numeric	10	2	หน่วยไฟฟ้า ต่อหน้าจำหน่าย
83	MINAVG705	Numeric	10	2	รายได้ค่าน้ำ ต่อหน้าจำหน่าย
84	MINAVG706	Numeric	10	2	รายได้ค่าบริการทั่วไป
85	MINAVG707	Numeric	10	2	รายได้ค่าติดตั้งและวางท่อ
86	MINAVG708	Numeric	10	2	ต้นทุนค่าติดตั้งและวางท่อ
87	MINAVG709	Numeric	10	2	รายได้รวมต่อหน้าจำหน่าย
88	MINAVG710	Numeric	10	2	รายจ่ายรวมต่อหน้าจำหน่าย

89	MINAVG711	Numeric	10	2	อัตราค่าบุคลากร ต่อรายจ่าย
90	MINAVG712	Numeric	10	2	อัตราค่าไฟฟ้า ต่อรายจ่าย
91	MINAVG713	Numeric	10	2	อัตราค่าวัสดุการผลิต ต่อรายจ่าย
92	MINAVG714	Numeric	10	2	อัตราค่าใช้การบริหาร ต่อรายจ่าย

ตารางที่ 4.7 คำอธิบายตาราง MISMO3

ชื่อตาราง	MISMO3				
คำอธิบาย	รายละเอียดข้อมูลความก้าวหน้าของโครงการ				
คีย์หลัก	miccode				
Field	Field Name	Type	Width	Dec	Description
1	MICPRJ	Character	1		ประเภทโครงการ
2	MICMMYY	Character	6		เดือน/ปี
3	MICBUDGET	Character	4		ปีงบประมาณ
4	MICCODE	Character	13		รหัสโครงการ
5	MICNAME1	Character	30		ชื่อโครงการ 1
6	MICNAME2	Character	30		ชื่อโครงการ 2
7	MICWORK	Character	2		เขต
8	MICYEAR	Character	2		ปี พ.ศ.
9	MICTR	Character	1		แหล่งเงิน
10	MINFULLPRJ	Numeric	14	2	เงินเมโครงการ
11	MICACT	Character	1		สถานะการจ้างที่ปรึกษา
12	MIDSEVSTT	Date	8		สำรวจ - เริ่ม
13	MIDSEVSTP	Date	8		- เสร็จ
14	MIDDSGSTT	Date	8		ออกแบบ - เริ่ม
15	MIDDSGSTP	Date	8		- เสร็จ
16	MIDCHKSTT	Date	8		ตรวจสอบ - เริ่ม
17	MIDCHKSTP	Date	8		- เสร็จ
18	MIDEXPSTT	Date	8		ประมาณราคา - เริ่ม

19	MIDEXPSTP	Date	8		- เสร็จ
20	MIDDOCSTT	Date	8		จัดเตรียมเอกสาร - เริ่ม
21	MIDDOCSTP	Date	8		- เสร็จ
22	MINLMT	Numeric	14	2	วงเงินจัดจ้าง
23	MICMEM71_1	Character	20		หมายเหตุ 1
24	MICMEM71_2	Character	20		หมายเหตุ 2
25	MIDDREVPRJ	Date	8		วันที่รับเรื่อง
26	MICEMPWAY	Character	1		วิธีจัดจ้าง 1.ตกลง 2.ประกวด 3.สอบ 4.พิเศษ 5.ฉุกเฉิน 6.กรณีอื่นๆ
27	MIDRCNT	Date	8		วันที่รายงานขอจ้าง
28	MIDDATCNT	Date	8		วันที่ประกาศหาผู้รับจ้าง
29	MIDDPERMIT	Date	8		วันที่อนุมัติจ้าง
30	MINLPRIC	Numeric	14	2	วงเงินที่ประกวดราคาได้
31	MICCOMMT1	Character	40		ปัญหา/อุปสรรค (ในขั้นตอนการจัดจ้าง)
32	MICCOMMT2	Character	40		ปัญหา/อุปสรรค (ในขั้นตอนการจัดจ้าง)
33	MIDDSEND	Date	8		วันที่ส่งไปขออนุมัติ ส่งป.ขออนุมัติวงเงิน
34	MIDDREV	Date	8		วันที่ได้รับอนุมัติ ส่งป./วงเงิน
35	MICPRMNO	Character	15		สัญญาเลขที่
36	MIDDPRMSTT	Date	8		วันที่ลงนาม
37	MIDDPRMSTP	Date	8		วันที่สิ้นสุด (สิ้นสุดสัญญา)
38	MIDDEXP	Date	8		ขยายเวลาถึงวันที่
39	MICEMPNAM1	Character	25		รายละเอียดผู้รับจ้าง 1
40	MICEMPNAM2	Character	25		รายละเอียดผู้รับจ้าง 2
41	MIDDWORK	Date	8		วันที่เริ่มต้นสัญญา
42	MINPART	Numeric	2		จำนวนงวดงาน
43	MINSPART	Numeric	2		รวม
44	MINPAY	Numeric	14	2	ค่าจ้างที่จ่ายไปแล้ว
45	MINTOT	Numeric	14	2	ค่าจ้างคงเหลือ
46	MINPPLAN	Numeric	6	2	ความก้าวหน้าของงานตามที่เป็นจริง

47	MINPREAL	Numeric	6	2	% งานที่เสร็จสมบูรณ์
48	MIDFINISH	Date	8		วันที่ตรวจรับงานเสร็จสมบูรณ์
49	MICWDTL1	Character	25		ลักษณะงาน, รายละเอียดงาน
50	MICWDTL2	Character	25		ปัญหา/อุปสรรค M.7 (M.7-3 เดิม)
51	MICPRBM1	Character	40		ปัญหา/อุปสรรค M.7 (M.7-3 เดิม)
52	MICPRBM2	Character	40		บริการประชาชนเพิ่ม
53	MINSGOOD1	Numeric	8		เพิ่มกำลังผลิตได้
54	MINSGOOD2	Numeric	8		เพิ่มความยาวท่อ

ตารางที่ 4.8 คำอธิบายตาราง MISM04

ชื่อตาราง	MISM04				
คำอธิบาย	รายละเอียดข้อมูลประเภทมาตรวัดน้ำ				
คีย์หลัก	micustype				
Field	Field Name	Type	Width	Dec	Description
1	MICUSTYPE	Character	3		รหัสประเภทมาตร
2	MICDESCP	Character	37		รายละเอียด

ตารางที่ 4.9 คำอธิบายตาราง MISM05

ชื่อตาราง	MISM05				
คำอธิบาย	รายละเอียดข้อมูลหน่วยงาน				
คีย์หลัก	micorgmain + micorgsub				
Field	Field Name	Type	Width	Dec	Description
1	MICORGMAN	Character	8		หน่วยงาน
2	MICORGSUB	Character	2		หน่วยบริการ
3	MICDSCP	Character	40		ชื่อหน่วยงาน

ตารางที่ 4.10 คำอธิบายตาราง MISM06

ชื่อตาราง	MISM06				
คำอธิบาย	รายละเอียดข้อมูลสถานที่ใช้พลังงานไฟฟ้า				
คีย์หลัก	micorgmain + micorgsub + minseri				
Field	Field Name	Type	Width	Dec	Description
1	MICORGMAIN	Character	8		รหัสหน่วยงาน
2	MICORGSUB	Character	2		รหัสหน่วยบริการ
3	MINSERI	Numeric	2		ลำดับที่
4	MICETNM	Character	25		ชื่อสถานที่การใช้พลังงาน
5	MINETUNIT	Numeric	11	2	จำนวนหน่วยไฟที่ใช้
6	MINETDM	Numeric	11	2	คิมานด์
7	MICETTYPE	Character	2		ประเภทไฟฟ้าที่ใช้

ตารางที่ 4.11 คำอธิบายตาราง MISM07

ชื่อตาราง	MISM07				
คำอธิบาย	รายละเอียดข้อมูลสถานที่รับน้ำ-จ่ายน้ำ				
คีย์หลัก	micorgmain + micorgsub + micwtrtxt				
Field	Field Name	Type	Width	Dec	Description
1	MICORGMAIN	Character	8		รหัสหน่วยงาน
2	MICORGSUB	Character	2		รหัสหน่วยบริการ
3	MICWTRXTX	Character	30		ชื่อสถานที่รับน้ำ - จ่ายน้ำ
4	MINWTAMT	Numeric	12	2	จำนวนน้ำรับ - น้ำจ่าย
5	MINWTSTS	Numeric	1		สถานะ 1 = น้ำรับ 2 = น้ำจ่าย

ตารางที่ 4.12 คำอธิบายตาราง MISM11

ชื่อตาราง	MISM11				
คำอธิบาย	รายละเอียดข้อมูลการปฏิบัติการ(M4) สำนักงานเขต				
คีย์หลัก	micorgmain + micorgsub + micmmyy				
Field	Field Name	Type	Width	Dec	Description
1	MICORGMAN	Character	8		รหัสหน่วยงาน
2	MICORGSUB	Character	2		รหัสหน่วยบริการ
3	MICMMYY	Character	6		เดือน/ปี
4	MINLOSTAG	Numeric	5	2	เป้าหมายน้ำสูญเสียในระบบจ่าย (%)
5	MINLOSSPT	Numeric	5	2	เป้าหมายน้ำสูญเสียทั้งหมด (%)
6	MICBGETLST	Character	4		ปีงบประมาณ ก่อน
7	MINUSLST	Numeric	7		จำนวนผู้ใช้น้ำสิ้นปีงบประมาณ ก่อน
8	MICMEMO1	Character	40		หมายเหตุ 1
9	MICMEMO2	Character	40		หมายเหตุ 2
10	MICMEMO3	Character	40		หมายเหตุ 3

ตารางที่ 4.13 คำอธิบายตาราง MISM12

ชื่อตาราง	MISM12				
คำอธิบาย	รายละเอียดข้อมูลการปฏิบัติการ(M3) การประปาส่วนภูมิภาค				
คีย์หลัก	micorgmain + micorgsub + micmmyy				
Field	Field Name	Type	Width	Dec	Description
1	MICORGMAN	Character	8		รหัสหน่วยงาน
2	MICORGSUB	Character	2		รหัสหน่วยบริการ
3	MICMMYY	Character	6		เดือน/ปี
4	MINLOSTAG	Numeric	5	2	เป้าหมายน้ำสูญเสียในระบบจ่าย (%)
5	MINLOSSPT	Numeric	5	2	เป้าหมายน้ำสูญเสียทั้งหมด (%)
6	MICBGETLST	Character	4		ปีงบประมาณ ก่อน

7	MINUSLST	Numeric	7		จำนวนผู้ใช้น้ำสิ้นปีงบประมาณ ก่อน
8	MICMEMO1	Character	40		หมายเหตุ 1
9	MICMEMO2	Character	40		หมายเหตุ 2
10	MICMEMO3	Character	40		หมายเหตุ 3

ตารางที่ 4.14 คำอธิบายตาราง MISMORG

ชื่อตาราง	MISMORG				
คำอธิบาย	รายละเอียดข้อมูลค่าเริ่มต้นของแต่ละหน่วยงาน				
คีย์หลัก	micorgmain + micorgsub				
Field	Field Name	Type	Width	Dec	Description
1	MICORGMAIN	Character	8		รหัสหน่วยงาน
2	MICORGSUB	Character	2		รหัสหน่วยบริการ
3	MICMNTHS	Character	2		เดือน
4	MICYEARS	Character	4		ปี
5	MICBUDGETS	Character	4		ปีงบประมาณ
7	MINLOSTAG	Numeric	5	2	เป้าหมายนำสูญเสียในระบบจ่าย (%)
8	MINLOSSPT	Numeric	5	2	เป้าหมายนำสูญเสียทั้งหมด (%)
9	MICBGETLST	Character	4		ปีงบประมาณ ก่อน
10	MINUSLST	Numeric	8		จำนวนผู้ใช้น้ำสิ้นปีงบประมาณ ก่อน

ตารางที่ 4.15 คำอธิบายตาราง MISMSYST

Field	Field Name	Type	Width	Dec	Description
ชื่อตาราง MISMSYST					
คำอธิบาย รายละเอียดข้อมูลค่าเริ่มต้นของระบบ					
คีย์หลัก micorgmain + micorgsub					
1	MICORGMAN	Character	8		รหัสหน่วยงาน
2	MICORGSUB	Character	2		รหัสหน่วยบริการ
3	MICMNTHS	Character	2		เดือน
4	MICYEARS	Character	4		ปี
5	MICBUDGETS	Character	4		ปีงบประมาณ
7	MINLOSTAG	Numeric	5	2	นำสูญเสียในระบบจ่าย (เป้าหมาย) %
8	MINLOSSPT	Numeric	5	2	นำสูญเสียทั้งหมด (เป้าหมาย) %
9	MICBGETLST	Character	4		งบประมาณก่อน
10	MINUSLST	Numeric	8		จำนวนผู้ใช้น้ำเมื่อสิ้นงบก่อน
11	MILUPM4	Logical	1		สถาน Update ข้อมูล M4 .T. = Updata .F. = No Update
12	MILUPM8	Logical	1		สถาน Update ข้อมูล M8 .T. = Updata .F. = No Update
13	MINSTATION	Numeric	1		สถานที่ตั้ง 1. สปป., 2. ปปช., 3. ส่วนกลาง
14	MICSUBMAIN	Character	8		Sub directory Program.
15	MICSUBDAT	Character	8		Sub directory Data.
16	MICSUBRCV	Character	8		Sub directory Recveiv.
17	MICSUBTRN	Character	8		Sub directory Transever.

ตารางที่ 4.16 คำอธิบายตาราง MISMGRP

ชื่อตาราง	MISMGRP				
คำอธิบาย	รายละเอียดข้อมูลรูปภาพ				
คีย์หลัก	mgrcode				
Field	Field Name	Type	Width	Dec	Description
1	GR_CODE	Character	3		รหัสกราฟ
2	MSGGRAPH	GENERAL	4		รูปภาพ
3	GR_DESC	Character	2		คำอธิบายกราฟ