

บทที่ 2

กรอบแนวคิดทางทฤษฎี และงานวิจัยที่เกี่ยวข้อง

2.1 กรอบแนวคิดทางทฤษฎีที่เกี่ยวข้อง

การศึกษาปัจจัยที่มีอิทธิพลต่ออุปสงค์การท่องเที่ยวของนักท่องเที่ยวชาวต่างประเทศในจังหวัดเชียงใหม่ มีกรอบแนวคิดทางทฤษฎีที่เกี่ยวข้องหลายทฤษฎี ได้แก่ ทฤษฎีอุปสงค์ แนวคิดเกี่ยวกับการจัดการการท่องเที่ยว และแบบจำลองสมการ โครงสร้าง (Structural Equation Model) ซึ่งรายละเอียดดังกล่าวสามารถอธิบายได้ดังนี้

2.1.1 ทฤษฎีอุปสงค์ (Theory of Demand)

คำว่า อุปสงค์ (Demand) ในความหมายทางเศรษฐศาสตร์ หมายถึง จำนวนของสินค้าและบริการที่ผู้บริโภคต้องการที่จะซื้อภายในระยะเวลาที่กำหนด ณ ระดับราคาต่างๆ กันของสินค้าชนิดนั้น (กัญญา กุณทิกาญจน์, 2543) กฎอุปสงค์กล่าวว่า ปริมาณของสินค้าและบริการชนิดใดชนิดหนึ่งที่ผู้บริโภคต้องการซื้อ ย่อมแปรผกผันกับระดับราคาสินค้าและบริการชนิดนั้นเสมอ (วันรักษ์ มิ่งมณีนาคิน, 2544) กล่าวคือ เมื่อราคาสินค้าลดลง ปริมาณความต้องการซื้อสินค้าชนิดนั้นจะสูงขึ้น ในทางกลับกัน เมื่อราคาสินค้าชนิดนั้นสูงขึ้น ปริมาณความต้องการซื้อสินค้าชนิดนั้นจะลดต่ำลง (Nicholson อ้างถึงใน นราทิพย์ ชุตินวงศ์, 2544: 25-28)

อุปสงค์การท่องเที่ยว (Tourism Demand) หมายถึง ความต้องการของนักท่องเที่ยวที่จะเดินทางไปซื้อหรือบริโภคสินค้าและบริการที่เป็นผลิตภัณฑ์การท่องเที่ยวในสถานที่ท่องเที่ยว โดยนักท่องเที่ยวจะต้องมีความต้องการ มีอำนาจซื้อ และมีความเต็มใจที่จะจ่ายสินค้าและบริการที่กำหนดในเวลานั้นๆ ปริมาณสินค้าและบริการทางการท่องเที่ยวที่เพิ่มขึ้นหรือลดลง ย่อมหมายถึงการเพิ่มขึ้นหรือลดลงของอุปสงค์การท่องเที่ยวด้วย ปัจจัยที่ทำให้เกิดอุปสงค์การท่องเที่ยว ได้แก่ ปัจจัยผลักดัน เช่น ความก้าวหน้าทางเทคโนโลยี การมีระดับชีวิตที่ดีขึ้น เป็นต้น และปัจจัยดึงดูด เช่น ความพร้อมของอุปทานการท่องเที่ยว ทรัพยากรการท่องเที่ยว เป็นต้น (ฉลองศรี พิมลสมพงษ์, 2550; ม.ล. ต้อย ชุมสาย, 2527; บุญเลิศ จิตตั้งวัฒนา, 2548)

สินค้าการท่องเที่ยวมีลักษณะเฉพาะที่สำคัญ ได้แก่ ไม่สามารถจับต้องหรือสัมผัสก่อนการตัดสินใจได้ มีเอกลักษณ์ สามารถเกิดขึ้นในเวลาและสถานที่เดียวกัน กระบวนการซื้อขาย

สินค้าและการบริการไม่สามารถแยกออกจากกันได้ นอกจากนี้สินค้าการท่องเที่ยวมีลักษณะเน่าเสีย ขึ้นอยู่กับฤดูกาล สภาพภูมิอากาศ และเวลาของการบริโภค หากลูกค้าไม่มาบริโภคหรือใช้บริการในเวลาที่กำหนด ก็จะส่งผลต่อธุรกิจที่เกี่ยวข้องในลักษณะลูกโซ่ การซื้อขายสินค้าการท่องเที่ยวจึงต้องการความร่วมมือทางธุรกิจสูง สำหรับการบริการการท่องเที่ยวจะมีลักษณะเป็นการให้บริการแบบใกล้ชิด ไม่สามารถควบคุมคุณภาพของการบริการให้คงที่ได้เสมอไป ต้องมีการเตรียมการไว้ล่วงหน้าเป็นเวลานานแล้วจึงให้บริการทันทีเมื่อนักท่องเที่ยวมาถึง ดังนั้นการพัฒนาบริการจึงมีความจำเป็นที่จะต้องกระทำอย่างต่อเนื่อง (ฉลองศรี พิมลสมพงศ์, 2550)

ความยืดหยุ่นของอุปสงค์การท่องเที่ยว (Elasticity of Tourism Demand) อาจเปลี่ยนแปลงได้อย่างรวดเร็วและมีขนาดกว้าง เกิดการเปลี่ยนแปลงโครงสร้างระดับราคา หรือภาวะความผันผวนทางเศรษฐกิจของการตลาด ทำให้นักท่องเที่ยวเปลี่ยนแปลงความต้องการซื้อสินค้าและบริการ โดยทั่วไปอุปสงค์การท่องเที่ยวจะมีความยืดหยุ่นสูง (High Elasticity) ดังนี้ (Mathieson and Wall, 1982)

1) **ความสามารถทดแทนกันได้ของสินค้าอื่น หรือแม้แต่สินค้าการท่องเที่ยวชนิดเดียวกันต่อตัวสินค้าการท่องเที่ยว (The Possibility to be Substituted)** หากสินค้าการท่องเที่ยวเป็นสินค้าที่ไม่สามารถหาสินค้าอื่นทดแทนได้แล้ว ผู้บริโภคก็จะต้องบริโภคสินค้าการท่องเที่ยวโดยไม่มีสิทธิเลือก แต่ในข้อเท็จจริงแล้ว สินค้าและบริการด้านการท่องเที่ยวเป็นสินค้าและบริการไร้รูป (Intangible Goods) ตัวสินค้าจะอยู่ในรูปของความรู้สึก ความพึงพอใจ ความสนุกสนาน ตื่นเต้น ซึ่งสิ่งเหล่านี้สามารถหาได้จากสินค้าชนิดอื่น

2) **ขนาดของความจำเป็นที่จะแข่งขันกับสินค้าชนิดอื่น** ถึงแม้ว่าความต้องการที่จะอุปโภคบริโภคสินค้าและบริการการท่องเที่ยวในปัจจุบันจะมีแนวโน้มเป็นที่ต้องการมากขึ้นเนื่องจากสภาพของสิ่งแวดล้อมบีบบังคับ แต่สินค้าและบริการนี้ยังไม่อาจจัดเป็นสินค้าและบริการที่จำเป็น เช่น สินค้าอุปโภคบริโภคอื่นๆ ดังนั้นสินค้าและบริการการท่องเที่ยวจึงอยู่ในสถานะที่สามารถแข่งขันกับสินค้าตัวอื่นได้ นักท่องเที่ยวที่จะใช้เงินเพื่อการท่องเที่ยวอาจเปลี่ยนใจไม่เดินทาง หากมีความจำเป็นที่ต้องใช้เงินด้านอื่น

3) **การเปลี่ยนแปลงทางเศรษฐกิจ** ความผันผวนทางเศรษฐกิจทำให้รายรับรายจ่ายเปลี่ยนแปลงไป ส่งผลกระทบต่อการขยายและหดตัวของอุปสงค์ หรือส่งผลให้ความต้องการซื้อเปลี่ยนแปลงตามไปด้วย โดยเฉพาะในภาวะที่ราคาสินค้าเพิ่มขึ้นเป็นผลทำให้ค่าเงินลดลง รายการค่าใช้จ่ายเพื่อการท่องเที่ยวเป็นรายแรกที่จะถูกตัดทอน หรือในทางตรงกันข้าม เมื่อคนมีรายได้มากขึ้น อุปสงค์การท่องเที่ยวก็อาจขยายออกได้มากกว่าเช่นกัน

4) **ความต้องการเดินทางขึ้นอยู่กับรสนิยม** จำนวนผู้เดินทางไปยังแต่ละจุดหมายแต่ละสถานที่อาจเพิ่มหรือลดลงอย่างมาก ทั้งนี้ขึ้นอยู่กับว่าสถานที่นั้นๆ อยู่ในสมัยนิยมของผู้คนในยุคนี้มากน้อยเพียงใด

อย่างไรก็ตาม สาเหตุของความยืดหยุ่นทั้ง 4 ประการ อาจก่อให้เกิดความยืดหยุ่นในอุปสงค์เป็นสองลักษณะด้วยกัน คือ การลดลงของอุปสงค์เชิงคุณภาพ แต่อุปสงค์เชิงปริมาณเท่าเดิมหรือมากขึ้น เช่น เปลี่ยนจากไปเที่ยวต่างประเทศปีละครั้ง เป็นไปเที่ยวต่างประเทศปีละหลายครั้ง หรือเปลี่ยนจากเดินทางโดยสารเครื่องบินเป็นการเดินทางโดยรถไฟ ส่วนอีกลักษณะนั้นเป็นการลดอุปสงค์ทั้งในเชิงปริมาณและคุณภาพ ซึ่งทั้งสองลักษณะจะส่งผลต่อความยืดหยุ่นของอุปสงค์ต่างกันไป

อุปสงค์การท่องเที่ยวมีความสำคัญเป็นอย่างมาก เนื่องจากเป็นตัวผลักดันสำคัญที่ทำให้เกิดการซื้อขายสินค้าทั่วไปและสินค้าการท่องเที่ยวชนิดอื่น รายได้จากการท่องเที่ยวก็สามารถกระจายรายได้ไปสู่ผู้ประกอบการอาชีพในธุรกิจย่อยในลักษณะทวีคูณ (Multiplier Effect) ประเทศปลายทางที่มีเศรษฐกิจดีย่อมเอื้ออำนวยให้คนเดินทางมากขึ้น อย่างไรก็ตามการเปลี่ยนแปลงทางด้านการเมืองและระเบียบกฎหมายของประเทศอาจทำให้อุปสงค์การท่องเที่ยวแตกต่างกันไป และการตัดสินใจซื้อผลิตภัณฑ์การท่องเที่ยวนั้นเปลี่ยนแปลง เนื่องจากมีความรู้สึกปลอดภัยหรือไม่ปลอดภัยในการจะเดินทางไปยังแหล่งท่องเที่ยวดังกล่าว

2.1.2 แนวคิดเกี่ยวกับการจัดการการท่องเที่ยว (Tourism Management)

1) ความหมายของการท่องเที่ยว

บุญเลิศ จิตตั้งวัฒนา (2548) ได้ให้ความหมายของการท่องเที่ยวไว้ว่า เป็นการเดินทางที่มีเจตนา 3 ประการ ได้แก่ ประการแรก การเดินทางที่ไม่ได้ถูกบังคับ เป็นการเดินทางที่วางแผนไว้ก่อนแล้ว ประการที่สอง จุดหมายปลายทางที่ไปอยู่ใช้เวลาเพียงชั่วคราวและตอบสนองต่อความพึงพอใจของนักท่องเที่ยวได้แล้วต้องเดินทางกลับมายังภูมิลำเนาเดิมของตน ประการที่สาม วัตถุประสงค์ในการเดินทางไม่ใช่เพื่อประกอบอาชีพหรือหารายได้ วัตถุประสงค์ของนักท่องเที่ยวอาจมากกว่าหนึ่งอย่างก็ได้ Gnoth (2005) เสนอว่า การท่องเที่ยวเป็นระบบ (System) มากกว่าเป็นอุตสาหกรรม มีความเกี่ยวข้องกับนิเวศวิทยา สังคมศาสตร์ เศรษฐศาสตร์การเมือง และเทคโนโลยี ผู้ให้บริการการท่องเที่ยวกลุ่มหลัก ได้แก่ สายการบิน สำนักงานท่องเที่ยว ธุรกิจสปา และรีสอร์ท เป็นต้น สำหรับผู้ให้บริการการท่องเที่ยวกลุ่มอื่นๆ จะเป็นการโยกย้ายทรัพยากรมาจากตลาดอื่น เช่น ของที่ระลึก เสื้อผ้า อาหาร และเครื่องดื่ม เป็นต้น

2) ประเภทของการท่องเที่ยว

ประเภทของการท่องเที่ยวหากแบ่งตามการจัดการสามารถแบ่งเป็น 2 รูปแบบ (บุญเลิศ จิตตั้งวัฒนา, 2548) ได้แก่

1) การท่องเที่ยวแบบประเพณีนิยม (Conventional Tourism) เป็นการท่องเที่ยวที่เน้นความพึงพอใจและปริมาณของนักท่องเที่ยว โดยไม่คำนึงถึงผลกระทบต่อทรัพยากรและสิ่งแวดล้อมทางการท่องเที่ยว

2) การท่องเที่ยวแบบยั่งยืน (Sustainable Tourism) เป็นการท่องเที่ยวที่เน้นการจัดการทรัพยากรและธรรมชาติที่ดี มีการกระจายรายได้สู่ท้องถิ่นพร้อมกับการคงไว้ซึ่งคุณภาพของทรัพยากรและสิ่งแวดล้อม นักท่องเที่ยวเข้ามาเหมาะสมกับขนาดของชุมชน เกิดผลกระทบต่อสิ่งแวดล้อมน้อยที่สุด สามารถแบ่งย่อยได้ 2 รูปแบบ คือ การท่องเที่ยวเชิงนิเวศ และการท่องเที่ยวเชิงวัฒนธรรม

ในปัจจุบันการพัฒนาศักยภาพของแหล่งท่องเที่ยวเป็นสิ่งสำคัญมากที่สุด จึงทำให้เกิดการท่องเที่ยวในชุมชน (Community-Based Tourism) ขึ้น ซึ่งการท่องเที่ยวในชุมชนเป็นแนวคิดที่ได้รับความนิยมเป็นอย่างมาก รัฐบาล ธุรกิจเอกชน และชุมชนต่างตระหนักในความสำคัญของการอนุรักษ์แหล่งท่องเที่ยวทางธรรมชาติและเริ่มพัฒนาแหล่งท่องเที่ยวดังกล่าวให้สามารถรองรับนักท่องเที่ยวที่เข้ามาเยี่ยมชมในแหล่งท่องเที่ยวนั้น (Jain and Triraganon, 2003) โดยการพัฒนากการท่องเที่ยวในชุมชนสามารถกระทำได้ 2 วิธีการ คือ ประชาสัมพันธ์กิจกรรมการท่องเที่ยวอย่างยั่งยืน พร้อมกับอนุรักษ์และจัดการพื้นที่สงวนด้วยวิธีการอนุรักษ์ทางชีวภาพที่หลากหลายพัฒนาชุมชนท้องถิ่น โดยวัตถุประสงค์ของการท่องเที่ยวในชุมชนมี 4 ประการ (Hiwasaki, 2006) ได้แก่

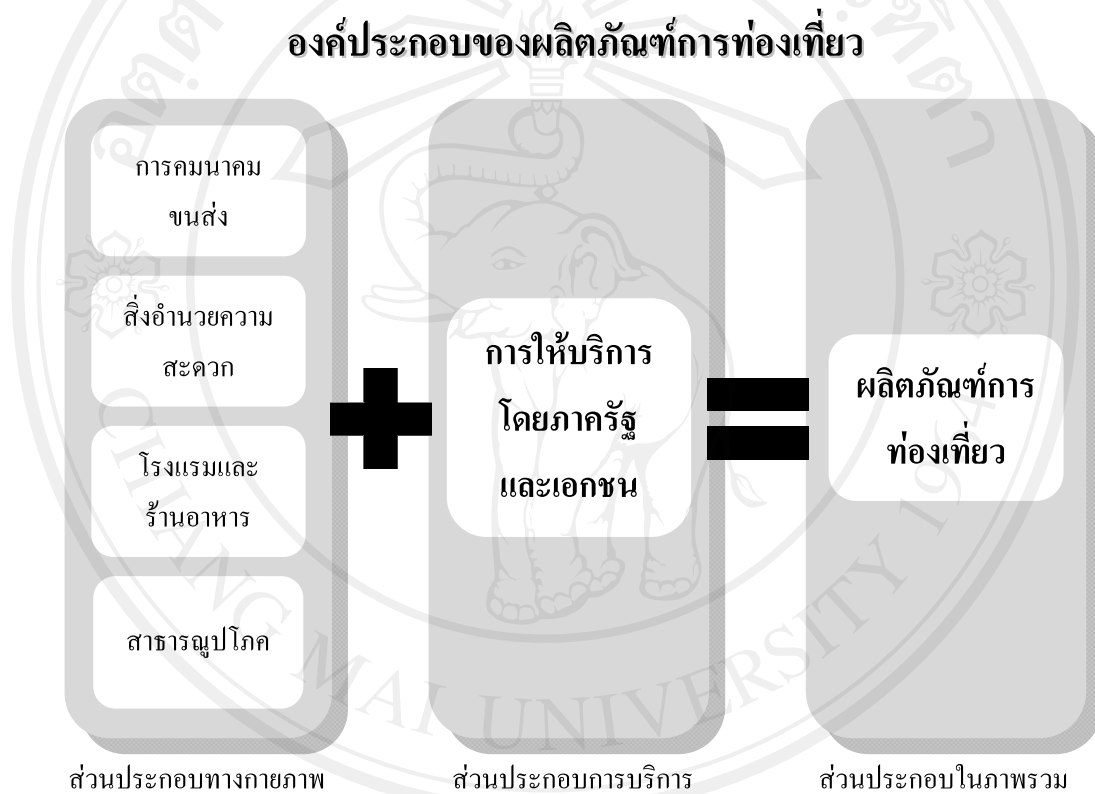
1) เพิ่มกรรมสิทธิ์และความเป็นเจ้าของ (Empowerment and Ownership) ให้กับบุคคลในชุมชน ให้มีการจัดการและวางแผนการท่องเที่ยวอย่างมีส่วนร่วมภายในชุมชนของตนเอง

2) อนุรักษ์ทรัพยากรธรรมชาติบริเวณแหล่งท่องเที่ยวโดยรอบ เพื่อให้เกิดผลทางบวกแก่การท่องเที่ยวภายในชุมชน

3) พัฒนาเศรษฐกิจและสังคมโดยการจัดกิจกรรมทางเศรษฐกิจที่สำคัญรอบบริเวณแหล่งท่องเที่ยว เพื่อให้เกิดผลประโยชน์ทางเศรษฐกิจและสังคมแก่ชุมชน

4) บริการการท่องเที่ยวที่มีคุณภาพสูง เพื่อให้ให้นักท่องเที่ยวมั่นใจว่าตนได้รับคุณภาพจากการท่องเที่ยวสูง และรู้สึกประทับใจต่อสภาพสังคมและสิ่งแวดล้อมในชุมชน

กรอบการศึกษาครั้งนี้เป็นการเชื่อมโยงองค์ประกอบของผลิตภัณฑ์การท่องเที่ยว 3 ประการ ประกอบด้วย ส่วนประกอบทางกายภาพ ส่วนประกอบบริการ และส่วนประกอบในภาพรวม ทำให้เกิดการผสมผสานกันเป็นผลิตภัณฑ์การท่องเที่ยวสำหรับนักท่องเที่ยวชาวต่างประเทศ ดังรูปที่ 2.1



รูปที่ 2.1 องค์ประกอบของผลิตภัณฑ์การท่องเที่ยว

ที่มา : Werthner (2002)

2.1.3 แบบจำลองสมการโครงสร้าง

วิธีการวิเคราะห์แบบจำลองสมการโครงสร้างเป็นการวิเคราะห์สถิติความแปรปรวนหลายตัวแปรหรือการวิเคราะห์หลายตัวแปร (Multivariate Statistical Analysis) ซึ่งใช้แนวคิดที่เหมาะสมในวิเคราะห์องค์ประกอบเชิงสำรวจ (Exploratory Factor Analysis : EFA) และแสดงความสัมพันธ์ที่มีนัยสำคัญระหว่างแนวทางการวิเคราะห์ดังกล่าว (Grimm and Yarnold, 2000) การวิเคราะห์แบบจำลองสมการโครงสร้างเป็นวิธีการทางสถิติที่ทดสอบสมมุติฐานว่าค่าพารามิเตอร์ไม่ใช่เป็นเพียงตัวแปรอธิบาย แต่ยังเป็นตัวแปรที่สามารถแสดงความสัมพันธ์ที่คาดการณ์ไว้ได้ อธิบายความสัมพันธ์เชิงสาเหตุระหว่างตัวแปรสังเกตได้ (Observed or Manifest Variables) กับตัวแปรแฝง (Latent or Unobserved variables) โดยไม่มีเงื่อนไขเกี่ยวกับทิศทางของการเป็นสาเหตุต่อกัน (ศศิดาพร อุทิศ, 2539)

คำว่า LISREL ย่อมาจาก Linear Structural Relationships เป็นการวิเคราะห์โครงสร้างความแปรปรวนร่วมของสมการโครงสร้างเชิงเส้นตรง ซึ่งเสนอโดย Joreskog และ Sorbom ในปี ค.ศ. 1972 (Reisinger and Turner, 1999) การอธิบายตัวแปรทางเศรษฐศาสตร์ของอุปสงค์ท่องเที่ยวประเทศต้นทางไปประเทศปลายทางมีพื้นฐานอยู่บนข้อสมมุติฐานที่ว่า รูปแบบของแบบจำลองทั่วไปเป็นชุดตัวเลข (set) ประกอบกันเป็นสมการโครงสร้างเชิงเส้นตรง ตัวแปรในระบบสมการประกอบด้วยตัวแปรสังเกตเห็นได้และตัวแปรที่วัดค่าไม่ได้หรือตัวแปรแฝงที่ไม่สามารถสังเกตเห็นได้แต่มีความสัมพันธ์กับตัวแปรที่สังเกตเห็นได้ แบบจำลองนี้เป็นแบบจำลองที่มีโครงสร้างสาเหตุในชุดตัวเลขของตัวแปรแฝง ตัวแปรที่สังเกตได้ถือเป็นตัวแปรที่ระบุตัวแปรแฝง ทำให้สามารถศึกษาตัวแปรแฝงผ่านอิทธิพลของตัวแปรสังเกตได้โดยใช้แบบจำลองสมการโครงสร้างเชิงเส้น

แบบจำลองสมการโครงสร้างเชิงเส้นประกอบด้วย องค์ประกอบ 2 ส่วน ได้แก่

1) แบบจำลองการวัด (Measurement Model) คือ แบบจำลองที่อธิบายความสัมพันธ์ระหว่างตัวแปรสังเกตเห็นได้และตัวแปรที่วัดค่าไม่ได้หรือตัวแปรแฝงที่ไม่สามารถสังเกตเห็นได้ สามารถทำการแก้ปัญหาความคลาดเคลื่อนในการวัดได้ โดยการวิเคราะห์ยืนยันองค์ประกอบเพื่อประมาณค่าตัวแปรแฝงที่อยู่ในแบบจำลองสมการจะแสดงความสัมพันธ์เชิงโครงสร้างแบบเส้นระหว่างตัวแปรที่สังเกตได้กับตัวแปรแฝง แล้วใช้ตัวแปรแฝงไปวิเคราะห์ข้อมูล

2) แบบจำลองสมการโครงสร้าง (Structural Equation Model) เป็นแบบจำลองแสดงลักษณะความสัมพันธ์แบบเส้นระหว่างตัวแปรแฝง (McDonald and Ho, 2002) ระบุ

ความสัมพันธ์ระหว่างตัวประกอบหรือตัวแปรแฝงกับตัวแปรแฝง พร้อมกับอธิบายความสัมพันธ์เชิงสาเหตุ และกำหนดค่าความแปรปรวนร่วม

ในการวิเคราะห์แบบจำลองสมการโครงสร้างเชิงเส้นมีความแตกต่างจากแบบจำลองอื่น เนื่องจากแบบจำลองสมการโครงสร้างเชิงเส้นนั้นจะตั้งแบบจำลองขึ้นมาก่อน และนำข้อมูลที่เก็บรวบรวมได้มาวิเคราะห์ดูว่าสอดคล้องกับแบบจำลองที่ได้ตั้งไว้อย่างไร แบบจำลองสมการโครงสร้างเชิงเส้นจึงเป็นมากกว่าขบวนการชักนำเชิงทฤษฎี นอกจากนี้ยังสามารถนำทฤษฎีหลายทฤษฎีมาเปรียบเทียบกับข้อมูลที่เก็บรวบรวมไว้ได้อีกด้วย

สมการโครงสร้างเชิงเส้นจะใช้แผนภาพเกี่ยวกับการสร้างข่ายงาน (Path Diagram) เพื่อแสดงความสัมพันธ์ระหว่างกัน โดยการใช้สัญลักษณ์ภาษากรีกเพื่อแทนตัวแปรภายในสมการประกอบด้วย สัญลักษณ์ที่กำหนดในหมวดเมทริกซ์ สัญลักษณ์ที่กำหนดในหมวดเวกเตอร์ สัญลักษณ์ที่ใช้เป็นตัวแปร และสัญลักษณ์สำหรับค่าสัมประสิทธิ์ โดยที่

สัญลักษณ์หมวดตัวแปร

X คือ ตัวแปรภายนอกสังเกตได้

Y คือ ตัวแปรภายในสังเกตได้

K คือ ตัวแปรภายนอกแฝง

E คือ ตัวแปรภายในแฝง

สัญลักษณ์หมวดเวกเตอร์

X คือ เวกเตอร์ตัวแปรภายนอกสังเกตได้ X ขนาด ($N \times 1$)

Y คือ เวกเตอร์ตัวแปรภายในสังเกตได้ Y ขนาด ($N \times 1$)

ζ คือ เวกเตอร์ตัวแปรภายนอกแฝง K ขนาด ($N \times 1$)

η คือ เวกเตอร์ตัวแปรภายในแฝง E ขนาด ($N \times 1$)

δ คือ เวกเตอร์ความคลาดเคลื่อน d ในการวัดตัวแปร X ขนาด ($N \times 1$)

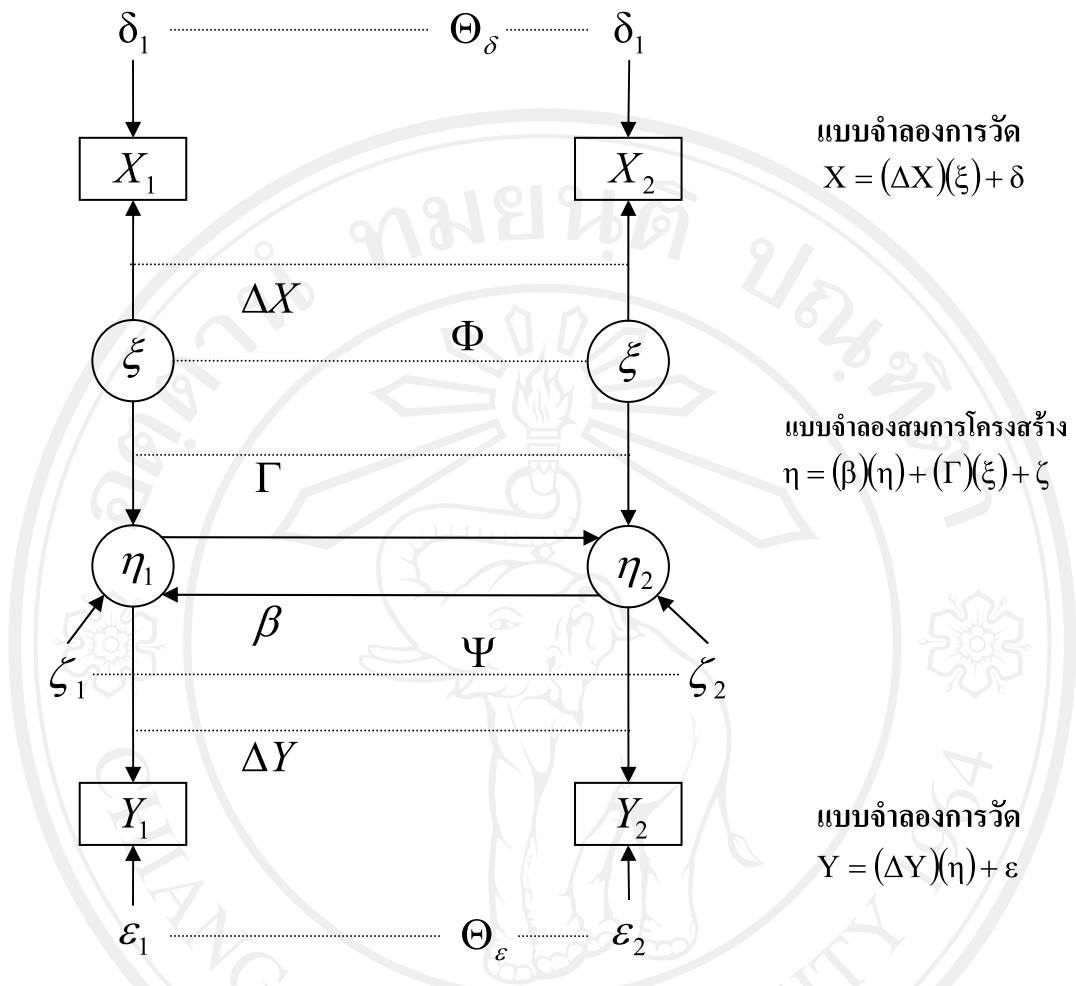
ε คือ เวกเตอร์ความคลาดเคลื่อน e ในการวัดตัวแปร Y ขนาด ($N \times 1$)

ζ คือ เวกเตอร์ความคลาดเคลื่อน z ในการวัดตัวแปร E ขนาด ($N \times 1$)

สัญลักษณ์หมวดเมทริกซ์

ΔX หรือ LX	คือ	เมทริกซ์สัมประสิทธิ์การถดถอยของ K บน X ขนาด (NX x NK)
ΔY หรือ LY	คือ	เมทริกซ์สัมประสิทธิ์การถดถอยของ E บน Y ขนาด (NY x NE)
Γ หรือ GA	คือ	เมทริกซ์อิทธิพลเชิงสาเหตุจาก K ไป E ขนาด (NE x NK)
β หรือ BE	คือ	เมทริกซ์อิทธิพลเชิงสาเหตุระหว่าง E ขนาด (NE x NE)
Φ หรือ PS	คือ	เมทริกซ์ความแปรปรวน-ความแปรปรวนร่วมระหว่างตัวแปรภายในแฝง K ขนาด (NK x NK)
Ψ หรือ PS	คือ	เมทริกซ์ความแปรปรวน-ความแปรปรวนร่วมระหว่างความคลาดเคลื่อน z ขนาด (NE x NE)
Θ_s หรือ TD	คือ	เมทริกซ์ความแปรปรวน-ความแปรปรวนร่วมระหว่างความคลาดเคลื่อน d ขนาด (NX x NX)
Θ_e หรือ TE	คือ	เมทริกซ์ความแปรปรวน-ความแปรปรวนร่วมระหว่างความคลาดเคลื่อน e ขนาด (NY x NY)

แผนภาพเกี่ยวกับการสร้างข่างานประกอบด้วยองค์ประกอบ 2 ส่วน คือแบบจำลองการวัดและแบบจำลองสมการโครงสร้าง นำมาเขียนเป็นแผนภาพแสดงความสัมพันธ์ระหว่างตัวแปร ได้ดังนี้



รูปที่ 2.2 แผนภาพเกี่ยวกับการสร้างข่ายงานโมเดลอิสระ
ที่มา : นงลักษณ์ วิรัชชัย (2537)

องค์ประกอบของแบบจำลองสมการ โครงสร้างเชิงเส้นจะใช้สัญลักษณ์แทนตัวแปร
เวกเตอร์หรือเมทริกซ์ในเป็นตัวอักษรกรีกซึ่งง่ายต่อการใช้เป็นอย่างมาก ซึ่งประกอบด้วย

- ส่วนที่ 1 แบบจำลองเมทริกซ์สมการ โครงสร้าง
ส่วนที่ 2 แบบจำลองเมทริกซ์การวัดสำหรับตัวแปรภายนอก
ส่วนที่ 3 แบบจำลองเมทริกซ์การวัดสำหรับตัวแปรภายใน

ส่วนที่ 1 แบบจำลองเมทริกซ์สมการโครงสร้าง

$$\eta = \beta\eta + \Gamma\xi + \zeta$$

$$\begin{bmatrix} \eta_1 \\ \eta_2 \end{bmatrix} = \begin{bmatrix} \beta_1 \\ \beta_2 \end{bmatrix} \begin{bmatrix} \eta_1 \\ \eta_2 \end{bmatrix} + \begin{bmatrix} \gamma_{11} & \gamma_{12} \\ \gamma_{21} & \gamma_{22} \end{bmatrix} \begin{bmatrix} \xi_1 \\ \xi_2 \end{bmatrix} + \begin{bmatrix} \zeta_1 \\ \zeta_2 \end{bmatrix}$$

$$\eta_1 = \beta_{12}\eta_2 + \gamma_{11}\xi_1 + \gamma_{12}\xi_2 + \zeta_1$$

$$\eta_2 = \beta_{21}\eta_1 + \gamma_{21}\xi_1 + \gamma_{22}\xi_2 + \zeta_2$$

ส่วนที่ 2 แบบจำลองเมทริกซ์การวัดสำหรับตัวแปรภายนอก

$$X = \Lambda_x \xi + \delta$$

$$\begin{bmatrix} X_1 \\ X_2 \end{bmatrix} = \begin{bmatrix} \lambda_{x11} & 0 \\ 0 & \lambda_{x22} \end{bmatrix} \begin{bmatrix} \xi_1 \\ \xi_2 \end{bmatrix} + \begin{bmatrix} \delta_1 \\ \delta_2 \end{bmatrix}$$

$$X_1 = \lambda_{11}\xi_1 + \delta_1$$

$$X_2 = \lambda_{22}\xi_2 + \delta_2$$

ส่วนที่ 3 แบบจำลองเมทริกซ์การวัดสำหรับตัวแปรภายใน

$$Y = \Lambda_y \eta + \varepsilon$$

$$\begin{bmatrix} Y_1 \\ Y_2 \end{bmatrix} = \begin{bmatrix} \lambda_{y11} & 0 \\ 0 & \lambda_{y22} \end{bmatrix} \begin{bmatrix} \eta_1 \\ \eta_2 \end{bmatrix} + \begin{bmatrix} \varepsilon_1 \\ \varepsilon_2 \end{bmatrix}$$

$$Y_1 = \lambda_{11}\eta_1 + \varepsilon_1$$

$$Y_2 = \lambda_{22}\eta_2 + \varepsilon_2$$

ในขณะที่แบบจำลองประเภทอื่นโดยทั่วไปจะเป็นการนำผลสรุปทฤษฎีจริงตามที่ทำการวิเคราะห์จากข้อมูลที่ได้มายืนยันเปรียบเทียบกับทฤษฎีที่มีอยู่ก่อนแล้ว กระบวนการวิเคราะห์สมการโครงสร้างเชิงเส้นนั้นแตกต่างจากรูปแบบการวิเคราะห์ประเภทโดยทั่วไป กระบวนการเริ่มโดยการกำหนดรูปแบบของทฤษฎีแบบจำลองที่เสนอแบบจำลองสมการโครงสร้างแสดงความสัมพันธ์เชิงโครงสร้างเชิงเส้นระหว่างตัวแปรแฝงและตัวแปรสังเกตได้แล้ว ทำการยืนยันข้อมูลจำเพาะสอดคล้องกับแบบจำลองการวัด ต่อจากนั้นจึงระบุความเป็นได้ในการกำหนดแบบจำลองวิจัย (Identification of the Model) เพื่อระบุพารามิเตอร์ค่าเฉพาะที่เด่นชัดก่อนที่จะนำไปประมาณค่า ซึ่งแบบจำลองที่สามารถนำไปวิเคราะห์ต่อไปนั้นจะต้องพิจารณาเงื่อนไขจำนวน 3 เงื่อนไข ประกอบด้วย เงื่อนไขจำเป็นของการระบุได้พอดี เงื่อนไขพอเพียงของการระบุได้พอดี และเงื่อนไขจำเป็นและพอเพียงของการระบุได้พอดี ซึ่งมีรายละเอียดดังนี้

- 1) เงื่อนไขจำเป็นของการระบุได้พอดี คือ จำนวนพารามิเตอร์ที่ไม่ทราบค่าจะต้องน้อยกว่าหรือเท่ากับจำนวนสมาชิกในเมทริกซ์ความแปรปรวน-ความแปรปรวนร่วมของกลุ่มตัวอย่าง เมื่อ $t < (1/2)(NI)(NI+1)$
- 2) เงื่อนไขพอเพียงของการระบุได้พอดี ซึ่งมีกฎที่หลากหลายแตกต่างกันไปตามลักษณะของแต่ละแบบจำลอง จะต้องมีการกำหนดสเกลในการวิเคราะห์องค์ประกอบ เพื่อให้แบบจำลองสามารถระบุได้พอดี
- 3) เงื่อนไขจำเป็นและพอเพียงของการระบุได้พอดี เป็นเงื่อนไขที่มีประสิทธิภาพสูงสุด โดยสามารถแก้สมการโครงสร้างได้พารามิเตอร์แต่ละค่าประมาณ เพื่อให้เกิดแบบจำลองที่ระบุได้พอดี

หลักการวิเคราะห์แบบจำลองสมการโครงสร้าง ประกอบด้วย การประมาณค่าพารามิเตอร์ในโมเดลโดยการวิเคราะห์ภาพรวมตามหลักการวิเคราะห์องค์ประกอบ (Factor Analysis) และการวิเคราะห์แผนภาพเกี่ยวกับการสร้างข่ายงาน (Path Analysis) ไปพร้อมกัน และวิเคราะห์ตรวจสอบความสอดคล้องระหว่างแบบจำลองกับข้อมูลเชิงประจักษ์พร้อมกับรายงานดัชนีความสอดคล้อง แบ่งการวิเคราะห์ออกเป็น 6 ขั้นตอน ได้แก่ ขั้นตอนแรก คุณสมบัติจำเพาะ ขั้นตอนที่สอง การกำหนดวิจัย ขั้นตอนที่สาม การประมาณค่าพารามิเตอร์ ขั้นตอนที่สี่ การทดสอบความสอดคล้องแบบจำลองกับข้อมูลเชิงประจักษ์ ขั้นตอนที่ห้า การปรับปรุงแบบจำลอง และขั้นตอนสุดท้าย การแปลความหมายจากผลการวิเคราะห์ข้อมูล

เศรษฐมิติสำหรับ LISREL (Econometric Aspects: the LISREL Approach)

ในการดำเนินการแนวทางเศรษฐมิติ สามารถวิเคราะห์ตัวแปรสังเกตเห็นได้และตัวแปรที่วัดค่าไม่ได้หรือตัวแปรแฝงที่ไม่สามารถสังเกตเห็นได้อย่างพร้อมกัน เพื่อที่จะวัดค่าตัวแปรทั้งสองสอดคล้องกับหลักทฤษฎีของ LISREL อันประกอบด้วยแบบจำลอง 2 ส่วนที่สำคัญดังนี้

ส่วนแรก แสดงแบบจำลองการวัดตัวแปรที่วัดค่าไม่ได้หรือตัวแปรแฝงไม่สามารถสังเกตเห็นได้ ซึ่งแสดงความสัมพันธ์ระหว่างตัวแปรสังเกตเห็นได้และตัวแปรที่วัดค่าไม่ได้หรือตัวแปรแฝงไม่สามารถสังเกตเห็นได้

ส่วนหลัง แสดงแบบจำลองสมการโครงสร้าง แสดงความสัมพันธ์ระหว่างชุดตัวแปรแฝงกับชุดตัวแปรแฝงด้วยกัน

กำหนดให้

$y = (y_1, y_2, \dots, y_p)^T$ คือ เวกเตอร์ของตัวแปรภายในสังเกตได้

$x = (x_1, x_2, \dots, x_q)^T$ คือ เวกเตอร์ของตัวแปรภายนอกสังเกตได้

$\eta_1 = (\eta_1, \eta_2, \dots, \eta_m)^T$ คือ เวกเตอร์ของตัวแปรภายในแฝง

$\xi_1 = (\xi_1, \xi_2, \dots, \xi_n)^T$ คือ เวกเตอร์ของตัวแปรภายนอกแฝง

$\varepsilon_1 = (\varepsilon_1, \varepsilon_2, \dots, \varepsilon_p)^T$ คือ เวกเตอร์ความคลาดเคลื่อน e

$\delta_1 = (\delta_1, \delta_2, \dots, \delta_q)^T$ คือ เวกเตอร์ความคลาดเคลื่อน d

ในการวัดตัวแปร Y ขนาด (NY x 1)

ในการวัดตัวแปร X ขนาด (NX x 1)

ภายในแบบจำลองการวัด สามารถกำหนดให้ความสัมพันธ์ระหว่างตัวแปรสังเกตได้และตัวแปรแฝงเป็นแบบเชิงเส้นตรงได้ ซึ่งสามารถเขียนได้ดังนี้

$$y = \Lambda_y \eta + \varepsilon \quad (1)$$

$$x = \Lambda_x \xi + \delta \quad (2)$$

โดยที่

Λ_y คือ เมทริกซ์สัมประสิทธิ์การถดถอยขนาด $p \times m$

Λ_x คือ เมทริกซ์สัมประสิทธิ์การถดถอยขนาด $q \times n$

แบบจำลองโครงสร้าง แสดงความสัมพันธ์ระหว่างตัวแปรแฝงด้วยกัน

$$\eta = \tilde{B}\eta + \Gamma\xi + \zeta \quad (3)$$

หรือ

$$B\eta = \Gamma\xi + \zeta \quad (4)$$

เมื่อ

\tilde{B} คือ เมทริกซ์สัมประสิทธิ์ ขนาด $m \times m$

β_{ij} คือ เมทริกซ์อิทธิพลเชิงสาเหตุระหว่าง E

ตัวแปรภายในที่ j บนตัวแปรภายในที่ i

Γ คือ เมทริกซ์อิทธิพลเชิงสาเหตุจาก K ไป E ขนาด $m \times n$

γ_{ij} คือ ผลของตัวแปรภายนอกที่ j บนตัวแปรภายในที่ i

ζ คือ เวกเตอร์ความคลาดเคลื่อน z ของตัวแปร E

$B = I - \tilde{B}$ คือ เมทริกซ์เอกลักษณ์ (Identity matrix)

อิทธิพลเชิงสาเหตุระหว่าง E ไป E

จากสมการที่ 1 – สมการที่ 4 มีการปรับข้อกำหนดเกี่ยวกับ

1) เมทริกซ์ความแปรปรวนร่วม (Covariance matrix) ของ ε และ δ สามารถเขียนแทนด้วย $\Theta_\varepsilon (p \times p)$ และ $\Theta_\delta (q \times q)$ ซึ่งไม่จำเป็นต้องเป็นเมทริกซ์แนวทแยง (Diagonal matrix)

2) เมทริกซ์ความแปรปรวนร่วมของ ξ และ ζ สามารถเขียนแทนด้วย $\Phi (n \times n)$ และ $\Psi (m \times m)$

ซึ่งสมมุติฐานเริ่มต้น คือ ตัวแปรสังเกตได้และตัวแปรแฝงมีการแจกแจงแบบปกติ ซึ่งจะทำให้เมทริกซ์ความแปรปรวนร่วมของกลุ่มตัวอย่างสามารถใช้วัดแบบจำลองแทนที่เมทริกซ์โมเมนต์ของกลุ่มตัวอย่าง (Sample moment matrix)

ดังนั้น

$$\begin{aligned} E(y) &= 0 & E(x) &= 0 \\ E(\eta) &= 0 & E(\xi) &= 0 \end{aligned} \quad (5)$$

สมมติฐานมาตรฐานเพื่อการศึกษาสามารถกำหนดได้ตามลำดับดังนี้

$$\begin{aligned} E(\varepsilon) &= 0 & E(\delta) &= 0 & E(\zeta) &= 0 \\ E(\eta\varepsilon^T) &= 0 & E(\xi\delta^T) &= 0 & E(\eta\delta^T) &= 0 \\ E(\xi\varepsilon^T) &= 0 & E(\varepsilon\delta^T) &= 0 & E(\zeta\varepsilon^T) &= 0 \\ E(\zeta\delta^T) &= 0 & E(\zeta\varepsilon^T) &= 0 & & \end{aligned} \quad (6)$$

สมการที่ 5 และ สมการที่ 6 เป็นเมทริกซ์ศูนย์ กล่าวคือ เป็นเมทริกซ์ที่สมาชิกทุกตัวมีค่าเป็นศูนย์ สำหรับการวิเคราะห์ตัวแปรสังเกตได้จำนวนหลายตัวสำหรับตัวแปรแฝงจำนวน 1 ตัว นิยมใช้เมทริกซ์ศูนย์เป็นเครื่องมือสำหรับการระบุได้ (Hayduk, 1987; Bollen, 1989; Rigdon, 1995; Maruyama, 1998; Joreskog and Sorbom, 1989) นอกจากนี้ ตัวแปรสังเกตได้จำนวน 1 ตัวอาจสามารถนำมาระบุตัวแปรแฝงที่มีจำนวนมากกว่า 1 ตัวได้อีกด้วย

ปัญหาภาวะร่วมเส้นตรงหลายตัวแปร (Multicollinearity) เกิดขึ้นเมื่อตัวแปรอธิบายมีสหสัมพันธ์กันสูงมาก (Joreskog and Sorbom, 1996) ซึ่งจะนำไปสู่การประมาณค่าความแปรปรวนที่เพิ่มขึ้นของสัมประสิทธิ์ตัวแปรอธิบายที่มีลักษณะร่วมเส้นตรง (Collinear) มีความเป็นไปได้ที่จะทำให้เกิดข้อผิดพลาดภาวะที่ตัวแปรตัวหนึ่งมีผลกระทบซึ่งกันและกันกับตัวแปรอื่น (Simultaneously) อีกเช่นกัน ในแบบจำลองหนึ่งจะพบว่าผลของภาวะร่วมเส้นตรงหลายตัวแปรสามารถลดลงภายใต้แบบจำลองโครงสร้างได้ ในแบบจำลองการวัดนั้นพบว่า ตัวแปรอธิบายที่มีลักษณะร่วมเส้นตรงจะเป็นตัวชี้วัดสำหรับตัวแปรแฝง โดยเฉพาะ ซึ่งจะขึ้นอยู่กับตัวแปรแฝงทั่วไปจำนวน 1 ตัวหรือมากกว่านั้น ถึงแม้ว่าจะมีลักษณะร่วมเส้นตรง ก็จะไม่มีการกำจัดค่าดังกล่าวออกจากแบบจำลอง ในแบบจำลองสมการโครงสร้างนั้นพบว่า ตัวแปรแฝงปรากฏแทนที่ตัวแปรสังเกตได้ที่สอดคล้องกัน ดังนั้นตัวแปรสังเกตได้เหล่านี้จึงไม่ถูกกำจัดออกไป ถึงแม้ว่าตัวแปรดังกล่าวจะมีลักษณะร่วมเส้นตรง

แบบจำลองย่อย (Sub-models)

สมการที่ 1 – สมการที่ 4 เป็นรูปแบบทั่วไปซึ่งประกอบด้วยแบบจำลองรูปแบบเฉพาะหลายแบบจำลอง ยกตัวอย่างเช่น การวิเคราะห์ห้วงศ์ประกอบอันดับที่หนึ่งและอันดับที่สอง แบบจำลองสมการโครงสร้างสำหรับตัวแปรสังเกตได้โดยตรง และแบบจำลองถดถอย เป็นต้น ข้อกำหนดของแบบจำลองย่อย ดังแสดงในสมการที่ 7

$$\begin{aligned} B &= 0 & \Gamma &= 0 \\ \Lambda_y &= 0 & \Theta_\varepsilon &= 0 \\ \Psi &= 0 \end{aligned} \quad (7)$$

สมการที่ 7 เป็นเมทริกซ์ศูนย์ (Zero matrix) ซึ่งสมาชิกทุกตัวมีค่าเป็นศูนย์และมีค่าอันดับที่ถูกต้อง จะทำให้แบบจำลองการวิเคราะห์ห้วงศ์ประกอบซึ่งประกอบด้วยตัวแปร x และตัวแปร ξ สามารถแสดงได้ดังสมการที่ 8

$$x = \Lambda_x \xi + \delta \quad (8)$$

เมื่อตัวแปร x ถูกกำจัดออกจากแบบจำลอง โดยที่ $\Lambda_x = 0$ และ $\Theta_\delta = 0$ จะได้

$$y = \Lambda_y \eta + \varepsilon \quad (9)$$

$$(I - \tilde{B})\eta = \Gamma\xi + \zeta \quad (10)$$

หรือ

$$\eta = (I - \tilde{B})^{-1}(\Gamma\xi + \zeta) \quad (11)$$

กำหนดให้ $\tilde{B} = 0$ และนำสมการที่ 11 ไปแทนในสมการที่ 9 จะได้

$$y = \Lambda_y (I - \tilde{B})^{-1}(\Gamma\xi + \zeta) + \varepsilon \quad (12)$$

ซึ่งสมการที่ 12 คือ แบบจำลองการวิเคราะห์ห้วงศ์ประกอบอันดับที่สอง

ตัวแปรแฝงทุกตัวสามารถจัดออกจากแบบจำลองได้โดยการระบุความสัมพันธ์ระหว่าง y และ η และ ระหว่าง x และ ξ โดยการกำหนด Λ_x และ Λ_y ให้เป็นเมทริกซ์เอกลักษณ์ ส่วน Θ_ε และ Θ_δ กำหนดให้เป็นเมทริกซ์ศูนย์ ซึ่งจะให้ได้ระบบสมการต่อเนื่อง (Simultaneous equation model) ที่ประกอบด้วยตัวแปรสังเกตได้เท่านั้น ดังสมการที่ 13ก

$$By = \Gamma x + \zeta \quad (13ก)$$

เขียนใหม่ได้ดังสมการที่ 13ข

$$y = \tilde{B}y + \Gamma x + \zeta \quad (13ข)$$

เมื่อ \tilde{B} เป็นเมทริกซ์ศูนย์ จะทำให้ได้สมการเชิงเส้นตรงแบบทั่วไป ดังสมการที่ 14

$$y = \Gamma x + \zeta \quad (14)$$

สมการที่ 14 คือ สมการถดถอยเชิงเส้นตัวแปรเดียวแบบทั่วไป เมื่อมีเพียง 1 สมการ ในการวิเคราะห์

ถ้าตัวแปรแฝงภายนอกถูกขจัดออกจากแบบจำลองทั่วไป โดยที่ $\xi \equiv x$, Λ_x เป็นเมทริกซ์เอกลักษณ์ และ Θ_ε เป็นเมทริกซ์ศูนย์ ดังนั้น

$$y = \Lambda_y \eta + \varepsilon \quad (15)$$

$$B\eta = \Gamma x + \zeta \quad (16)$$

สมการที่ 14 และ 15 คือ Fixed-x model ในกรณีนี้การแจกแจงแบบมีเงื่อนไข (Conditional distribution) ของตัวแปร y สำหรับตัวแปร x ที่กำหนดให้สามารถวิเคราะห์ได้

เมทริกซ์ทางทฤษฎีและเมทริกซ์กลุ่มตัวอย่าง

(The Theoretical and Sample Matrices)

กำหนดให้

S คือ เมทริกซ์ความแปรปรวนร่วมของกลุ่มตัวอย่าง $z = (y^T, x^T)^T$

Σ คือ เมทริกซ์ทางทฤษฎี

เมทริกซ์ Σ สามารถแยกได้ 8 เมทริกซ์ ได้แก่ $\Lambda_y, \Lambda_x, B, \Gamma, \Phi, \Psi, \Theta_\varepsilon$ และ Θ_δ

จากสมการที่ 16 จึงสามารถเขียนใหม่ได้เป็นสมการที่ 17

$$\eta = B^{-1}\Gamma\xi + B^{-1}\zeta \quad (17)$$

นำสมการที่ 17 แทนในสมการที่ 1 จะได้

$$y = \Lambda_y(B^{-1}\Gamma\xi + B^{-1}\zeta) + \varepsilon \quad (18)$$

นำเมทริกซ์ความแปรปรวนร่วมของ y มาคำนวณ จะได้ $E(yy^T)$ นำสมมติฐานมาตรฐานเพื่อการศึกษา (สมการที่ 6) มาแทนค่า จะได้

$$\begin{aligned} E(yy^T) &= E(\Lambda_y(B^{-1}\Gamma\xi + B^{-1}\zeta) + \varepsilon)(\Lambda_y(B^{-1}\Gamma\xi + B^{-1}\zeta) + \varepsilon)^T \\ &= \Lambda_y(B^{-1}\Gamma\Phi\Gamma^T(B^{-1})^T + B^{-1}\Psi(B^{-1})^T)\Lambda_y^T + \Theta_\varepsilon \end{aligned} \quad (19)$$

$E(xx^T)$ และ $E(yx^T)$ สามารถคำนวณได้ในทำนองเดียวกัน จะได้

$$\Sigma = \begin{bmatrix} \Lambda_y B^{-1}(\Gamma\Phi\Gamma^T + \Psi)(B^{-1})^T \Lambda_y^T + \Theta_\varepsilon & \Lambda_y B^{-1}\Gamma\Phi\Lambda_x^T \\ \Lambda_x \Phi\Gamma^T(B^{-1})^T \Lambda_y^T & \Lambda_x \Phi\Lambda_x^T + \Theta_\delta \end{bmatrix} \quad (20)$$

บนพื้นฐานของข้อมูลเบื้องต้น (ข้อยกเว้น, การพิจารณาทางทฤษฎี, ฯลฯ) องค์ประกอบของเมทริกซ์พารามิเตอร์และเมทริกซ์ Σ สามารถเป็นพารามิเตอร์อิสระ (Free parameter) หรือพารามิเตอร์บังคับ (Constrained parameter) (Joreskog and Sorbom, 1996) พารามิเตอร์บังคับเป็นพารามิเตอร์ที่ไม่ทราบค่า แต่ต้องการประมาณค่าแล้วให้มีค่าเท่ากับตัวเลขค่าใดค่าหนึ่งที่ไม่เท่ากับ 0 และมีความสัมพันธ์กับพารามิเตอร์อื่นจำนวน 1 ค่าหรือมากกว่านั้น พารามิเตอร์อิสระและพารามิเตอร์บังคับจะปรากฏอยู่ในเมทริกซ์ $\Lambda_y, \Lambda_x, B, \Gamma, \Phi, \Psi, \Theta_\varepsilon$ และ Θ_δ ซึ่งสามารถจัดรูปเป็นเวกเตอร์โดยใช้สัญลักษณ์ π แทน ซึ่งโครงสร้างเฉพาะของ π จะมีอิทธิพลต่อโครงสร้างเฉพาะของ Σ

เมื่อพิจารณาเมทริกซ์ความแปรปรวนร่วมของกลุ่มตัวอย่าง (เมทริกซ์ S)

กำหนดให้

Z คือ เมทริกซ์ $M \times (p+q)$ จำนวน M ตัวอย่าง
ของเวกเตอร์ y และ x

$\bar{z} = (\bar{y}^T, \bar{x}^T)^T$ คือ เวกเตอร์ค่าเฉลี่ยของกลุ่มตัวอย่าง (Sample mean vector)

ดังนั้น

$$S = \frac{1}{M-1} (Z^T Z - M\bar{z}\bar{z}^T) \quad (21)$$

สำหรับกรณีทั่วไป ถ้าตัวแปรสังเกตได้ประกอบด้วยตัวแปรอันดับ (Ordinal variable) หรือ ตัวแปรนามบัญญัติ (Nominal variable) จะไม่สามารถวิเคราะห์โดยสมการที่ 21 สมการดังกล่าวจะสามารถใช้ได้ก็ต่อเมื่อตัวแปร x มีค่าคงที่ ในกรณีที่ตัวแปร x หรือตัวแปร y เป็นตัวแปรอันดับ และไม่มีค่าคงที่ โปรแกรม LISREL จะสามารถประมาณค่าและวิเคราะห์เมทริกซ์ 3 รูปแบบ (Folmer, 1986) ได้แก่

- 1) สัมประสิทธิ์สหสัมพันธ์โพลีโคริก (Polychoric correlation coefficients) เป็นค่าสหสัมพันธ์กรณีที่ตัวแปรสังเกตได้ทุกตัวเป็นตัวแปรที่วัดในมาตรานามบัญญัติหรืออันดับ
- 2) สัมประสิทธิ์สหสัมพันธ์เทตราโคริก (Tetrachoric correlation coefficients) เป็นค่าสหสัมพันธ์กรณีที่ตัวแปรสังเกตได้ทั้งสองตัวแปรเป็นข้อมูลต่อเนื่องและถูกแบ่งลักษณะ (Dichotomous)
- 3) สัมประสิทธิ์สหสัมพันธ์โพลีซีเรียล (Polyserial correlation coefficients) เป็นค่าสหสัมพันธ์ระหว่างตัวแปร z^* กับตัวแปรสังเกตได้ที่มีการแจกแจงปกติ (Normally distributed observable variable) กล่าวคือ ตัวแปรประกอบด้วยตัวแปรที่วัดในมาตราอันดับและตัวแปรนามบัญญัติ แต่ต้องขึ้นอยู่กับจำนวนค่าของตัวแปรนามบัญญัติด้วย

เมทริกซ์โมเมนต์ของกลุ่มตัวอย่างที่เข้าใกล้ศูนย์ และเมทริกซ์สหสัมพันธ์ของกลุ่มตัวอย่างสามารถนำมาประมาณค่าในทางทฤษฎีได้ เมทริกซ์โมเมนต์ของกลุ่มตัวอย่างที่เข้าใกล้ศูนย์สามารถเขียนได้ดังนี้

$$\frac{1}{M} Z^T Z \quad (22)$$

เมทริกซ์โมเมนต์ของกลุ่มตัวอย่างจะใช้เมื่อมีการระบุค่าสัมประสิทธิ์และค่าเฉลี่ยของตัวแปรแฝงในแบบจำลอง เมทริกซ์สหสัมพันธ์จะเป็นเมทริกซ์ที่เกิดจากส่วนเบี่ยงเบนมาตรฐาน โดยเมทริกซ์สหสัมพันธ์สามารถเขียนได้ดังนี้

$$D^{-1}SD^{-1} \quad (23)$$

โดยที่

$$D = (\text{diag}S)^{1/2} \quad (24)$$

คือ เมทริกซ์แนวทแยง (Diagonal matrix) ของส่วนเบี่ยงเบนมาตรฐาน

อย่างไรก็ตามการใช้ค่าสหสัมพันธ์ยังไม่ค่อยเหมาะสมสำหรับการวิเคราะห์เท่าที่ควร (Joreskog and Sorbom, 1996)

การระบุความเป็นไปได้ค่าเดียวของแบบจำลอง และการประมาณค่า (Model Identification and Estimations)

การประมาณค่าด้วยแบบจำลอง LISREL กระทำโดยการลดระยะห่างระหว่าง เมทริกซ์ความแปรปรวน-ความแปรปรวนร่วมของกลุ่มตัวอย่าง (Sample covariance matrix: S) กับ เมทริกซ์ความแปรปรวน-ความแปรปรวนร่วมทางทฤษฎี (Theoretical covariance matrix: Σ) ซึ่งสามารถอธิบายได้โดยเมทริกซ์จำนวน 8 เมทริกซ์ ได้แก่ $\Lambda_Y, \Lambda_X, B, \Gamma, \Phi, \Psi, \Theta_\xi$ และ Θ_δ เวกเตอร์ของพารามิเตอร์ไม่ทราบค่า (Unknown parameters) ใน Σ สามารถเขียนแทนด้วย π

1) การระบุความเป็นไปได้ค่าเดียวของแบบจำลอง

จุดประสงค์ในการระบุความเป็นไปได้ค่าเดียวของแบบจำลองเศรษฐมิติ คือ การตรวจสอบความกลมกลืนกันระหว่างแบบจำลองทางทฤษฎีกับข้อมูลกลุ่มตัวอย่าง โดยการนำข้อมูลของกลุ่มตัวอย่างมาวิเคราะห์เพื่อกำหนดค่าพารามิเตอร์ไม่ทราบค่าในแบบจำลองว่าเป็นไปตามเงื่อนไขการวิเคราะห์หรือไม่ ร่วมกับข้อจำกัดที่มีอยู่ การเปรียบเทียบโดยการใช้เมทริกซ์นั้น ผลที่ได้คือ เมทริกซ์ความแปรปรวน-ความแปรปรวนร่วมทางทฤษฎี Σ ของตัวแปรสังเกตได้มีค่าใกล้เคียงกันกับเมทริกซ์ความแปรปรวน-ความแปรปรวนร่วมของกลุ่มตัวอย่าง S ซึ่งก็คือค่า z

ข้อสมมุติฐานในการประมาณค่า คือ แบบจำลองของตัวแปรสังเกตได้มีการแจกแจงโดยโมเมนต์ของอันดับที่หนึ่งและอันดับที่สอง เมื่อตัวแปรมีการแจกแจงตามปกติ คุณลักษณะในการกระจายตัวของ z จะถูกกำหนดโดยค่าพารามิเตอร์อิสระใน Σ ดังนั้นการประมาณค่าแบบจำลองจะกระทำโดยการปรับ Σ ให้เข้ากับ S เพื่อที่จะระบุความแตกต่างของเวกเตอร์ π จากเมทริกซ์ความแปรปรวน-ความแปรปรวนร่วมของตัวแปรสังเกตได้ โครงสร้างของ Σ จึงต้องระบุเพียงค่าเดียวของ π จาก Σ แบบจำลองนี้จึงถือได้ว่าเป็นแบบจำลองระบุพอดิ (Just identified model)

การระบุความเป็นไปได้ค่าเดียว (Identification) เป็นการกำหนดขอบเขตของข้อมูลที่เตรียมไว้ว่าเพียงพอสำหรับการประมาณค่าพารามิเตอร์ที่กำหนดไว้ ซึ่งมักพบปัญหาที่พบบ่อยมากในการประมาณค่า เช่น ค่าความคลาดเคลื่อนมาตรฐานสำหรับค่าสัมประสิทธิ์มีขนาดใหญ่ โปรแกรมไม่สามารถแปลงข้อมูลให้เป็นเมทริกซ์ได้ ไม่สามารถประมาณค่าความแปรปรวนที่เป็นลบและไม่มีนัยสำคัญ มีค่าสหสัมพันธ์ (Correlation) ระหว่างตัวแปรสังเกตได้สูง เกิดความล้มเหลวที่จะจัดสเกลสำหรับค่าพารามิเตอร์ที่ไม่สามารถระบุค่าได้

เงื่อนไขจำเป็นสำหรับการระบุ คือ การที่จำนวนพารามิเตอร์ไม่ทราบค่าจะต้องน้อยกว่าหรือเท่ากับจำนวนสมาชิกในเมทริกซ์ความแปรปรวน-ความแปรปรวนร่วมของกลุ่มตัวอย่าง โดยที่ h คือ จำนวนค่าพารามิเตอร์อิสระ ดังสมการที่ 25

$$h \leq \frac{(p+q)(p+q+1)}{2} \quad (25)$$

เงื่อนไขจำเป็นประการที่สองสำหรับการระบุ คือ ค่าพารามิเตอร์แต่ละค่าจะสามารถแยกออกจากค่าพารามิเตอร์อื่นๆ ได้ ซึ่งเงื่อนไขนี้ยากแก่การทดสอบ และเป็นเงื่อนไขที่ไม่เพียงพอ อย่างไรก็ตาม โปรแกรม LISREL สามารถจัดการปัญหาดังกล่าวได้ โดยการคำนวณค่าสำหรับเมทริกซ์คาดหวังอันดับที่ 2 ของสมการเพื่อประมาณค่าแบบจำลอง ภายใต้อำนาจเงื่อนไขดังกล่าว ความสามารถในการระบุได้โดยทั่วไปจะมีค่าเท่ากับเมทริกซ์สารสนเทศ (Information matrix) ค่า rank ของเมทริกซ์จะระบุถึงค่าพารามิเตอร์ที่ไม่สามารถระบุได้ (Joreskog and Sorbom, 1996) ในกรณีของแบบจำลองตัวแปรแฝง แบบจำลองจะไม่สามารถระบุได้ ถ้าตัวแปรแฝงนั้นไม่ได้กำหนดหน่วยการวัด วิธีการที่แก้ปัญหาค่า rank ตัวแปรแฝงไม่ได้กำหนดหน่วยการวัดสามารถกระทำโดยกำหนด λ -coefficient จำนวน 1 ตัวให้เท่ากับ 1 สำหรับแต่ละตัวแปรแฝง และยังสามารถกำหนดค่าคงที่ให้กับค่าพารามิเตอร์ที่ไม่ทราบค่า โดยอยู่บนพื้นฐานขององค์ความรู้ทางทฤษฎีหรือสมมุติฐานเพื่อให้สามารถระบุความเป็นไปได้ค่าเดียวของแบบจำลอง

2) การประมาณค่าของแบบจำลอง (Estimation)

วิธีการประมาณค่าพารามิเตอร์มี 7 วิธีการ ได้แก่

1) **วิธีการใช้ตัวแปรเป็นเครื่องมือ (Instrumental Variables: IV)** เป็นเทคนิคสำหรับกลุ่มตัวอย่างที่มีจำนวนที่แน่นอน นำมาประยุกต์ใช้เพื่อสร้างค่าพื้นฐานสำหรับเทคนิคอื่นๆ ต่อไป โดยทำการกำหนดตัวแปรอ้างอิงสำหรับตัวแปรแฝงในแบบจำลอง ซึ่งโปรแกรม LISREL จะกำหนดให้โดยอัตโนมัติ วิธีการนี้จะไม่แสดงความคลาดเคลื่อนมาตรฐาน

2) **วิธีกำลังสองน้อยที่สุด 2 ขั้น (Two-Stage Least Squares: TSLS)** เป็นเทคนิคสำหรับกลุ่มตัวอย่างที่มีจำนวนที่แน่นอน นำมาประยุกต์ใช้เพื่อสร้างค่าพื้นฐานสำหรับเทคนิคอื่นๆ ต่อไป วิธีการนี้จะไม่แสดงความคลาดเคลื่อนมาตรฐาน

3) **วิธีกำลังสองน้อยที่สุดไม่ถ่วงน้ำหนัก (Unweighted Least Squares: ULS)** คือวิธีการประมาณค่าพารามิเตอร์โดยให้ผลรวมกำลังสองของความคลาดเคลื่อนมีค่าน้อยที่สุด ค่าความคลาดเคลื่อนคือผลต่างระหว่างค่าความแปรปรวนที่คำนวณได้จากกลุ่มตัวอย่างกับค่าความแปรปรวนที่พยากรณ์จากค่าประมาณของพารามิเตอร์ โดยไม่กระทบกับขนาดของการเปลี่ยนแปลง (Transformation) อย่างไรก็ตามวิธีการนี้ไม่มีอิสระจากหน่วยวัด ซึ่งจะส่งผลเฉพาะขนาดหน่วยวัดของตัวแปรที่กำลังทำการวิเคราะห์ จึงเป็นวิธีการที่ไม่เหมาะสมเมื่อต้องการเปรียบเทียบตัวแปรที่มีหน่วยวัดที่แตกต่างกัน แต่จะใช้ได้ดีเมื่อตัวแปรทั้งหมดที่ถูกวัดอยู่ในหน่วยวัดเดียวกัน

4) **วิธีกำลังสองน้อยที่สุดถ่วงน้ำหนักทั่วไป (Generalized Least Squares: GLS)** เป็นวิธีการถ่วงน้ำหนักค่าสังเกตเพื่อแก้ไขปัญหาความแปรปรวนที่ไม่เท่ากัน เมื่อมีข้อสมมุติฐานที่ว่าตัวแปรหลายตัวมีการแจกแจงแบบปกติ ก็จะทำให้ผลการประมาณค่าคล้ายกับผลของวิธีความเป็นไปได้สูงสุด แต่อย่างไรก็ตามผลที่ได้ยังสามารถเปลี่ยนแปลงได้ วิธีการนี้เหมาะสมในกรณีที่มีกลุ่มตัวอย่างขนาดใหญ่แต่ตัวแปรแจกแจงไม่เป็นโค้งปกติ และจะเป็นตัวประมาณค่าที่ดีที่สุดในกรณีการปรับแก้ค่าไคสแควร์และค่าความคลาดเคลื่อนมาตรฐาน

5) **วิธีความเป็นไปได้สูงสุด (Maximum Likelihood: ML)** เป็นวิธีการที่นิยมใช้กันมากที่สุด ใช้ในกรณีที่ตัวแปรสังเกตได้มีการแจกแจงแบบปกติ เป็นการประมาณค่าที่มีประสิทธิภาพและมีนัยสำคัญ และผลที่ได้ยังสามารถเปลี่ยนแปลงได้วิธีการนี้เหมาะสมในกรณีที่มีกลุ่มตัวอย่างขนาดใหญ่และตัวแปรมีการแจกแจงเป็นแบบโค้งปกติ

6) **วิธีกำลังสองน้อยที่สุดถ่วงน้ำหนักทั่วไป (Generally Weighted Least Squares: WLS)** เป็นวิธีการที่มีคุณสมบัติของพารามิเตอร์เหมือนกับวิธีความเป็นไปได้สูงสุด และมี

การวางนัยทั่วไปไว้กว้างขวาง เป็นวิธีการที่หลีกเลี่ยงข้อสมมุติฐานการแจกแจง (Distribution) ของตัวแปรสังเกตได้ เรียกว่าเป็นตัวประมาณค่ามีการแจกแจงอิสระไม่มีที่สิ้นสุด (Asymptotic distribution-free estimators) เป็นวิธีการที่เหมาะสมเมื่อข้อมูลที่นำมาวิเคราะห์คือสหสัมพันธ์โพโลคริกหรือเทตราโคริก โดยการใช้สมาชิกที่อยู่ในแนวทแยงและได้แนวทแยงในการประมาณค่าเท่านั้น

7) **วิธีกำลังสองน้อยที่สุดถ่วงน้ำหนักแนวทแยง (Diagonally Weighted Least Squares: DWLS)** เป็นวิธีการที่หลีกเลี่ยงข้อสมมุติฐานการแจกแจง (Distribution) ของตัวแปรสังเกตได้ เรียกว่าเป็นตัวประมาณค่ามีการแจกแจงอิสระไม่มีที่สิ้นสุด จะใช้สมาชิกภายในเส้นทแยงเท่านั้น โดยอาศัยค่าความแปรปรวนจากเมทริกซ์มาคำนวณ

วิธีการประมาณค่าพารามิเตอร์โดยใช้สมการความกลมกลืน จำนวน 5 วิธีการ ได้แก่ วิธีกำลังสองน้อยที่สุดไม่ถ่วงน้ำหนัก วิธีกำลังสองน้อยที่สุดวางนัยทั่วไป วิธีความเป็นไปได้สูงสุด วิธีกำลังสองน้อยที่สุดถ่วงน้ำหนักทั่วไป และวิธีกำลังสองน้อยที่สุดถ่วงน้ำหนักแนวทแยง ดังแสดงในตารางที่ 2.1

ตารางที่ 2.1 สมการความกลมกลืน

วิธีการ	สมการความกลมกลืน
1. วิธีกำลังสองน้อยที่สุดไม่ถ่วงน้ำหนัก	ULS $F = \frac{1}{2} \text{tr}[(S - \Sigma)^2]$
2. วิธีกำลังสองน้อยที่สุดวางนัยทั่วไป	GLS $F = \frac{1}{2} \text{tr}[(I - S^{-1}\Sigma)^2]$
3. วิธีความเป็นไปได้สูงสุด	ML $F = \log \Sigma + \text{tr}(\Sigma S^{-1}) - \log S + k$
4. วิธีกำลังสองน้อยที่สุดถ่วงน้ำหนักทั่วไป	WLS $F = (s - \sigma)' W^{-1} (s - \sigma)$ $= \sum \sum \sum \sum W^{gh,ij} (s_{gh} - \sigma_{gh})(s_{ij} - \sigma_{ij})$
5. วิธีกำลังสองน้อยที่สุดถ่วงน้ำหนักแนวทแยง	DWLS $F = \sum \sum \left(\frac{1}{w_{gh}} \right) (s_{gh} - \sigma_{gh})^2$

ที่มา : นงลักษณ์ วิรัชชัย (2537)

โดยที่

- F คือ สมการความกลมกลืน
- S คือ เมทริกซ์ความแปรปรวน-ความแปรปรวนร่วมของกลุ่มตัวอย่าง
- Σ คือ เมทริกซ์ความแปรปรวน-ความแปรปรวนร่วมที่ได้จากค่าประมาณพารามิเตอร์
- W คือ เมทริกซ์ใช้ถ่วงน้ำหนัก
- I คือ เมทริกซ์เอกลักษณ์
- s คือ สมาชิกในแนวทแยง และได้แนวทแยงของเมทริกซ์ S
- σ คือ สมาชิกในแนวทแยง และได้แนวทแยงของเมทริกซ์ σ
- $w^{gh,ij}$ คือ สมาชิกในแนวทแยง และได้แนวทแยงของอินเวอร์สของเมทริกซ์ W
- w คือ สมาชิกในแนวทแยง และได้แนวทแยงของเมทริกซ์ W
- k คือ จำนวนตัวแปรสังเกตได้ทั้งหมดในแบบจำลอง LISREL = NX + NY
- tr คือ ผลรวมสมาชิกในแนวทแยงของเมทริกซ์

วิธีการประมาณค่าที่นิยมใช้มากที่สุด คือ วิธีความเป็นไปได้สูงสุด รองลงมา คือ วิธีกำลังสองน้อยที่สุดวางนัยทั่วไป วิธีความเป็นไปได้สูงสุดนิยมใช้เป็นอย่างมากเนื่องจากโปรแกรม LISREL ใช้เป็นฐานในการประมาณค่าเสมอ

3) วิธีความเป็นไปได้สูงสุด (Maximum Likelihood)

วิธีความเป็นไปได้สูงสุดเป็นวิธีการประมาณค่าที่นิยมใช้มากที่สุดในการวิเคราะห์ในแบบจำลอง LISREL โดยมีกระบวนการที่ทำให้พารามิเตอร์ไม่ทราบค่าในสมการที่ไม่มีความสัมพันธ์เชิงลบ (Non-negative) มีค่าลดน้อยลง (Minimization) และกำหนดให้ค่า S จะต้องเป็นค่าบวกเสมอ ก็ต่อเมื่อไม่มีความสัมพันธ์เชิงเส้นตรงระหว่างตัวแปร z และ $M \geq p + q$ สำหรับค่าเริ่มต้น (Starting values) นั้นจะใช้ในระหว่างขั้นตอนการลดค่าให้น้อยลง (ตัวอย่างเช่น ค่า π') โดยค่า $\Sigma(\pi')$ จะต้องเป็นค่าบวกเสมอ

สมการที่ 26 ได้ประยุกต์มาจากขั้นตอนของ **Fletcher-Powell** ดังนี้

$$F = \frac{1}{2} [\log|\Sigma| + \text{tr}(S\Sigma^{-1}) - \log|S| - (p + q)] \quad (26)$$

โดยที่

$||$ คือ ค่าดีเทอร์มิแนนต์ (Determinant) ของเมทริกซ์
 $\text{tr}(\cdot)$ คือ เทรซ (Trace) ของเมทริกซ์

เมื่อตัวแปร ξ, ζ, ε และ δ มีการแจกแจงแบบปกติหลายตัวแปร และตัวแปร z มีการแจกแจงแบบปกติ จะได้

$$F' = \frac{1}{2} M [(p+q)\log 2\pi + \log |\Sigma| + \text{tr}(\Sigma^{-1})] \quad (27)$$

สมการที่ 27 คือสมการล็อก-ไลค์ลิฮูด (Log-likelihood) ของกลุ่มตัวอย่างที่มีความเป็นอิสระ

จากสมการที่ 26 และ 27 มีข้อสมมุติฐานที่ว่ามีการแจกแจงแบบปกติหลายตัวแปรและกลุ่มตัวอย่างที่มีความเป็นอิสระ เมื่อ F มีค่าน้อยลง (Minimization) (ซึ่งเป็นค่าเดียวกันกับการเพิ่มค่าให้สูงสุด (Maximization) ของ F') จะให้ผลลัพธ์ที่เรียกว่าเป็น ตัวประมาณค่าความเป็นไปได้สูงสุดที่ดีที่สุด (Genuine maximum likelihood estimators) ภายใต้เงื่อนไขโดยทั่วไปกรณีที่มีการแจกแจงแบบปกติพบว่า ค่าประมาณ π ที่ได้จากรีความเป็นไปได้สูงสุด เป็นการแจกแจงแบบปกติที่ไม่มีที่สิ้นสุด (Asymptotically normally distributed) โดยมีค่าเฉลี่ยเท่ากับ π และมีเมทริกซ์ความแปรปรวนร่วมเท่ากับ $\frac{1}{M} [J(\pi)^{-1}]$

โดยที่

$$J(\pi) \quad \text{คือ} \quad J_{ij}(\pi) = E_{\pi} \left[\frac{\delta}{\delta \pi_i} \log p(z; \pi) \frac{\delta}{\delta \pi_j} \log p(z; \pi) \right]$$

$p(z; \pi)$ คือ สมการไลค์ลิฮูด

F' แทนที่สำหรับ $\log p(z; \pi)$

การประมาณค่านี้ถือว่ามีความสอดคล้อง (Consistent) และมีประสิทธิภาพอย่างไม่มีที่สิ้นสุด (Asymptotically efficient)

วิธีความเป็นไปได้สูงสุดเป็นวิเคราะห์หาเมทริกซ์ความแปรปรวนร่วมและเมทริกซ์สหสัมพันธ์ ซึ่งใช้ประกอบในการพิจารณาแบบจำลองที่ประมาณค่าได้ เมทริกซ์ความแปรปรวนร่วมและเมทริกซ์สหสัมพันธ์จะใช้ในการพิจารณาได้ก็ต่อเมื่อมีการวิเคราะห์เมทริกซ์ความแปรปรวนร่วมของกลุ่มตัวอย่างแล้ว

เงื่อนไขที่จำเป็นเพื่อให้เกิดการประมาณค่าความเป็นไปได้สูงสุดที่ดีที่สุดของวิธีความเป็นไปได้สูงสุด คือ การที่ตัวแปรมีการแจกแจงแบบปกติ อย่างไรก็ตามในทางปฏิบัติ การแจกแจงของกลุ่มตัวอย่างไม่สามารถทราบได้อย่างแท้จริง วิธีความเป็นไปได้สูงสุดภายใต้การแจกแจงแบบปกติจะนำไปสู่ผลของสมการและตัวประมาณค่าที่มีความเหมาะสมและมีคุณลักษณะที่เหมาะสมด้วย ขนาดของกลุ่มตัวอย่างมีบทบาทสำคัญในการประมาณค่าและการแปลความหมายแบบจำลองสมการ โครงสร้างเชิงเส้น ตลอดจนการประมาณค่าให้กับค่าความคลาดเคลื่อนของกลุ่มตัวอย่างอีกด้วย (Oud, et al., 1999) ขนาดของกลุ่มตัวอย่างควรอยู่ระหว่าง 100 – 200 ตัวอย่าง (Hair, et al., 1995) จำนวนของค่าพารามิเตอร์ที่นำมาประมาณค่าก็มีอิทธิพลต่อขนาดของกลุ่มตัวอย่างด้วย โดยทั่วไปขนาดของกลุ่มตัวอย่างควรมีอย่างน้อย 5 เท่าของจำนวนค่าพารามิเตอร์ และมีกลุ่มตัวอย่างอย่างน้อย 50 ตัวอย่าง

การตรวจสอบแบบจำลองและการปรับแบบจำลอง

(Model Judgement and Model Modification)

จุดประสงค์การตรวจสอบแบบจำลองเพื่อพิจารณาว่าแบบจำลองที่ประมาณค่าพารามิเตอร์จากกลุ่มตัวอย่างนั้นเหมาะสมดีแล้วหรือไม่ โดยพิจารณาภาพรวมของแบบจำลองทั้งหมด แบบจำลองย่อย และค่าพารามิเตอร์ เป็นต้น

ดัชนีที่ใช้ในการตรวจสอบที่เกี่ยวข้องกับโปรแกรม LISREL

1) ค่าพารามิเตอร์ (Individual parameters) คือ การประมาณค่าพารามิเตอร์ เมื่อมีการใช้วิธีความเป็นไปได้สูงสุด มีการระบุค่าความคลาดเคลื่อนมาตรฐาน (Standard errors) และสหสัมพันธ์ (Correlations) ของค่าพารามิเตอร์แต่ละค่า

2) สมการของแบบจำลอง (Separate equations) สมการของแบบจำลองการวัดและแบบจำลองสมการโครงสร้างของตัวแปรแฝงแต่ละสมการ จะมีการหาค่าสหสัมพันธ์พหุคูณ (Squared multiple correlation) ดังสมการที่ 28

$$1 - \frac{\hat{\Theta}_{\varepsilon/\delta_{ii}}}{S_{ii}} \quad (28)$$

โดยที่

$\hat{\Theta}_{\varepsilon/\delta_{ii}}$ คือ ค่าความแปรปรวนของความคลาดเคลื่อนที่ประมาณค่าได้

S_{ii} คือ ค่าความแปรปรวนของตัวแปร y/x ที่ i ของกลุ่มตัวอย่าง

สมการที่ 28 กระทำการวัดความตรง (Validity) และความเชื่อถือได้ (Reliability) ของตัวแปรสังเกตได้ เป็นดัชนีชี้วัดตัวแปรแฝงที่มีความสัมพันธ์กับตัวแปรสังเกตได้ และสามารถเปรียบเทียบความสำคัญของแต่ละตัวแปรว่าตัวแปรสังเกตได้ตัวแปรใดที่สามารถวัดตัวแปรแฝงได้ดีที่สุด เมื่อมีค่าเข้าใกล้ 1 หมายความว่า ดัชนีนี้เป็นเครื่องมือที่ดี

ค่าสหสัมพันธ์พหุคูณ สำหรับสมการ โครงสร้างที่ i เขียนได้ดังนี้

$$1 - \frac{\hat{\Psi}_{ii}}{\text{var}(\eta_i)} \quad (29)$$

3) แบบจำลองการวัดของตัวแปรแฝงสำหรับตัวแปรภายในและภายนอกรวมกัน ค่าสัมประสิทธิ์ของค่าดีเทอร์มิแนนต์สำหรับแบบจำลองการวัดของตัวแปรแฝง แสดงถึงความเหมาะสมของตัวแปรสังเกตได้ในการเป็นดัชนีสำหรับตัวแปรแฝงภายในและตัวแปรแฝงภายนอก เขียนได้ดังนี้

$$1 - \left| \frac{\hat{\Theta}}{S} \right| \quad (30)$$

โดยที่

$\hat{\Theta}$ คือ เมทริกซ์ความแปรปรวนของค่าความคลาดเคลื่อน
ในแบบจำลองการวัดที่ประมาณค่าได้

เมื่อมีค่าเข้าใกล้ 1 แสดงว่าตัวแปรสังเกตได้มีความเหมาะสมในการเป็นดัชนีวัดสำหรับตัวแปรแฝงภายในและตัวแปรแฝงภายนอก

4) แบบจำลองสมการโครงสร้าง ค่าสัมประสิทธิ์ของค่าดีเทอร์มิแนนต์สำหรับแบบจำลองสมการโครงสร้าง เขียนได้ดังนี้

$$1 - \frac{|\hat{\Psi}|}{|\text{cov}(\eta)|} \quad (31)$$

โดยที่ $|\text{cov}(\eta)|$ คือ เมทริกซ์ความแปรปรวนของตัวแปรแฝงภายใน

5) การตรวจสอบความกลมกลืนรวมทั้งหมด (Overall fit) เป็นการตรวจสอบในภาพรวมว่าแบบจำลองมีความสอดคล้องกับข้อมูลของกลุ่มตัวอย่างมากน้อยเพียงใด โดยทำการพิจารณาค่าดัชนีดังต่อไปนี้

5.1) ค่าสถิติไคสแควร์ (X^2) มีสูตรการคำนวณดังสมการที่ 32

$$\frac{1}{2} M [\log|\hat{\Sigma}| + \text{tr}(S\hat{\Sigma}^{-1}) - \log|S| - (p+q)] \quad (32)$$

โดยที่ $\hat{\Sigma}$ คือ เมทริกซ์ความแปรปรวนร่วมทางทฤษฎีโดยคำนวณบนพื้นฐานของเวกเตอร์พารามิเตอร์ประมาณค่า $\hat{\Pi}$

องศาอิสระของค่าสถิติไคสแควร์เท่ากับ

$$\frac{1}{2}(p+q)(p+q+1) - h \quad (33)$$

โดยที่ h คือ จำนวนพารามิเตอร์อิสระทั้งหมดที่ประมาณค่าในแบบจำลองสมมุติฐาน (Hypothesized model)

5.2) ดัชนีวัดระดับความกลมกลืน (Goodness-of-fit index: GFI) คือ ปริมาณความแปรปรวนและความแปรปรวนร่วมที่อธิบายได้ด้วยแบบจำลอง สูตรการคำนวณดังสมการที่

$$GFI = 1 - \frac{\text{tr}(\hat{\Sigma}^{-1}S - I)^2}{\text{tr}(\hat{\Sigma}^{-1}S)^2} \quad (34)$$

5.3) ดัชนีวัดระดับความกลมกลืนที่ปรับแก้แล้ว (Adjusted Goodness-of-fit index: AGFI) คือ การนำดัชนี GFI มาปรับแก้ โดยคำนึงถึงองศาอิสระและขนาดของกลุ่มตัวอย่าง มีสูตรการคำนวณดังสมการที่ 35

$$AGFI = 1 - \frac{(p+q)(p+q+1)}{2h}(1-GFM) \quad (35)$$

ดัชนีในสมการที่ 34 และ 35 เป็นดัชนีสำหรับการวิเคราะห์โดยวิธีกำลังสองน้อยที่สุดไม่ถ่วงน้ำหนัก และเป็นการอธิบายถึงความสัมพันธ์ร่วมของความแปรปรวนและความแปรปรวนร่วมในแบบจำลอง โดยมีค่าอยู่ระหว่าง 0 – 1 ค่าที่ดีจะต้องเข้าใกล้ 1

5.4) ค่ารากที่สองของค่าเฉลี่ยความคลาดเคลื่อนกำลังสองของการประมาณค่า (Root Mean Square Error of Approximation: RMSEA) มีสูตรการคำนวณดังสมการที่ 36

$$RMSEA = \left(\frac{F0}{df} \right)^{1/2} \quad (36)$$

โดยที่

F0 คือ ค่าฟังก์ชันความกลมกลืนเมื่อแบบจำลองสอดคล้องกับข้อมูลเชิงประจักษ์

ค่า RMSEA ที่ดี ควรมีค่าน้อยกว่า 0.05 (Diamantopoulos and Siguaw, 2000)

5.5) ดัชนีรากของกำลังสองเฉลี่ยของเศษ (Root mean square residual: RMR) คือ ดัชนีที่เปรียบเทียบระดับความกลมกลืนของข้อมูลกลุ่มตัวอย่างจำนวนสองแบบจำลอง เมื่อมีการใช้วิธีความเป็นไปได้สูงสุดหรือวิธีกำลังสองน้อยที่สุดไม่ถ่วงน้ำหนัก มีสูตรการคำนวณดังสมการที่ 37

$$\left[2 \sum_{i=1}^{p+q} \sum_{j=1}^i (s_{ij} - \hat{o}_{ij})^2 / (p+q)(p+q+1) \right]^{1/2} \quad (37)$$

ค่า RMR ควรมีค่าน้อยกว่า 0.05 จึงจะสามารถสรุปได้ว่าแบบจำลองสอดคล้องกับข้อมูลกลุ่มตัวอย่าง

โปรแกรม LISREL สามารถคำนวณค่าความคลาดเคลื่อนมาตรฐาน (Normalized residuals) ซึ่งทำการประมาณค่าความแปรปรวนแบบมาตรฐาน มีสูตรการคำนวณดังสมการที่ 38

$$\frac{s_{ij} - \hat{\sigma}_{ij}}{\sqrt{\frac{s_{ij}s_{ij} + s^2_{ij}}{M}}} \quad (38)$$

ถ้าค่าความคลาดเคลื่อนมาตรฐานมีค่ามากกว่า 2 แสดงว่าเกิดความคลาดเคลื่อน

โปรแกรม LISREL จะทำการสรุปค่าความคลาดเคลื่อนมาตรฐานในรูปแบบ Q-plot โดยเปรียบเทียบกับควอนไทล์ปกติ (Normal quantiles) โดยค่าความชันของทุกจุดมีค่าน้อยกว่าหรือเท่ากับ 1 หมายความว่า ตัวชี้วัดมีความเหมาะสมปานกลางถึงน้อย ถ้าทุกจุดแสดงถึงภาวะความไม่เป็นเส้นตรงแสดงว่าเกิดความคลาดเคลื่อนหรือมีการแจกแจงไม่ปกติ

แนวคิดของแบบจำลองสมการ โครงสร้างเชิงเส้นทางวิชาการเป็นการพัฒนาบนพื้นฐานของสมมุติฐานการกำหนดทางทฤษฎี โดยเชื่อมโยงความสัมพันธ์ของตัวแปรแฝงไปยังตัวแปรอื่นที่เกี่ยวข้องเพื่อทำการระบุแบบจำลอง (Model specification)

ข้อมูลที่เก็บรวบรวมได้จะถูกนำมาวิเคราะห์ในการประมาณค่าที่พอเพียง จึงมีความจำเป็นอย่างยิ่งที่จะระบุค่าเฉพาะอย่างชัดเจนให้กับค่าพารามิเตอร์ของข้อมูลดังกล่าว

การประมาณค่าพารามิเตอร์ของแบบจำลองนี้ทำการลดความแตกต่างระหว่างเมทริกซ์ความแปรปรวนร่วมของสมมุติฐานกับเมทริกซ์ความแปรปรวนร่วมของกลุ่มตัวอย่าง

การทดสอบนัยสำคัญสามารถกระทำได้ถ้าพารามิเตอร์ที่ได้มีนัยสำคัญแตกต่างจากศูนย์ แล้วนำแบบจำลองดังกล่าวมาพิจารณาด้วยดัชนีทางเศรษฐมิติ (Odunga and Folmer, 2004; Odunga, 2005)

การประเมินแบบจำลองการวัดกระทำโดยการหาความสัมพันธ์ระหว่างตัวแปรแฝงและตัวแปรที่ชี้้นำ มีการตรวจสอบความถูกต้องและความน่าเชื่อถือของตัวชี้วัดในขั้นตอนนี้ด้วยความถูกต้องแสดงถึงขอบเขตที่ตัวแปรชี้้นำครอบคลุมตัวแปรแฝง สำหรับความน่าเชื่อถือจะแสดงถึงความสอดคล้องของตัวชี้วัด ในการประเมินส่วนของแบบจำลองสมการ โครงสร้างนั้นจะมุ่งเน้นดูความเชื่อมโยงระหว่างตัวแปรภายในแฝงกับตัวแปรภายนอกแฝง ซึ่งมีจุดประสงค์เพื่อระบุความสัมพันธ์เฉพาะที่สนับสนุนด้วยข้อมูลที่เก็บรวบรวมไว้ สัญลักษณ์ของพารามิเตอร์จะระบุถึงทิศทางของความสัมพันธ์ของสมมุติฐานที่คาดหวัง ความสำคัญของค่าพารามิเตอร์ที่ประมาณค่าได้

จะแสดงถึงความสัมพันธ์ที่แน่นอนตามทฤษฎี ค่า R^2 จะระบุถึงระดับความแปรปรวนในแต่ละตัวแปรแฝงอิสระที่สามารถอธิบายตัวแปรภายในแฝงได้

การปรับปรุงแบบจำลองมีความจำเป็นอย่างยิ่ง แต่ต้องขึ้นอยู่กับผลการศึกษาที่ได้จากการปรับปรุงแบบจำลองดั้งเดิม

2.2 เอกสารและงานวิจัยที่เกี่ยวข้อง

งานวิจัยที่เกี่ยวข้องกับผลิตภัณฑ์การท่องเที่ยวในสถานที่ท่องเที่ยวต่างๆ ภายในจังหวัดเชียงใหม่ ส่วนใหญ่เป็นการวิเคราะห์โดยสถิติพื้นฐาน ซึ่งมีรายละเอียดดังต่อไปนี้

โกศล วัชรโชน (2542) ทำการศึกษาเรื่อง ปัจจัยที่มีอิทธิพลต่อนักท่องเที่ยวชาวต่างประเทศในการเลือกใช้บริการที่พักแรมประเภทเกสต์เฮาส์ในอำเภอเมือง จังหวัดเชียงใหม่ เพื่อศึกษาถึงปัจจัยที่มีอิทธิพลในการเลือกใช้บริการเกสต์เฮาส์ และศึกษาปัญหาที่เกิดขึ้นกับนักท่องเที่ยวชาวต่างประเทศที่ใช้บริการ โดยแจกแบบสอบถามให้กับกลุ่มตัวอย่าง 234 ราย แล้วทำการวิเคราะห์โดยใช้โปรแกรม SPSS/PC+ จากการศึกษาพบว่า นักท่องเที่ยวชาวต่างประเทศส่วนใหญ่เป็นเพศชาย มีอายุระหว่าง 20-29 ปี มาจากประเทศกลุ่มยุโรป มีอาชีพเป็นลูกจ้างบริษัท วัตถุประสงค์ของการมาเยือนจังหวัดเชียงใหม่มาเพื่อการพักผ่อน เดินทางมากับเพื่อน พักในจังหวัดเชียงใหม่ไม่เกิน 1 สัปดาห์ มาที่จังหวัดเชียงใหม่เป็นครั้งแรก เหตุผลที่เลือกพักในเกสต์เฮาส์ เพราะอัตราค่าห้องพักเหมาะสมและสามารถจ่ายได้ ปัจจัยส่วนประสมทางการตลาดของธุรกิจบริการที่มีอิทธิพลต่อผู้บริโภคส่วนใหญ่มากที่สุดคือปัจจัยด้านสถานที่ (ความสะอาด) รองลงมาคือปัจจัยด้านราคา (การแสดงราคาห้องพักไว้ชัดเจน) ปัจจัยด้านการบริการ (ความสุภาพและมีมนุษยสัมพันธ์ที่ดี) ปัจจัยด้านสิ่งอำนวยความสะดวก (การให้บริการผู้พิการ) ปัจจัยด้านสัญลักษณ์ (ชื่อเสียงของเกสต์เฮาส์) ปัจจัยด้านวัสดุสื่อสาร (หนังสือแนะนำเที่ยว) สำหรับปัญหาที่พบระหว่างพักแรม อันดับหนึ่งคือ ปัญหาการไม่มีกระดาดชำระไว้บริการ รองลงมา คือ ความรำคาญของนักท่องเที่ยวที่มีต่อคนขับรถแท็กซี่หรือตุ๊กตุ๊ก และชวนให้ไปพักเกสต์เฮาส์หรือโรงแรมอื่นที่ไม่ต้องการ ในส่วนของปัญหาที่จำแนกตามปัจจัยส่วนประสมทางการตลาดบริการ อันดับหนึ่ง คือ เสียงดังรบกวน การไม่มีกระดาดชำระไว้บริการ การโกงค่าบริการ ห้องอาหารบริการไม่ดี คนขับรถแท็กซี่สร้างความรำคาญ ชวนให้ไปพักเกสต์เฮาส์หรือโรงแรมอื่นที่ไม่ต้องการ โดยพูดถึงเกสต์เฮาส์ที่นักท่องเที่ยวพักอยู่ในทางที่เสียหาย

ชมพูนุท ทิมประเสริฐ (2548) ทำการศึกษาเรื่อง พฤติกรรมการซื้อสินค้าที่ระลึกของนักท่องเที่ยวต่างประเทศในจังหวัดเชียงใหม่ เพื่อศึกษาถึงพฤติกรรมการซื้อสินค้าที่ระลึก หาความสัมพันธ์ระหว่างปัจจัยส่วนบุคคล ปัจจัยสินค้าท่องเที่ยว กับพฤติกรรมการซื้อสินค้าที่ระลึก แจกแบบสอบถามให้กับกลุ่มตัวอย่างจำนวน 400 ตัวอย่าง ที่สถานที่ท่องเที่ยวที่สำคัญของจังหวัดเชียงใหม่ จำนวน 10 แห่ง จากผลการศึกษาพบว่ากลุ่มตัวอย่างส่วนใหญ่เป็นเพศชาย มีอายุระหว่าง 20 – 30 ปี สถานภาพโสด มีภูมิลำเนาอยู่ในประเทศสหรัฐอเมริกา ระดับการศึกษาสูงกว่าปริญญาตรี ประกอบอาชีพธุรกิจส่วนตัว มีรายได้เฉลี่ยอยู่ระหว่าง 10,000 – 30,000 บาท และเดินทางมาท่องเที่ยวกับครอบครัว สำหรับปัจจัยการท่องเที่ยว ด้านรูปแบบการท่องเที่ยวของเชียงใหม่ กลุ่มตัวอย่างส่วนใหญ่สนใจท่องเที่ยวในรูปแบบเทศกาล/งานประเพณี เดินทางโดยรถรับจ้าง และไม่เคยรู้จักสินค้าที่ระลึกที่มีชื่อเสียงของจังหวัดเชียงใหม่มาก่อน ไม่ต้องการซื้อของที่ระลึกที่ตนเองสนใจ เนื่องจากมีราคาแพงเกินไป ในส่วนของความสัมพันธ์ของปัจจัยส่วนบุคคลกับพฤติกรรมการซื้อสินค้าที่ระลึกของนักท่องเที่ยวในจังหวัดเชียงใหม่ ที่มีนัยสำคัญทางสถิติที่ 0.5 พบว่า ปัจจัยส่วนบุคคลด้านภูมิลำเนา การศึกษา อาชีพ และลักษณะการมาท่องเที่ยวมีความสัมพันธ์กับพฤติกรรมการซื้อสินค้าที่ระลึกที่นักท่องเที่ยวซื้อสินค้าที่ระลึก ปัจจัยส่วนบุคคลด้านภูมิลำเนา สถานภาพการสมรส การศึกษา อาชีพ และลักษณะการมาท่องเที่ยวมีความสัมพันธ์กับพฤติกรรมการซื้อสินค้าที่ระลึก ปัจจัยส่วนบุคคลด้านเพศ อายุ ภูมิลำเนา สถานภาพการสมรส การศึกษา อาชีพ รายได้ และลักษณะการมาท่องเที่ยวมีความสัมพันธ์กับพฤติกรรมการซื้อสินค้าที่ระลึก ปัจจัยส่วนบุคคลด้านอายุ ภูมิลำเนา สถานภาพการสมรส การศึกษา อาชีพ และลักษณะการมาท่องเที่ยวมีความสัมพันธ์กับพฤติกรรมการซื้อสินค้าที่ระลึก ปัจจัยส่วนบุคคลด้านสถานภาพการสมรส การศึกษา อาชีพ และลักษณะการมาท่องเที่ยวมีความสัมพันธ์กับพฤติกรรมการซื้อสินค้าที่ระลึก ปัจจัยส่วนบุคคลด้านอายุ สถานภาพการสมรส การศึกษา อาชีพ และลักษณะการมาท่องเที่ยวมีความสัมพันธ์กับพฤติกรรมการซื้อสินค้าที่ระลึก สำหรับการซื้อสินค้าที่ระลึก สำหรับความสัมพันธ์ระหว่างปัจจัยการท่องเที่ยวกับพฤติกรรมการซื้อสินค้าที่ระลึก พบว่า ปัจจัยด้านรูปแบบการท่องเที่ยว การคมนาคม และการรู้จักสินค้าที่ระลึกมีความสัมพันธ์กับพฤติกรรมการซื้อสินค้าที่ระลึกและด้านสถานที่ซื้อสินค้าที่ระลึก ปัจจัยด้านรูปแบบการท่องเที่ยวและการคมนาคมมีความสัมพันธ์กับพฤติกรรมการซื้อสินค้าที่ระลึกที่นักท่องเที่ยวเลือกเป็นอันดับหนึ่ง ด้านสินค้าที่ระลึกที่นักท่องเที่ยวเลือกเป็นอันดับสาม ด้านผู้มีอิทธิพลต่อการตัดสินใจซื้อสินค้าที่ระลึก และด้านเวลาที่เลือกซื้อสินค้าที่ระลึก

กาญจนภรณ์ ศิริปัญญา (2550) ทำการศึกษาเรื่อง ปัจจัยที่มีอิทธิพลต่อพฤติกรรมของนักท่องเที่ยวชาวไทยที่มาเยี่ยมชมเชียงใหม่ไนท์ซาฟารี เพื่อศึกษาสภาพทั่วไปของเชียงใหม่ไนท์ซาฟารี พฤติกรรมของนักท่องเที่ยวชาวไทยที่มาเยี่ยมชม พร้อมกับศึกษาหาความสัมพันธ์ระหว่าง

ปัจจัยส่วนบุคคลกับพฤติกรรมของนักท่องเที่ยว และให้นักท่องเที่ยวให้ระดับความสำคัญต่อปัจจัยส่วนประสมทางการตลาด โดยใช้ข้อมูลทฤษฎีของโครงการเชิงใหม่ในทศวรรษตั้งแต่เดือนมกราคมถึงเดือนธันวาคม พ.ศ. 2549 และเก็บข้อมูลปฐมภูมิได้จากแบบสอบถามจากนักท่องเที่ยวชาวไทย จำนวน 325 ราย ระหว่างเดือนธันวาคม พ.ศ. 2549 ถึงเดือนมกราคม พ.ศ. 2550 นำข้อมูลดังกล่าวมาประมวลผลและวิเคราะห์โดย Chi-square t-test และ F-test ผลการศึกษาพบว่า นักท่องเที่ยวชาวไทยส่วนใหญ่เป็นเพศหญิง อายุระหว่าง 15-24 ปี สถานภาพโสด ระดับการศึกษาปริญญาตรี อาชีพนักเรียน/นิสิต/นักศึกษา และมีรายได้ต่อเดือนมากกว่า 5,000 บาท สำหรับพฤติกรรมของกลุ่มตัวอย่างส่วนใหญ่มีวัตถุประสงค์เพื่อชมสัตว์ ได้รับข้อมูลจากโทรทัศน์และวิทยุมาท่องเที่ยวพร้อมกับครอบครัวและญาติ เหตุผลที่มาเยี่ยมชมเนื่องจากต้องการความรู้เกี่ยวกับสัตว์ส่วนใหญ่มาเที่ยวในวันหยุดตามเทศกาล ช่วงเวลา 19.00 - 20.00 น. เดินทางโดยรถยนต์ส่วนตัว มีค่าใช้จ่ายในการมาเยี่ยมชมต่อครั้ง 500 - 1,500 บาท ความสัมพันธ์ระหว่างปัจจัยที่มีนัยสำคัญ ณ ระดับความเชื่อมั่นร้อยละ 95 ได้แก่ วัตถุประสงค์ในการมาเยี่ยมชมมีความสัมพันธ์กับอายุและรายได้ ผู้มีส่วนร่วมในการเดินทางมีความสัมพันธ์กับเพศ อายุ สถานภาพ การศึกษา อาชีพ และรายได้ วันที่มาเยี่ยมชมมีความสัมพันธ์กับรายได้ ช่วงเวลาที่มาเยี่ยมชมมีความสัมพันธ์กับอาชีพ และรายได้ ลักษณะในการเดินทางมีความสัมพันธ์กับอาชีพ ค่าใช้จ่ายในการมาเยี่ยมชมมีความสัมพันธ์กับอายุ การศึกษา และรายได้ นักท่องเที่ยวให้ความสำคัญของปัจจัยส่วนประสมทางการตลาด โดยวิเคราะห์จากค่าเฉลี่ยรวมจากมากที่สุดไปอย่างน้อยที่สุด ได้แก่ ด้านลักษณะทางกายภาพ ด้านบุคลากรหรือพนักงาน ด้านผลิตภัณฑ์ ด้านช่องทางการจัดจำหน่าย ด้านราคา ด้านกระบวนการ และด้านการส่งเสริมการตลาด ตามลำดับ

อย่างไรก็ตาม การวิเคราะห์หาปัจจัยวิเคราะห์โดยสถิติพื้นฐานแตกต่างจากการวิเคราะห์โดยใช้แบบจำลองโครงสร้างเชิงเส้น เนื่องจากตัวแปรสังเกตได้สามารถนำไปวิเคราะห์ได้กับทุกตัวแปรโดยที่จำนวนตัวแปรสังเกตได้ดังกล่าวถูกกำหนดไว้อย่างจำกัด แบบจำลองการวิเคราะห์ยืนยันองค์ประกอบ (Confirmatory Factor Analysis Models) ของการวิเคราะห์แบบจำลองโครงสร้างเชิงเส้นจะศึกษาความสัมพันธ์ระหว่างตัวแปรสังเกตได้ชุดหนึ่งว่าเกิดจากตัวแปรแฝงที่เป็นองค์ประกอบร่วมอย่างไร ซึ่งจะทำให้ทราบถึงจำนวนองค์ประกอบร่วมที่คาดว่าจะมีในแบบจำลองการวิเคราะห์ยืนยันองค์ประกอบสามารถเพิ่มตัวแปรได้อย่างอิสระโดยเป็นไปตามโครงสร้างความสัมพันธ์ระหว่างตัวแปรที่ผู้วิจัยได้กำหนดไว้ (นงลักษณ์ วิรัชชัย, 2537) แบบจำลองสมการโครงสร้างจึงเป็นเครื่องมือที่สำคัญที่ทำให้การวิจัยมีคุณภาพมากขึ้น เนื่องจากแบบจำลองสามารถแก้ปัญหาทางการวิจัยเกี่ยวกับความสัมพันธ์ของตัวแปรแฝงโดยวัดจากตัวแปรสังเกตได้เป็นอย่างดี จะเห็นได้จากงานวิจัยในต่างประเทศที่ใช้การวิเคราะห์โดยแบบจำลองสมการโครงสร้างเชิงเส้นใน

หลายสาขา เช่น การศึกษาทางด้านจิตวิทยา (Agho, et al., 1992; Shen, et al., 1995) สังคมศาสตร์ (Kenny, 1996) อาชญวิทยา (Junger, 1992) สิ่งแวดล้อม (Nevitte and Kanji, 1995) ศาสนา (Legge, 1995) แบบจำลองนี้ยังได้รับความนิยมเป็นอย่างมากในสาขาการตลาด เช่น นโยบายผลิตภัณฑ์ (DeBrentani and Droge, 1988) และ กลยุทธ์ราคา (Walters and MacKenzie, 1988) เป็นต้น

อย่างไรก็ตาม งานวิจัยด้านการท่องเที่ยวโดยใช้แบบจำลองสมการโครงสร้างยังมีจำนวนน้อย การศึกษาด้านการท่องเที่ยวในต่างประเทศ เช่น การศึกษาเกี่ยวกับประเภทของนักท่องเที่ยว (Nickerson and Ellis, 1991) ความพึงพอใจต่อโรงแรม (Gundersen, et al., 1996) คุณภาพการบริการและความพึงพอใจต่ออุตสาหกรรมการโรงแรม (Getty and Thompson, 1994) ความรู้สึก (Perception) ของนักท่องเที่ยวและผู้ให้บริการที่มีต่อระดับการให้บริการในจุดหมายปลายทาง (Vogt and Fesenmaier, 1994) ความแตกต่างทางวัฒนธรรมระหว่างนักท่องเที่ยวชาวเอเชียกับเจ้าของบ้านชาวออสเตรเลีย (Reisinger and Turner, 1998a) และ ความแตกต่างทางวัฒนธรรมระหว่างนักท่องเที่ยวชาวเกาหลีกับผู้ให้บริการธุรกิจการท่องเที่ยวชาวออสเตรเลีย (Reisinger and Turner, 1998b) เป็นต้น จากการค้นคว้าพบว่ามีการศึกษาที่เกี่ยวข้องกับผลิตภัณฑ์การท่องเที่ยวจำนวน 4 งานวิจัย โดยสามารถทบทวนวรรณกรรมได้ดังรายละเอียดต่อไปนี้

Swanson and Horridge (2004) ได้ทำการศึกษาเรื่อง A Structural Model for Souvenir Consumption, Travel Activities, and Tourist Demographics ใช้แบบจำลองสมการโครงสร้างโดยมีสมมุติฐานในการศึกษา 2 ประการ ประการแรก กิจกรรมในการท่องเที่ยว (Travel Activities) มีความสัมพันธ์กับการบริโภคสินค้าของที่ระลึก (Souvenir Consumption) และ ประการที่สอง ข้อมูลของนักท่องเที่ยว (Tourist Demographics) มีความสัมพันธ์กับการบริโภคสินค้าของที่ระลึก (Souvenir Consumption) โดยที่การบริโภคสินค้าของที่ระลึก (Souvenir Consumption) ประกอบด้วย ผลิตภัณฑ์ของที่ระลึก (Souvenir Products) คุณลักษณะของผลิตภัณฑ์ (Product Attributes) และคุณลักษณะของร้านค้าของที่ระลึกดังกล่าวถูกซื้อ (Store Attributes) โดยทำการส่งแบบสอบถามทางจดหมายเพื่อเก็บข้อมูลจากนักท่องเที่ยวที่เคยไปท่องเที่ยวในรัฐออริโซน่า โคโลราโด นิวเม็กซิโก และยูทาห์ จำนวน 398 ราย ทำการวิเคราะห์โดยวิธี 8 เพื่อหาความสัมพันธ์เชิงสาเหตุ (Causal Relationships) ผลการศึกษาพบว่านักท่องเที่ยวที่ตอบแบบสอบถามส่วนใหญ่เป็นเพศหญิง ร้อยละ 63.1 ส่วนใหญ่มีอายุระหว่าง 45-64 ปี ร้อยละ 42.2 ครอบครัวของนักท่องเที่ยวส่วนใหญ่มีรายได้มากกว่า 60,000 ดอลลาร์สหรัฐ ร้อยละ 23.1 การวิเคราะห์สหสัมพันธ์ระหว่างตัวแปรพบว่า มีเพียงเฉพาะสมมุติฐานแรกเท่านั้นที่มีนัยสำคัญทางสถิติ กล่าวคือ กิจกรรมในการท่องเที่ยวมีความสัมพันธ์กับการบริโภคสินค้าของที่ระลึก โดยมีอิทธิพลต่อผลิตภัณฑ์ของที่ระลึกเท่ากับ 1.08 ค่า R^2 เท่ากับ 0.57 มีอิทธิพลต่อคุณลักษณะของผลิตภัณฑ์เท่ากับ 1.16 ค่า R^2 เท่ากับ

0.81 และมีอิทธิพลต่อคุณลักษณะของร้านค้าที่ของที่ระลึกดังกล่าวถูกซื้อเท่ากับ 1.45 ค่า R^2 เท่ากับ 0.72 โดยการวิเคราะห์ความสอดคล้องของแบบจำลอง LISREL ผลการทดสอบค่าไคสแควร์ เท่ากับ 212.05; $p < 0.05$ มีค่า Goodness-of-fit Index (GFI) เท่ากับ 0.92 และค่า Standardized root-mean-square Residual (SRMR) เท่ากับ 0.06

Swanson and Horridge (2006) ได้ทำการศึกษาเรื่อง Travel Motivations as Souvenir Purchase Indicators ใช้แบบจำลองสมการโครงสร้างเพื่อหาความสัมพันธ์ระหว่างเหตุผลของนักท่องเที่ยวที่เลือกเดินทางมาเพื่อการพักผ่อนหย่อนใจ (Travel Motivations) ประกอบด้วยตัวแปรที่สังเกตได้ จำนวน 4 ตัวแปร ที่มีต่อผลิตภัณฑ์ของที่ระลึก (Souvenir Products) ประกอบด้วยตัวแปรที่สังเกตได้ จำนวน 3 ตัวแปร คุณลักษณะของผลิตภัณฑ์ (Product Attributes) ประกอบด้วยตัวแปรที่สังเกตได้ จำนวน 3 ตัวแปร และคุณลักษณะของร้านค้าที่ของที่ระลึกดังกล่าวถูกซื้อ (Store Attributes) ประกอบด้วยตัวแปรที่สังเกตได้ จำนวน 3 ตัวแปร โดยทำการส่งแบบสอบถามทางจดหมายเพื่อเก็บข้อมูลจากนักท่องเที่ยวที่เคยไปท่องเที่ยวในรัฐอริโซนา โคโลราโด นิวเม็กซิโก และยูทาห์ จำนวน 398 ราย ทำการวิเคราะห์โดยลิสเรล 8 เพื่อหาความสัมพันธ์เชิงสาเหตุ (Causal Relationships) วิเคราะห์ปัจจัยแบบ Likert-like scales ผลการศึกษาพบว่านักท่องเที่ยวที่ตอบแบบสอบถามส่วนใหญ่เป็นเพศหญิง ร้อยละ 63.1 ส่วนใหญ่มีอายุระหว่าง 45-64 ปี ร้อยละ 42.2 ครอบครัวของนักท่องเที่ยวส่วนใหญ่มีรายได้มากกว่า 60,000 ดอลลาร์สหรัฐ ร้อยละ 23.1 การวิเคราะห์สหสัมพันธ์ระหว่างตัวแปรที่มีนัยสำคัญต่อกันพบว่า เหตุผลของนักท่องเที่ยวที่เลือกเดินทางมาเพื่อการพักผ่อนหย่อนใจ มีความสัมพันธ์กับตัวแปรทั้ง 3 ตัวแปรในทางบวก ซึ่งตรงกับสมมุติฐานที่ได้ตั้งไว้ ซึ่งได้แก่ เหตุผลของนักท่องเที่ยวที่เลือกเดินทางมาเพื่อการพักผ่อนหย่อนใจ ประกอบด้วย ตัวแปรธรรมชาติและการหนี (Nature and Escape) และ ตัวแปรการดูประเทศ (Seeing the Country) มีสหสัมพันธ์กับ

- 1) ผลิตภัณฑ์ของที่ระลึก ประกอบด้วย ตัวแปรของที่ระลึกและของเล่นที่มีตราสัญลักษณ์ (Souvenir Markers and Toys) และตัวแปรเสื้อผ้าและเครื่องประดับที่สวยงาม (Aesthetic Clothing and Jewelry) มีอิทธิพลเท่ากับ 1.68 ที่ระดับนัยสำคัญ 0.01 ค่า R^2 เท่ากับ 0.75
- 2) คุณลักษณะของผลิตภัณฑ์ ประกอบด้วย ตัวแปรปัจจัยการเลือกสิ่งสวยงาม (Aesthetic Selection Factors) และตัวแปรปัจจัยการเลือกแบบเอกลักษณ์ (Unique Selection Factors) มีอิทธิพลเท่ากับ 2.09 ที่ระดับนัยสำคัญ 0.01 ค่า R^2 เท่ากับ 0.76
- 3) คุณลักษณะของร้านค้าที่ของที่ระลึกดังกล่าวถูกซื้อ ประกอบด้วย ตัวแปรคุณลักษณะของสถานที่และโปรโมชั่น (Location and Promotion Attributes) และตัวแปร

คุณลักษณะของภาพลักษณ์และการจัดจำหน่าย (Image and Sales Associate Attributes) มีอิทธิพลเท่ากับ 4.13 ที่ระดับนัยสำคัญ 0.01 ค่า R^2 เท่ากับ 0.91

การวิเคราะห์ความสอดคล้องของแบบจำลอง LISREL ผลการทดสอบค่าไคสแควร์ เท่ากับ 112.94; $p < 0.05$ มีค่า Goodness-of-fit Index (GFI) เท่ากับ 0.93 และค่า Adjusted Goodness-of-fit Index (AGFI) เท่ากับ 0.86 ส่วนค่า Standardized root-mean-square Residual (SRMR) เท่ากับ 0.065

Rangaswamy, et al. (2008) ทำการศึกษาเรื่อง A Structural Equation Model: India's International Tourism Demand for Tourist Destination ใช้แบบจำลองโครงสร้างเชิงเส้น (LISREL) เพื่อหาความสัมพันธ์ระหว่างเหตุผลของนักท่องเที่ยวที่เลือกเดินทางมาเพื่อการพักผ่อนหย่อนใจ (Travel Motivations) โดยพิจารณาเฉพาะส่วนของต้นทุนการเดินทาง (Travel Cost Satisfaction) กับจุดหมายปลายทางของนักท่องเที่ยว (Tourist Destination) ซึ่งประกอบด้วย ผลิตภัณฑ์การท่องเที่ยว (Tourism Product) คุณลักษณะของผลิตภัณฑ์การท่องเที่ยว (Tourism Product Attributes) และการจัดการผลิตภัณฑ์การท่องเที่ยว (Tourism Product Management) ทำการเก็บรวบรวมข้อมูลจากนักท่องเที่ยวที่มาเที่ยวในเมืองบังกลาฮอร์ (Bangalore) เมืองปานาจิ (Panaji) และเมืองมุมไบ (Mumbai) ประเทศอินเดีย จำนวน 100 ตัวอย่าง เครื่องมือที่ใช้เป็นแบบสอบถาม ผลการศึกษาเกี่ยวกับข้อมูลทั่วไปทางเศรษฐกิจและสังคมของกลุ่มตัวอย่างพบว่า นักท่องเที่ยวส่วนใหญ่เป็นเพศชาย มีอายุระหว่าง 21-30 ปี เป็นโสด จบการศึกษาระดับปริญญาตรี มีอาชีพเป็นนักเรียน นักศึกษา มีรายได้ต่ำกว่า 1,000 ดอลลาร์สหรัฐ สำหรับข้อมูลต้นทุนในการเดินทางพบว่า นักท่องเที่ยวส่วนใหญ่มีต้นทุนการเดินทางอยู่ระหว่าง 501-1,000 ดอลลาร์สหรัฐ มีผู้ร่วมเดินทางมาด้วย 3 คนหรือมากกว่า ส่วนใหญ่ต้องการสัมผัสประเพณีและวัฒนธรรม นักท่องเที่ยวส่วนใหญ่เห็นด้วยว่าต้นทุนการเดินทางที่ประเทศอินเดียและค่าตัวเครื่องบินแพงเล็กน้อย คิดเป็นร้อยละ 38 และร้อยละ 39 ตามลำดับ สำหรับค่าใช้จ่ายในการเดินทางโดยรถสาธารณะ ที่พัก สิ้นค้าและบริการต่างๆ ไม่แพง คิดเป็นร้อยละ 70, 48 และ 52 ตามลำดับ สำหรับการวิเคราะห์แบบจำลองสมการโครงสร้างเชิงเส้นพบว่า ตัวแปรต้นทุนการเดินทางมีความสัมพันธ์กับตัวแปรผลิตภัณฑ์การท่องเที่ยว มีอิทธิพลเท่ากับ 0.33 ที่ระดับนัยสำคัญ 0.05 ตัวแปรต้นทุนการเดินทางมีความสัมพันธ์กับตัวแปรคุณลักษณะของผลิตภัณฑ์การท่องเที่ยว มีอิทธิพลเท่ากับ 0.30 ที่ระดับนัยสำคัญ 0.05 ซึ่งตรงกับสมมุติฐานที่ได้ตั้งไว้ การวิเคราะห์ความสอดคล้องของแบบจำลอง LISREL กับข้อมูลเชิงประจักษ์จากตัวแปรสังเกตได้จำนวน 20 ตัวแปร ผลการทดสอบค่าไคสแควร์ เท่ากับ 323.77; $p < 0.05$ ที่องศาอิสระเท่ากับ 149 มีค่า GFI เท่ากับ 0.75 และค่า AGFI เท่ากับ 0.70 ส่วนค่า Root Mean Square Residual (RMR) เท่ากับ 0.10

Chaiboonsri and Chaitip (2008) ทำการศึกษาเรื่อง A Structural Equation Model: Thailand's International Tourism Demand for Tourist Destination ใช้แบบจำลองโครงสร้างเชิงเส้น (LISREL) เพื่อหาความสัมพันธ์ระหว่างเหตุผลของนักท่องเที่ยวที่เลือกเดินทางมาเพื่อการพักผ่อนหย่อนใจ (Travel Motivations) โดยการศึกษาในครั้งนี้ได้เพิ่มตัวแปรภายนอกเข้ามาในแบบจำลอง ประกอบด้วยตัวแปรข้อมูลของนักท่องเที่ยว (Tourist Demographics) ได้แก่ อายุ การศึกษา รายได้ และค่าใช้จ่ายในการมาเที่ยวที่ประเทศไทยต่อครั้ง และตัวแปรต้นทุนการเดินทาง (Travel Cost Satisfaction) ได้แก่ ต้นทุนการเดินทางมายังประเทศไทยทั้งหมด ค่าตัวเครื่องบินภายในประเทศ ค่าที่พัก และค่าใช้จ่ายในการท่องเที่ยวในประเทศไทย สำหรับตัวแปรภายในประกอบด้วย ตัวแปรผลิตภัณฑ์การท่องเที่ยว (Tourism Product) ตัวแปรคุณลักษณะของผลิตภัณฑ์การท่องเที่ยว (Tourism Product Attributes) และตัวแปรการจัดการผลิตภัณฑ์การท่องเที่ยว (Tourism Product Management) ทำการเก็บรวบรวมข้อมูลจากนักท่องเที่ยวชาวต่างประเทศที่มาเที่ยวในประเทศไทยจำนวน 203 ตัวอย่าง ผลการศึกษาพบว่า กลุ่มตัวอย่างส่วนใหญ่เป็นเพศชาย มีอายุระหว่าง 21-30 ปี เป็นโสด มีการศึกษาระดับปริญญาตรี มีอาชีพเป็นพนักงานบริษัท มีรายได้ต่อเดือนต่ำกว่า 1,000 ดอลลาร์สหรัฐ ค่าใช้จ่ายทั้งหมดในการมาท่องเที่ยวในประเทศไทยเฉลี่ย 501-1,000 ดอลลาร์สหรัฐต่อครั้ง กลุ่มตัวอย่างส่วนใหญ่เห็นว่าต้นทุนการเดินทางในประเทศไทยไม่แพง สำหรับการวิเคราะห์สมการโครงสร้างเชิงเส้นพบว่า ตัวแปรข้อมูลของนักท่องเที่ยวมีความสัมพันธ์กับตัวแปรผลิตภัณฑ์การท่องเที่ยว มีอิทธิพลเท่ากับ 0.11 ที่ระดับนัยสำคัญ 0.05 ตัวแปรข้อมูลของนักท่องเที่ยวมีความสัมพันธ์กับตัวแปรการจัดการผลิตภัณฑ์การท่องเที่ยว มีอิทธิพลเท่ากับ 0.11 ที่ระดับนัยสำคัญ 0.05 ตัวแปรต้นทุนการเดินทางมีความสัมพันธ์กับตัวแปรคุณลักษณะของผลิตภัณฑ์การท่องเที่ยว มีอิทธิพลเท่ากับ 0.07 ที่ระดับนัยสำคัญ 0.05 ตัวแปรต้นทุนการเดินทางมีความสัมพันธ์กับตัวแปรการจัดการผลิตภัณฑ์การท่องเที่ยว มีอิทธิพลเท่ากับ 0.13 ที่ระดับนัยสำคัญ 0.05 การวิเคราะห์ความสอดคล้องของแบบจำลอง LISREL กับข้อมูลเชิงประจักษ์จากตัวแปรสังเกตได้จำนวน 20 ตัวแปร ผลการทดสอบค่าไคสแควร์เท่ากับ 284.92; $p < 0.05$ ท้องศาอิสระเท่ากับ 160 มีค่า GFI เท่ากับ 0.98 และค่า AGFI เท่ากับ 0.97 ส่วนค่า RMR เท่ากับ 0.04

จากการทบทวนวรรณกรรมข้างต้น สามารถเปรียบเทียบการใช้ตัวแปรในแบบจำลองโครงสร้างเชิงเส้นของแต่ละงานวิจัยได้ดังตารางที่ 2.2

ตารางที่ 2.2 การเปรียบเทียบการใช้ตัวแปรในแบบจำลองของ Swanson และ Horridge (2004) Swanson และ Horridge (2006) Rangaswamy, et al. (2008) Chaiboonsri and Chaitip (2008)

ชนิดของตัวแปร	งานวิจัย			
	Swanson and Horridge (2004)	Swanson and Horridge (2006)	Rangaswamy, et al. (2006)	Chaiboonsri and Chaitip (2006)
ตัวแปรภายนอก				
- กิจกรรมในการท่องเที่ยว	✓			
- ข้อมูลของนักท่องเที่ยว	✓			✓
- เหตุผลของนักท่องเที่ยวที่เลือกเดินทางมาเพื่อการพักผ่อนหย่อนใจ		✓		
- ต้นทุนการเดินทาง			✓	✓
ตัวแปรภายใน				
- ผลผลิตขั้นต้นของที่ระลึก	✓	✓		
- คุณลักษณะของผลิตภัณฑ์	✓	✓		
- คุณลักษณะของร้านค้าของที่ระลึกดังกล่าวถูกซื้อ	✓	✓		
- ผลผลิตขั้นต้นการท่องเที่ยว			✓	✓
- คุณลักษณะของผลิตภัณฑ์การท่องเที่ยว			✓	✓
- การจัดการผลิตภัณฑ์การท่องเที่ยว			✓	✓