

บทที่ 3

การออกแบบระบบและฐานข้อมูล

ปัจจุบันทางร้านค้าปลีกสุภาวดีนั้น ยังไม่มีระบบสารสนเทศเพื่อการจัดการที่มีประสิทธิภาพเพียงพอต่อความต้องการ การบริหารและการสั่งซื้อสินค้าภายในคลังของเจ้าของร้าน นั้นก็อาศัยการคาดเดาปริมาณการขายในอนาคตเป็นตัวกำหนด ทำให้เกิดปัญหาและความยุ่งยาก มากมายขึ้น ดังนั้นในบทนี้ จะกล่าวถึงการทำงานของระบบงานในปัจจุบัน ซึ่งจะนำไปสู่การ วิเคราะห์และออกแบบระบบงานใหม่ โดยจะแบ่งตามหัวข้อดังต่อไปนี้

3.1 การเปรียบเทียบการทำงานของระบบ

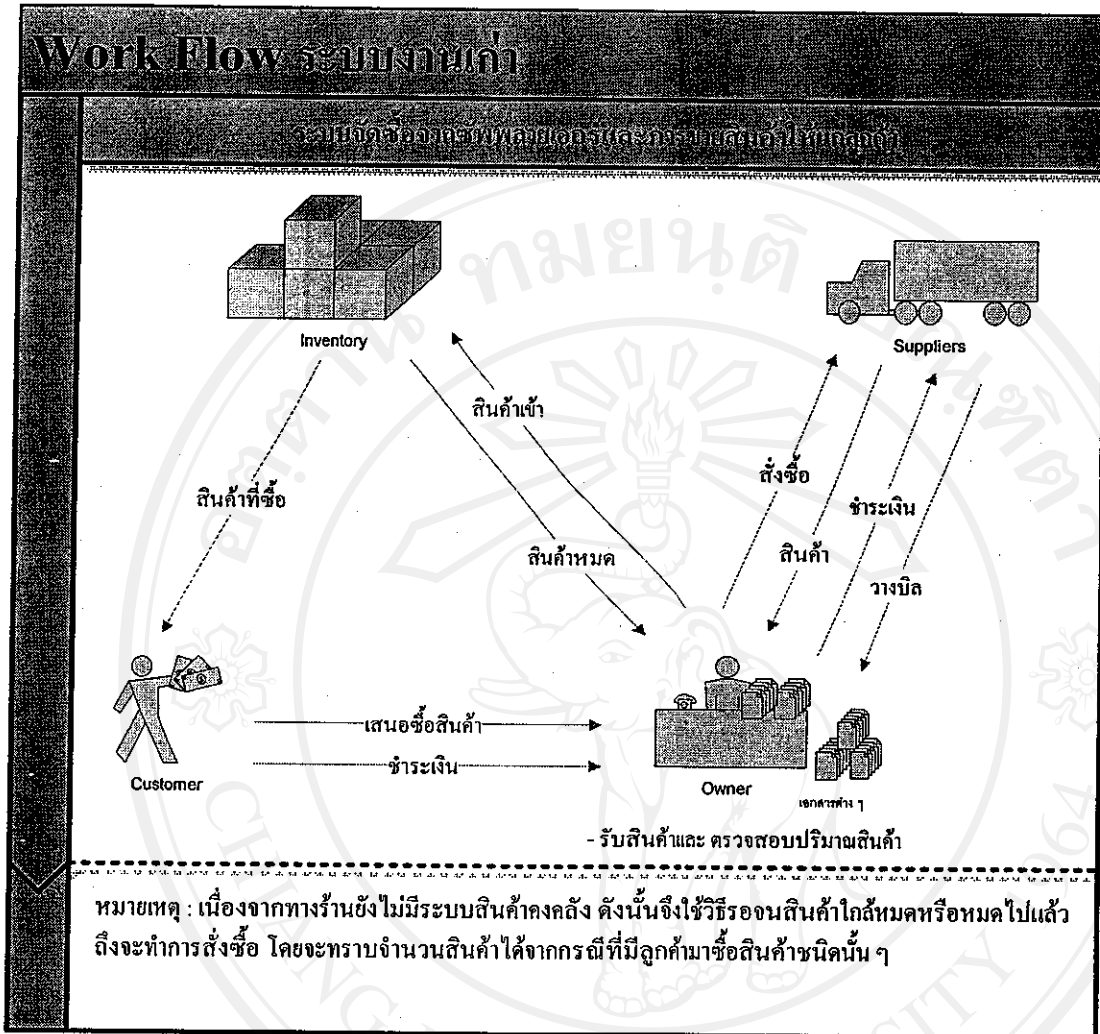
3.1.1 ระบบการทำงานของร้านสุภาวดีในปัจจุบัน

เนื่องจากปัจจุบันทางร้านยังไม่มีระบบจัดการสินค้าคงคลัง ดังนั้นจึงใช้วิธีรอ จนกว่าสินค้าใกล้หมดหรือหมดไปแล้ว จึงจะทำการสั่งซื้อ โดยจะทราบจำนวนสินค้าชนิดนั้น ได้ จากกรณีที่มีลูกค้ามาซื้อสินค้าชนิดนั้น ๆ ทางร้านใช้วิธีการจดบันทึกลงบนกระดาษเพื่อที่จะทำการ สั่งซื้อในครั้งต่อไป โดยระบบการทำงานในปัจจุบันมีดังนี้

- 1) ลูกค้าเสนอซื้อสินค้า ทางร้านก็จะไปตรวจสอบว่ามีสินค้าชนิดนั้นอยู่หรือไม่
- 2) ถ้ามีสินค้าที่ลูกค้าต้องการ ก็ขายสินค้าให้แก่ลูกค้า โดยจะเช็คดูจำนวนสินค้าด้วย ว่าเหลือสินค้าอยู่ประมาณเท่าไร ถ้าสินค้าชนิดนั้นหมดหรือใกล้จะหมดก็จะทำการจดบันทึกเอาไว้ เพื่อจะสั่งซื้อครั้งต่อไป

- 3) ลูกค้าชำระเงินกรณีที่มีสินค้าอยู่
- 4) เมื่อซัพพลายเออร์ทำการเสนอขายสินค้า ทางร้านก็จะทำการสั่งซื้อสินค้าที่ได้จด บันทึกไว้พร้อมกับซื้อสินค้าใหม่ชนิดอื่นๆ ที่สนใจ

- 5) ซัพพลายเออร์วางบิลเพื่อนัดชำระเงินครั้งต่อไป
- 6) ซัพพลายเออร์ส่งสินค้าให้กับทางร้าน ทางร้านรับเข้าสินค้าจากซัพพลายเออร์ โดยทำการตรวจนับปริมาณสินค้าว่าตรงหรือไม่ ดังรูป 3.1



รูป 3.1 ระบบการทำงานของร้านค้าปลีกสุภาวดีในปัจจุบัน

ซึ่งทำให้เกิดปัญหาต่าง ๆ ดังนี้ เป็นต้น

- 1) ทางร้านไม่สามารถตรวจสอบได้ว่า มีสินค้าอะไร เหลืออยู่จำนวนเท่าไร เนื่องจากไม่มีการบันทึกข้อมูล การรับสินค้าและการขายสินค้าเอาไว้
- 2) สินค้าบางประเภทที่ทางร้านสั่งซื้อเข้ามา แต่ไม่ได้ขาย เนื่องจากทางร้านจำไม่ได้ หรือไม่ทราบว่า มีสินค้านั้น ๆ อยู่ด้วย
- 3) ทางร้านขายสินค้าผิดราคา อาจจะเนื่องมาจากสินค้าบางอย่างมีการเปลี่ยนแปลงราคา ซึ่งทางร้านจะทำการจดบันทึกบนกระดาษแต่กระดาษที่ทำการบันทึกไว้มักจะสูญหายบ่อยครั้ง หรือทางร้านสับสนในด้านราคาสินค้าเอง เพราะจำไม่ได้ มักขายผิดราคา ทำให้เกิดการขาดทุน

- 4) ไม่สามารถกำหนดปริมาณที่เหมาะสมในการสั่งซื้อสินค้าแต่ละชนิด เนื่องจากไม่มีข้อมูลที่ช่วยในการตัดสินใจในการสั่งซื้อแต่ละครั้ง
- 5) สินค้าที่ต้องการกินซัพพลายเออร์ ไม่ได้ทำการคืนสินค้าตามที่ต้องการ เนื่องจากทางร้านจดบันทึกบนกระดาษแล้วสูญหายหรือลืมจดบันทึกเอาไว้ แล้วจำไม่ได้ว่ามีสินค้าชนิดไหนบ้างที่ต้องการเปลี่ยนคืน
- 6) สินค้าที่รับเข้ามาจากซัพพลายเออร์มีการจดบันทึกแต่ก็มักเกิดการสูญหาย หรือ ไม่ได้ทำการจดบันทึก
- 7) สินค้าที่รับเข้ามาจากซัพพลายเออร์ผิดพลาด อาจจะเนื่องจากซัพพลายเออร์ส่งของผิดร้าน หรือคนส่งสินค้ากับคนรับสินค้าเป็นคนละคนกัน ทำให้ไม่ทราบว่าซัพพลายเออร์ส่งสินค้าถูกหรือไม่
- 8) ในการขอคืนสินค้ากับซัพพลายเออร์เป็นเรื่องที่ลำบาก เนื่องจากบางครั้งไม่ได้มีการจดบันทึกไว้หรือที่บันทึกไว้สูญหาย
- 9) ไม่มีการจดบันทึกข้อมูลความเคลื่อนไหว ปริมาณของสินค้าเอาไว้ มักก่อให้เกิดการขาดแคลนสินค้า
- 10) บ่อยครั้งไม่สามารถควบคุมค่าใช้จ่ายได้ เนื่องจากไม่มีการวางแผน หรือ ทราบล่วงหน้าว่ามี เจ้าหนี้ทั้งหมดกี่ราย ยอดที่ต้องชำระเท่าไร เมื่อใดที่จะถึงเวลาชำระหนี้ครั้งต่อไป
- 11) ข้อมูลของซัพพลายเออร์ ข้อมูลการเสนอราคา ยากในการค้นหา เนื่องจากเก็บข้อมูลกระจัดกระจาย
- 12) ไม่มีการเก็บข้อมูลการซื้อของลูกค้า เพื่อใช้ในการตรวจสอบ เมื่อลูกค้าขอคืนสินค้า
- 13) มักเกิดความผิดพลาดในการคำนวณราคาสินค้า เนื่องจากใช้วิธีเขียนใบกำกับให้ลูกค้า และใช้เวลานานในการออกใบกำกับสินค้าให้ลูกค้า

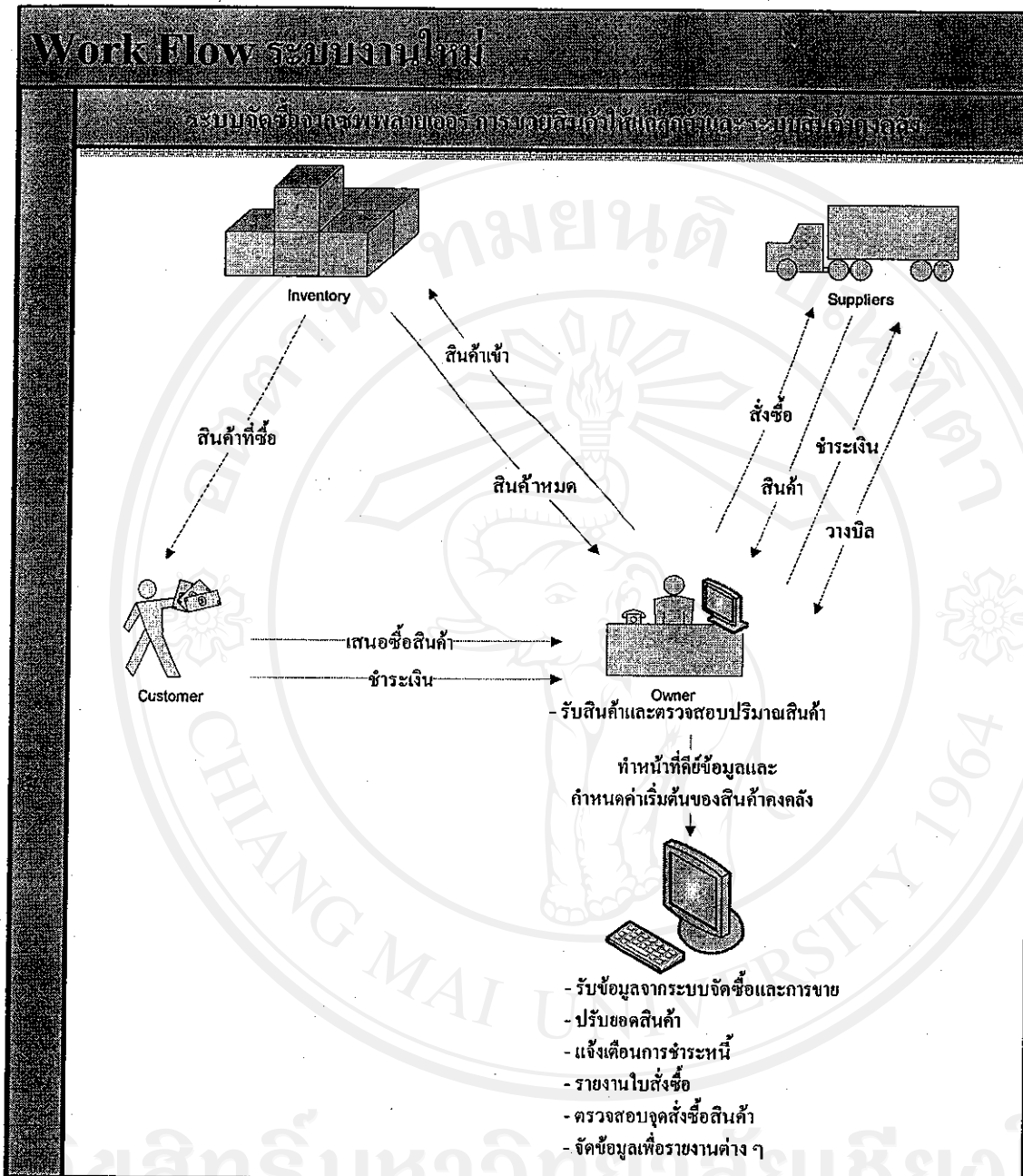
จากการวิเคราะห์ปัญหาที่เกิดขึ้นดังกล่าวข้างต้น ได้เล็งเห็นความจำเป็นและสมควรในการนำระบบใหม่ซึ่งปฏิบัติการบนคอมพิวเตอร์มาใช้ จะช่วยลดปัญหาดังกล่าวได้ ซึ่งจะกล่าวถึงในหัวข้อต่อไป ดังนี้

3.1.2 ขั้นตอนการทำงานของระบบงานใหม่ที่ต้องการ

หลังจากที่ได้วิเคราะห์ปัญหาจากระบบเดิมแล้ว ลักษณะของระบบใหม่ที่ต้องการซึ่งจะปฏิบัติการบนคอมพิวเตอร์ จะสามารถแก้ปัญหาที่เกิดขึ้นจากการปฏิบัติงานในระบบเดิม และเพิ่มประสิทธิภาพในการทำงานของทางร้านได้ ดังนี้

- 1) เป็นระบบที่ประกอบด้วย การจัดซื้อ การรับสินค้า การขายสินค้า การจัดการข้อมูลสินค้าและซัพพลายเออร์ อาทิเช่น เพิ่ม ลบ แก้ไข และสามารถผลิตรายงานที่ต้องการได้
- 2) เป็นระบบที่สามารถแจ้งเตือนการสั่งซื้อสินค้าได้เมื่อถึงจุดที่ต้องสั่งซื้อสินค้า
- 3) เป็นระบบที่เก็บข้อมูลของสินค้า ซัพพลายเออร์ ได้อย่างครบถ้วน
- 4) เป็นระบบที่สามารถตรวจสอบความเคลื่อนไหวของจำนวนและราคาของสินค้าได้อย่างครบถ้วน
- 5) เป็นระบบที่แจ้งเตือนการชำระหนี้ได้
- 6) เป็นระบบที่ง่ายแก่การค้นหาข้อมูลที่ต้องการ
- 7) เป็นระบบที่ง่ายแก่การใช้งาน
- 8) เป็นระบบที่สามารถนำมาใช้ทดแทนการจดบันทึกลงบนกระดาษได้มากที่สุด

เท่าที่จะทำได้ ดังรูป 3.2



รูป 3.2 ขั้นตอนการทำงานของระบบงานใหม่ที่ต้องการ

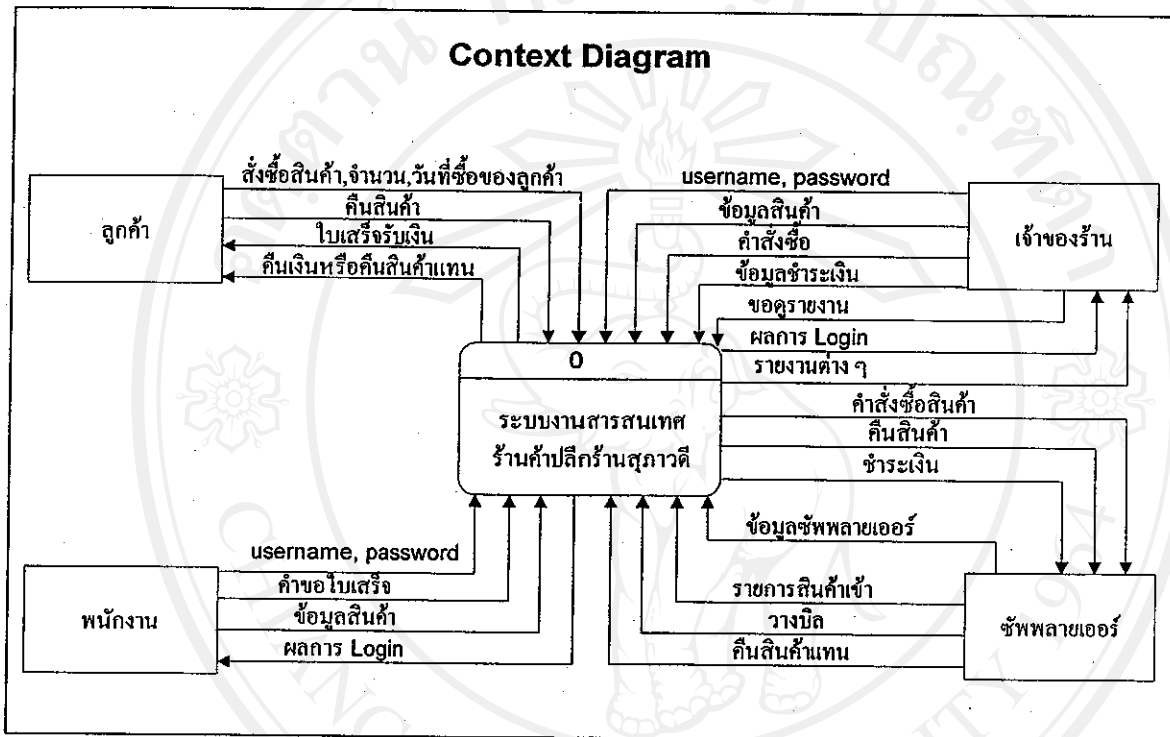
3.2 ส่วนของการออกแบบระบบ

เครื่องมือที่ผู้วิจัยใช้ในการวิเคราะห์และออกแบบระบบ มีดังนี้

1) แผนผังบริบท (Context Diagram) เป็นแผนผังที่แสดงถึงภาพรวมของระบบ และความสัมพันธ์ของระบบกับสิ่งแวดล้อมที่เกี่ยวข้อง ซึ่งแสดงดังรูป 3.3

2) แผนผังกระแสข้อมูล (Dataflow Diagram) เป็นแผนผังที่แสดงถึงการไหลของข้อมูลในระบบ ระหว่างกระบวนการต่าง ๆ จากแผนผังบริบท ซึ่งแสดงดังรูป 3.4-3.6

ทั้งนี้สามารถแสดงการวิเคราะห์และออกแบบระบบในรูปแบบของแผนผังบริบท ดังนี้



รูป 3.3 แผนผังบริบทของระบบสารสนเทศเพื่อการจัดการสำหรับร้านค้าปลีกร้านสุภาวดี

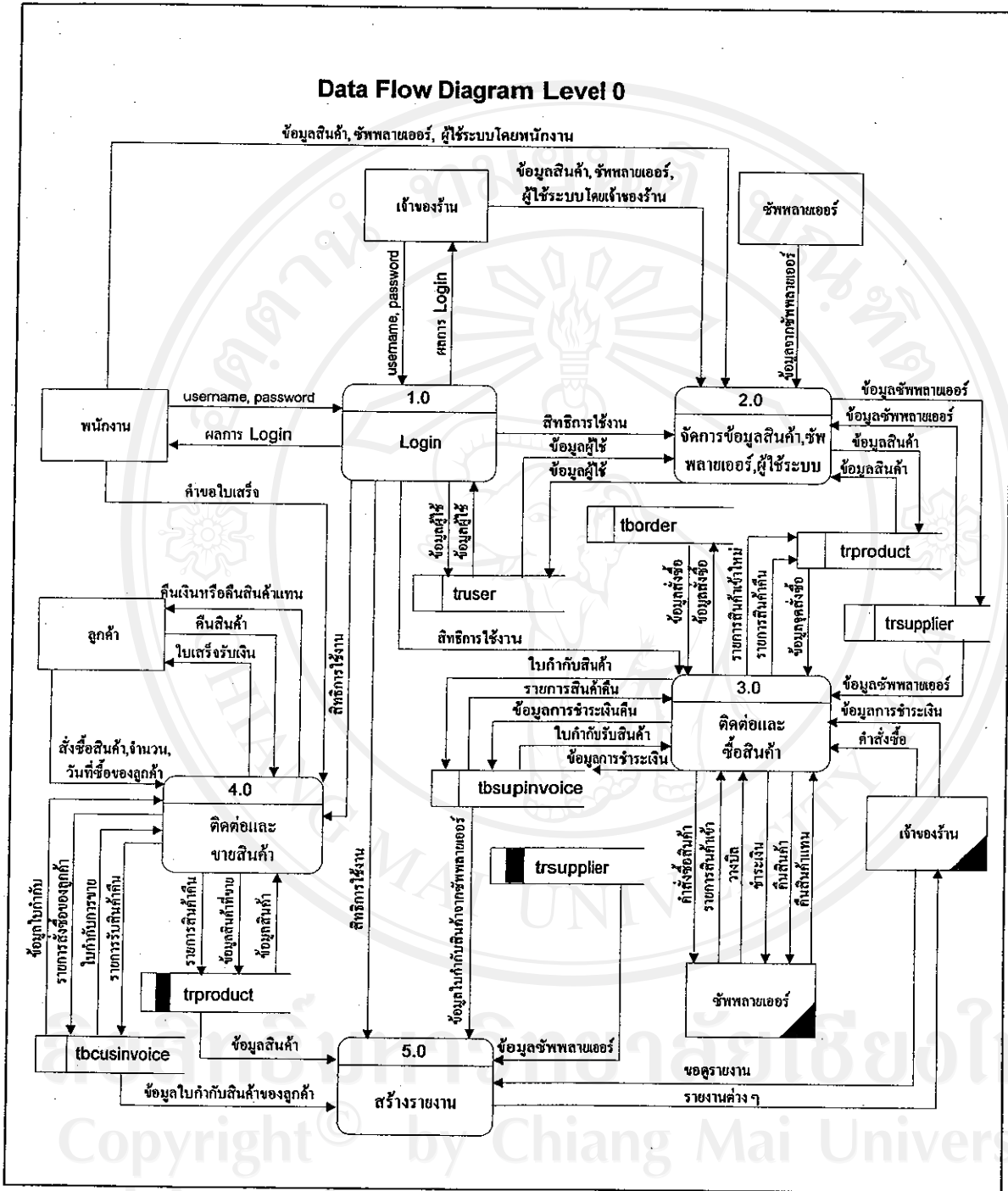
จากรูป 3.3 เป็นแผนผังบริบทของระบบสารสนเทศเพื่อการจัดการสำหรับร้านค้าปลีกร้านสุภาวดี โดยจะมีความสัมพันธ์กับสิ่งแวดล้อมหรือผู้ที่เกี่ยวข้องกับระบบคือ ลูกค้า ซัพพลายเออร์ เจ้าของร้าน (ปัจจุบันเจ้าของร้านคือ ผู้ดูแลระบบ) และพนักงาน โดยระบบจะทำงานที่สัมพันธ์กันดังนี้

1) ลูกค้าจะให้ข้อมูลสั่งซื้อสินค้า จำนวนสินค้าที่ต้องการ พร้อมทั้งระบบจะบันทึกวันที่ซื้อสินค้าของลูกค้าด้วย ระบบจะออกใบเสร็จรับเงิน(ใบกำกับสินค้า)ให้แก่ลูกค้า หากลูกค้าต้องการคืนสินค้ากรณีสินค้าชำรุด เสียหาย ลูกค้าต้องนำใบกำกับสินค้าที่ได้ไปตอนซื้อสินค้ามาแสดงเป็นหลักฐาน ระบบจะทำการเช็คการซื้อสินค้าตามเลขที่ใบกำกับนั้นว่าได้ซื้อไปหรือไม่ หากตรวจสอบถูกต้องแล้ว ก็จะคืนเงินหรือเปลี่ยนเป็นสินค้าอันใหม่ที่มีราคาเท่ากันให้แก่ลูกค้าแทน

2) ซัพพลายเออร์จะให้ข้อมูลของซัพพลายเออร์แก่ทางร้าน อาทิเช่น ชื่อบริษัท สินค้าที่นำมาเสนอขาย ราคา เป็นต้น ซัพพลายเออร์จะได้รับคำสั่งซื้อสินค้าจากทางร้าน จากนั้นทางซัพพลายเออร์จะส่งสินค้าให้ทางร้านเป็นรายการสินค้ารับเข้าตามที่ทางร้านได้สั่งซื้อไป พร้อมทั้งจะวางบิลให้ชำระเงินในครั้งต่อไป ซึ่งวันที่ทางร้านรับสินค้าอาจจะเป็นวันเดียวกับที่ซัพพลายเออร์มาเสนอขายสินค้า หรือ อาจจะเป็นวันถัดไป ซึ่งเมื่อถึงกำหนดชำระครั้งต่อไป ทางร้านก็จะชำระเงินให้แก่ซัพพลายเออร์ ทางร้านสามารถคืนสินค้าให้แก่ซัพพลายเออร์ได้ตามข้อตกลงที่ได้ตกลงกันไว้ เช่น กรณีขมขมเบอร์รี่ที่หมดอายุ สามารถเปลี่ยนคืนได้ จากนั้นซัพพลายเออร์จะให้แลกลเป็นสินค้าอันใหม่ หรือ สินค้าชนิดใหม่ที่มีราคาเท่ากันให้แทน หรือคิดเป็นส่วนลดให้

3) เจ้าของร้าน (ปัจจุบันเจ้าของร้านคือ ผู้ดูแลระบบ) จะต้องใส่ username (ชื่อผู้ใช้) และ password (รหัสผ่าน) เพื่อเข้าสู่ระบบ ซึ่งจะมีสิทธิในการใช้งานได้มากกว่าพนักงาน โดยระบบจะแจ้งผลการ login ว่าถูกต้อง สามารถเข้าได้หรือไม่ โดยเจ้าของร้านมีสิทธิในการดูรายงานต่าง ๆ ได้ อาทิเช่น รายงานยอดขาย รายงานสินค้าที่ถึงจุดต้องสั่งซื้อสินค้า รายงานสินค้าที่เหลืออยู่ในคลังสินค้า เป็นต้น โดยเจ้าของร้านจะเป็นผู้อนุมัติคำสั่งซื้อเพื่อทำการสั่งซื้อสินค้าจากซัพพลายเออร์ พร้อมทั้งจะทำการบันทึกการชำระเงินให้แก่ซัพพลายเออร์ในแต่ละครั้งด้วย และเจ้าของร้านสามารถทำการบันทึกข้อมูลเกี่ยวกับสินค้าได้เช่นกัน

4) พนักงานจะต้องใส่ username (ชื่อผู้ใช้) และ password (รหัสผ่าน) เพื่อเข้าสู่ระบบ ซึ่งจะมีสิทธิในการใช้งานได้น้อยกว่าเจ้าของร้าน โดยระบบจะแจ้งผลการ login ว่าถูกต้อง สามารถเข้าได้หรือไม่ ระบบจะบันทึกไว้ด้วยว่าพนักงานคนไหนที่เป็นคนทำงานชั้นนี้ เช่น พนักงานชื่อเอ เป็นคนบันทึกเพิ่มสินค้าเข้าใหม่ เป็นต้น พนักงานออกค่าขอใบเสร็จให้ลูกค้า และพนักงานจะเป็นผู้ทำการบันทึกเกี่ยวกับข้อมูลรายละเอียดต่าง ๆ ของ สินค้าได้



รูป 3.4 แผนผังกระแสข้อมูลภายในระบบสารสนเทศเพื่อการจัดการสำหรับ
ร้านค้าปลีกร้านสุภาวดี ระดับที่ 0

จากแผนผังกระแสข้อมูลภายในระบบสารสนเทศเพื่อการจัดการสำหรับร้านค้าปลีกร้าน
ตุ๊กตา ระดับที่ 0 (จากรูป 3.4) สามารถแยกกระบวนการของระบบออกเป็นกระบวนการย่อย ๆ ได้
ทั้งหมด 5 กระบวนการ ได้แก่

กระบวนการ 1.0 กระบวนการตรวจสอบผู้ใช้และสิทธิการใช้งาน (Login)

เป็นกระบวนการที่ทำการรับ username(ชื่อผู้ใช้) และ password(รหัสผ่าน) จากผู้ที่
ต้องการใช้งานระบบ เพื่อทำการยืนยันตัวตนว่าเป็นผู้ใช้คนนั้นจริง ๆ รวมถึงการตรวจสอบสิทธิ
ของผู้ใช้คนนั้นว่ามีสิทธิการใช้งานไหนบ้างภายในระบบ ซึ่งโดยระบบจะสร้างสิทธิการใช้งาน
แบ่งเป็น ดังนี้คือ สิทธิสำหรับผู้ดูแลระบบ (Administrator) สิทธิสำหรับเจ้าของร้าน และ สิทธิ
สำหรับพนักงาน ซึ่งกระบวนการตรวจสอบผู้ใช้และสิทธิการใช้งาน จะทำการดึงข้อมูลจาก
ฐานข้อมูลในตาราง truser และเช็คชื่อผู้ใช้และรหัสผ่านด้วย ถ้าชื่อผู้ใช้และรหัสผ่านถูกต้อง ก็จะ
ส่งสิทธิการใช้งานไปให้กระบวนการอื่น ๆ ถ้าหากผู้ใช้เพิ่งใช้งานในครั้งแรกจะยังไม่มีข้อมูลใน
ตาราง truser ระบบฯ ก็จะสามารถที่จะดำเนินการเพิ่มรายชื่อผู้ใช้คนนั้นเข้าสู่ตาราง truser ได้

กระบวนการ 2.0 กระบวนการจัดการข้อมูล

เป็นกระบวนการที่ทำการรับข้อมูลจากผู้ใช้ โดยจะจัดการข้อมูลของสินค้า ข้อมูลของ
ซัพพลายเออร์ และข้อมูลของผู้ใช้ระบบ กรณีที่เป็นการจัดการข้อมูลสินค้าก็จะเป็นรายละเอียด
ต่างๆ ของสินค้า เช่น รหัสสินค้า ชื่อสินค้า หมวดสินค้า ราคา จำนวนคงเหลือ กรณีที่เป็นการจัดการ
ข้อมูลซัพพลายเออร์ ก็จะเป็นรายละเอียดต่าง ๆ ของซัพพลายเออร์ เช่น ชื่อบริษัท รหัสบริษัท ที่อยู่
เบอร์โทรศัพท์ติดต่อ เป็นต้น กรณีที่เป็นการจัดการข้อมูลผู้ใช้ระบบ ก็จะเป็นการเปลี่ยนรหัสผ่าน
เพิ่มผู้ใช้งานระบบ เป็นต้น เพื่อทำการปรับปรุงข้อมูลในฐานข้อมูลโดยตารางที่เกี่ยวข้อง
ประกอบด้วย truser, trproduct, trsupplier ผู้ใช้สามารถเรียกดู เพิ่ม ลบ หรือปรับปรุงแก้ไขข้อมูล
ต่างๆ ได้ภายในกระบวนการนี้

กระบวนการ 3.0 กระบวนการติดต่อและซื้อสินค้า

เป็นกระบวนการที่ทำการติดต่อระหว่างระบบ ซัพพลายเออร์และเจ้าของร้าน โดยเจ้าของ
ร้านจะซื้อสินค้าจากซัพพลายเออร์ โดยระบบจะแจ้งเตือนเมื่อถึงจุดสั่งซื้อที่ต้องซื้อสินค้าซึ่งจะดึงข้อมูล
จากตาราง trproduct และทำการสั่งซื้อโดยบันทึกข้อมูลคำสั่งซื้อที่ตาราง tborder เมื่อซัพพลาย
เออร์เข้ามาติดต่อและให้ข้อมูลของซัพพลายเออร์แก่ทางร้าน ระบบจะเช็คข้อมูลของซัพพลายเออร์
ที่เข้ามาว่าเป็นซัพพลายเออร์เจ้าเก่าหรือเจ้าใหม่โดยดึงข้อมูลจากตาราง trsupplier หากเป็นซัพ

พลาเยอร์เจ้าใหม่ ระบบจะสามารถทำการเพิ่มข้อมูลของซัพพลายเออร์เจ้าใหม่ได้ เจ้าของร้านจะเป็นผู้ออกคำสั่งซื้อสินค้าจากซัพพลายเออร์ที่เข้ามาเสนอขายสินค้า ระบบจะทำการดึงข้อมูลใบสั่งซื้อสินค้าที่ได้สั่งซื้อไว้ที่ตาราง tborder มาแสดง เมื่อซัพพลายเออร์นำรายการสินค้ารับเข้ามาส่งแก่ทางร้าน ทางร้านก็จะทำการบันทึกและเช็คใบกำกับรับสินค้าลงตาราง tbsupinvoice ว่าตรงตามที่ได้สั่งไปหรือไม่ พร้อมทั้งบันทึกวันที่ได้รับสินค้าด้วย จากนั้นก็จะทำการอัปเดตรายการสินค้าที่เข้าใหม่แก่ตาราง trproduct ซัพพลายเออร์จะวางบิลพร้อมทั้งกำหนดวันที่ชำระเงินให้แก่ทางร้าน ทางร้านจะชำระเงินเมื่อถึงกำหนดชำระ โดยเจ้าของร้านจะเป็นผู้บันทึกข้อมูลการชำระเงิน เช่นว่าได้ชำระเงินแล้ว วันที่เท่าไร หากทางร้านจะทำการคืนสินค้าแก่ซัพพลายเออร์ระบบจะดึงข้อมูลจากตาราง tbsupinvoice ว่ามีสินค้าอะไรบ้างที่ต้องการทำการคืนแก่ซัพพลายเออร์ โดยซัพพลายเออร์จะคืนเป็นสินค้าที่มีราคาเท่ากันมาให้ หรือหักเป็นส่วนลดแทนกรณีสินค้าไม่มี ระบบจะทำการบันทึกการชำระเงินคืนที่ตาราง tbsupinvoice และจะทำการอัปเดตข้อมูลรายการสินค้าที่คืนที่ตาราง trproduct เช่นกัน

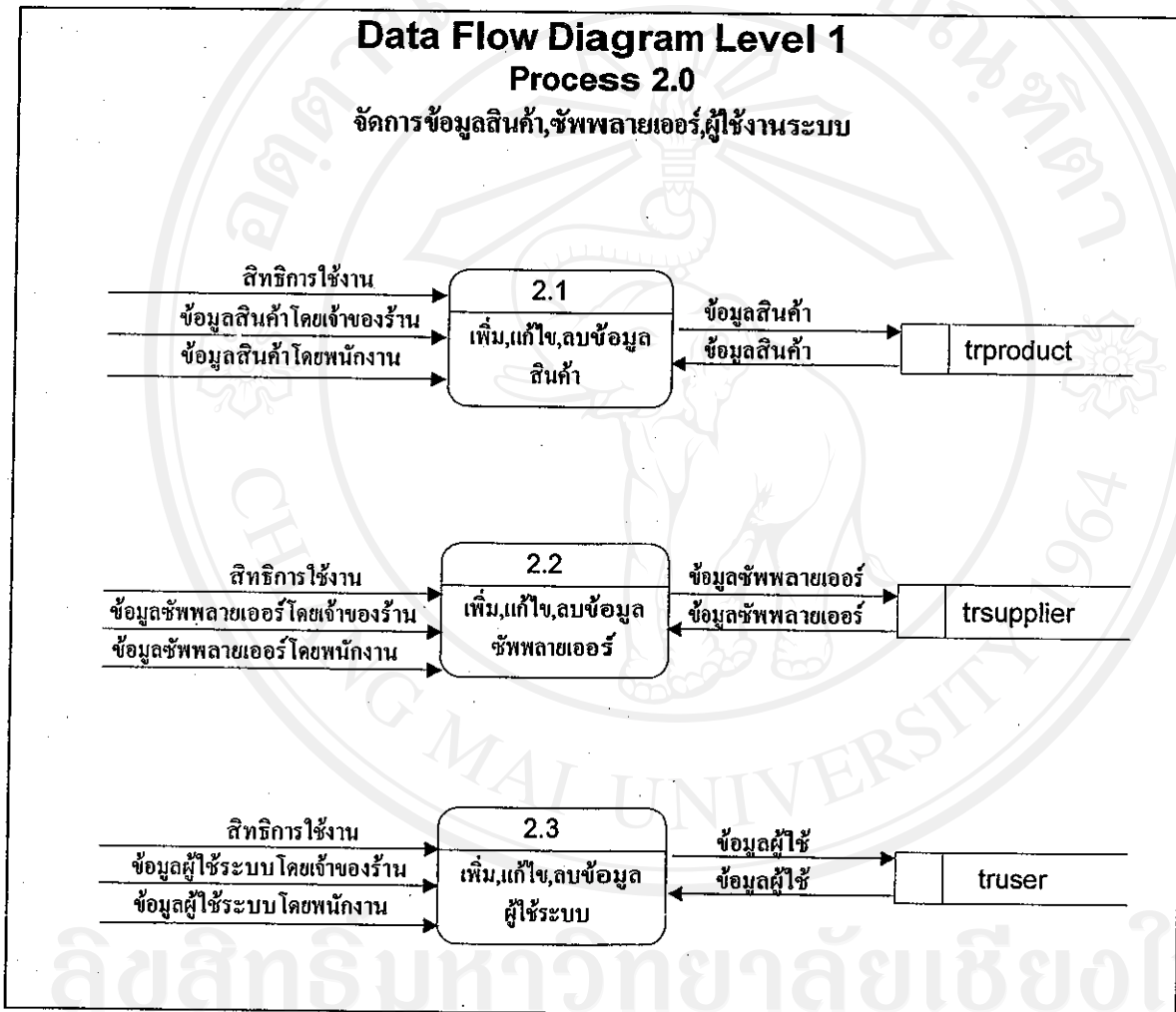
กระบวนการ 4.0 กระบวนการติดต่อและขายสินค้า

เป็นกระบวนการที่ทำการติดต่อระหว่างระบบกับลูกค้าเพื่อทำการขายปลีกสินค้าให้แก่ลูกค้า โดยลูกค้าจะเข้ามาติดต่อซื้อสินค้าและจำนวนสินค้าที่ต้องการกับทางร้าน ระบบจะทำการเช็คว่ามีสินค้าชนิดนั้นหรือไม่ โดยเทียบจากตาราง trproduct เมื่อมีสินค้าก็จะทำการออกเป็นใบเสร็จรับเงินและบันทึกวันที่ที่เข้ามาซื้อสินค้าให้แก่ลูกค้า พร้อมทั้งบันทึกรายการสั่งซื้อสินค้าของลูกค้าไว้ที่ตาราง tbcusinvoice และระบบจะทำการอัปเดตรายการสินค้าที่ขายไปกับตาราง trproduct เช่นกัน เมื่อลูกค้าติดต่อขอคืนสินค้า ระบบจะทำการเช็คข้อมูลการซื้อในอดีตตามเลขที่ใบกำกับสินค้าของลูกค้า โดยดึงข้อมูลใบกำกับการซื้อสินค้าและรายการสินค้าที่ต้องการคืนจากตาราง tbcusinvoice ว่ามีจริงหรือไม่ ทางร้านจะคืนเป็นเงินหรือสินค้าที่ราคาเท่ากันแทนให้ ระบบจะทำการอัปเดตรายการสินค้าที่ทำการคืนที่ตาราง trproduct และบันทึกการรับคืนสินค้าที่ตาราง tbcusinvoice เอาไว้ด้วยเช่นกัน

กระบวนการ 5.0 กระบวนการสร้างรายงาน

เป็นกระบวนการที่ทำการผลิตรายงานให้แก่เจ้าของร้าน เมื่อเจ้าของร้านร้องขอรายงาน โดยจะนำข้อมูลที่ได้ทำการบันทึกไว้จากตารางข้อมูลทั้งหมดมาสร้างเป็นรายงาน รายงานดังกล่าวอาจได้แก่ รายงานที่เกี่ยวข้องกับสินค้า ประกอบด้วย รายงานข้อมูลสินค้า รายงานยอดขายสินค้า รายงานสินค้ารับเข้า รายงานสินค้าคืนแก่ซัพพลายเออร์ รายงานยอดสินค้าคงเหลือ รายงานสินค้าที่

ต้องทำการสั่งซื้อ เป็นต้น และรายงานที่เกี่ยวข้องกับซัพพลายเออร์ อาทิเช่นรายงานข้อมูลซัพพลายเออร์ รายงานการชำระเงินแก่ซัพพลายเออร์ รายงานเดือนแจ้งการชำระหนี้แก่ซัพพลายเออร์ เป็นต้น โดยตารางข้อมูลที่เกี่ยวข้องจะประกอบไปด้วย ตาราง trproduct, trsupplier, truser, tbcusinvoice, tbsupinvoice



รูป 3.5 แผนผังกระแสข้อมูลภายในระบบสารสนเทศเพื่อการจัดการสำหรับร้านค้าปลีกร้านสุภาวดี ระดับที่ 1 ของกระบวนการที่ 2.0 จัดการข้อมูลสินค้า, ซัพพลายเออร์, ผู้ใช้งานระบบ

จากแผนผังกระแสข้อมูลภายในระบบสารสนเทศเพื่อการจัดการสำหรับร้านค้าปลีกร้านสุภาวดี ระดับที่ 1 ของกระบวนการที่ 2.0 จัดการข้อมูล (จากรูป 3.5) สามารถแยกกระบวนการของระบบออกเป็นกระบวนการย่อย ๆ ได้ทั้งหมด 3 กระบวนการ ได้แก่

กระบวนการ 2.1 กระบวนการเพิ่ม, แก้ไข, ลบข้อมูลสินค้า

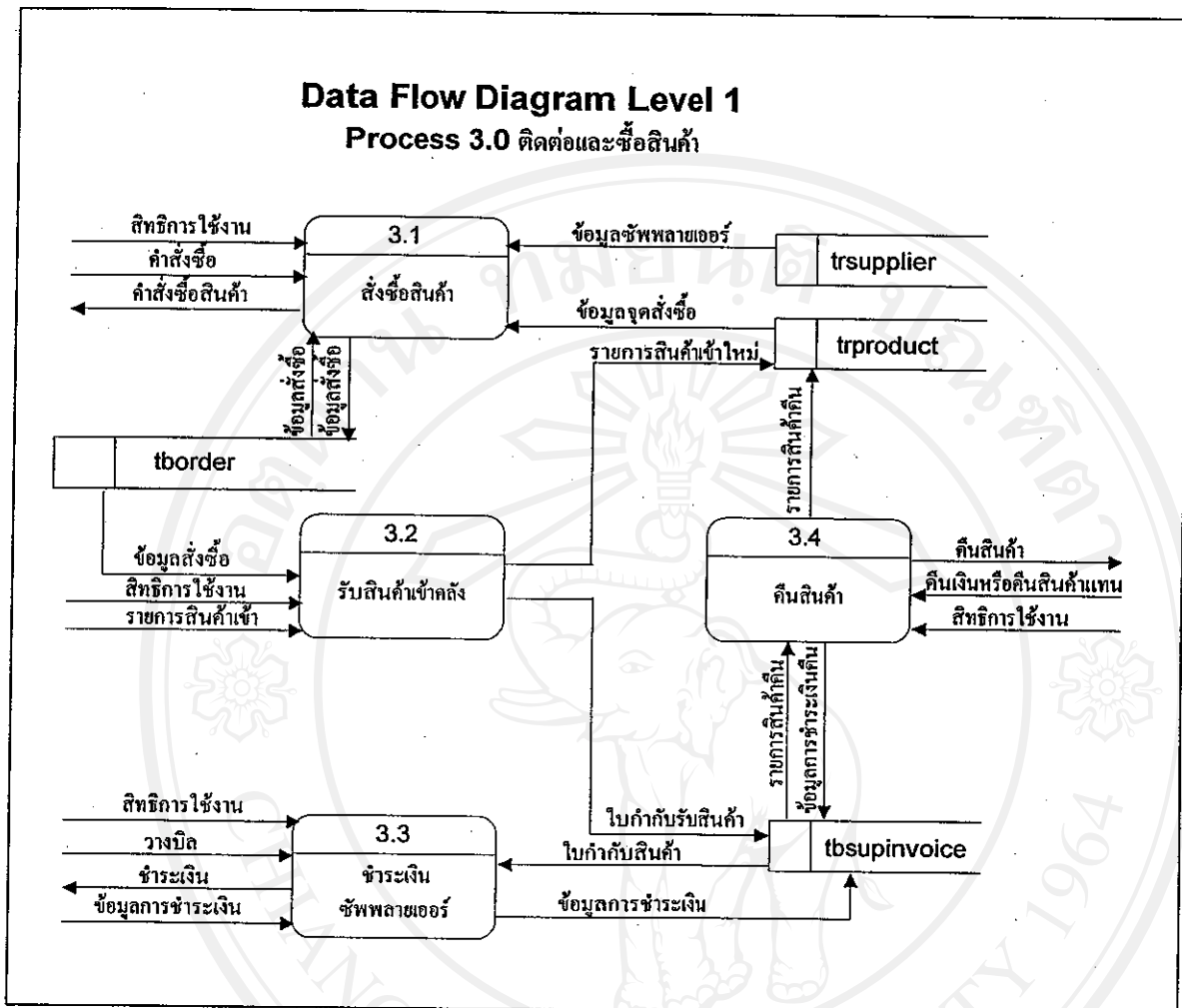
เป็นกระบวนการที่ทำการเพิ่ม, แก้ไข, ลบ ข้อมูลสินค้าต่างๆ เช่น ชื่อของสินค้า ราคา จำนวนคงเหลือ จุดสั่งซื้อ เป็นต้น โดยรับข้อมูลต่างๆ จากเจ้าของร้าน (ปัจจุบันเจ้าของร้านคือ ผู้ดูแลระบบ) หรือรับข้อมูลจากพนักงาน ระบบจะดึงหรือบันทึกข้อมูลของสินค้าลงตาราง trproduct

กระบวนการ 2.2 กระบวนการเพิ่ม, แก้ไข, ลบข้อมูลซัพพลายเออร์

เป็นกระบวนการที่ทำการเพิ่ม, แก้ไข, ลบ ข้อมูลของซัพพลายเออร์ เช่น ชื่อของซัพพลายเออร์ ที่อยู่ เบอร์โทรติดต่อ เป็นต้น โดยรับข้อมูลต่างๆ จากเจ้าของร้าน (ปัจจุบันเจ้าของร้านคือ ผู้ดูแลระบบ) หรือรับข้อมูลจากพนักงาน ระบบจะดึงหรือบันทึกข้อมูลของซัพพลายเออร์ลงตาราง trsupplier

กระบวนการ 2.3 กระบวนการเพิ่ม, แก้ไข, ลบข้อมูลผู้ใช้ระบบ

เป็นกระบวนการที่ทำการเพิ่ม, แก้ไข, ลบ ข้อมูลของผู้ใช้ระบบ เช่น ชื่อของผู้ใช้ รหัสผ่าน เป็นต้น โดยรับข้อมูลต่างๆ จากเจ้าของร้าน (ปัจจุบันเจ้าของร้านคือ ผู้ดูแลระบบ) โดยผู้ดูแลระบบสามารถจะจัดการข้อมูลต่าง ๆ ของผู้ใช้ระบบคนอื่น ๆ ได้ เช่นข้อมูลรหัสผ่านของผู้ใช้ระบบทุกคน หรือรับข้อมูลจากเจ้าของร้านหรือพนักงานซึ่งจะเป็นข้อมูลเกี่ยวกับรหัสผ่านของตัวเองเท่านั้น ระบบจะดึงหรือบันทึกข้อมูลของผู้ใช้ระบบลงตาราง truser



รูป 3.6 แผนผังกระแสข้อมูลภายในระบบสารสนเทศเพื่อการจัดการสำหรับร้านค้าปลีกร้านสุภาวดี
ระดับที่ 1 ของกระบวนการที่ 3.0 ติดต่อและซื้อสินค้า

จากแผนผังกระแสข้อมูลภายในระบบสารสนเทศเพื่อการจัดการสำหรับร้านค้าปลีกร้านสุภาวดี ระดับที่ 1 ของกระบวนการที่ 3.0 ติดต่อและซื้อสินค้า (จากรูป 3.6) สามารถแยกกระบวนการของระบบออกเป็นกระบวนการย่อย ๆ ได้ทั้งหมด 4 กระบวนการ ได้แก่

กระบวนการ 3.1 กระบวนการสั่งซื้อสินค้า

เป็นกระบวนการที่ทำการสั่งซื้อสินค้ากับซัพพลายเออร์ โดยรับคำสั่งซื้อจากเจ้าของร้าน และมีสิทธิการใช้งานมาจากกระบวนการต่อกัน ระบบจะดึงข้อมูลของซัพพลายเออร์จากตาราง trsupplier และดึงข้อมูลจุดสั่งซื้อจากตาราง trproduct และบันทึกการสั่งซื้อลงตาราง tborder

กระบวนการ 3.2 กระบวนการรับสินค้าเข้าคลัง

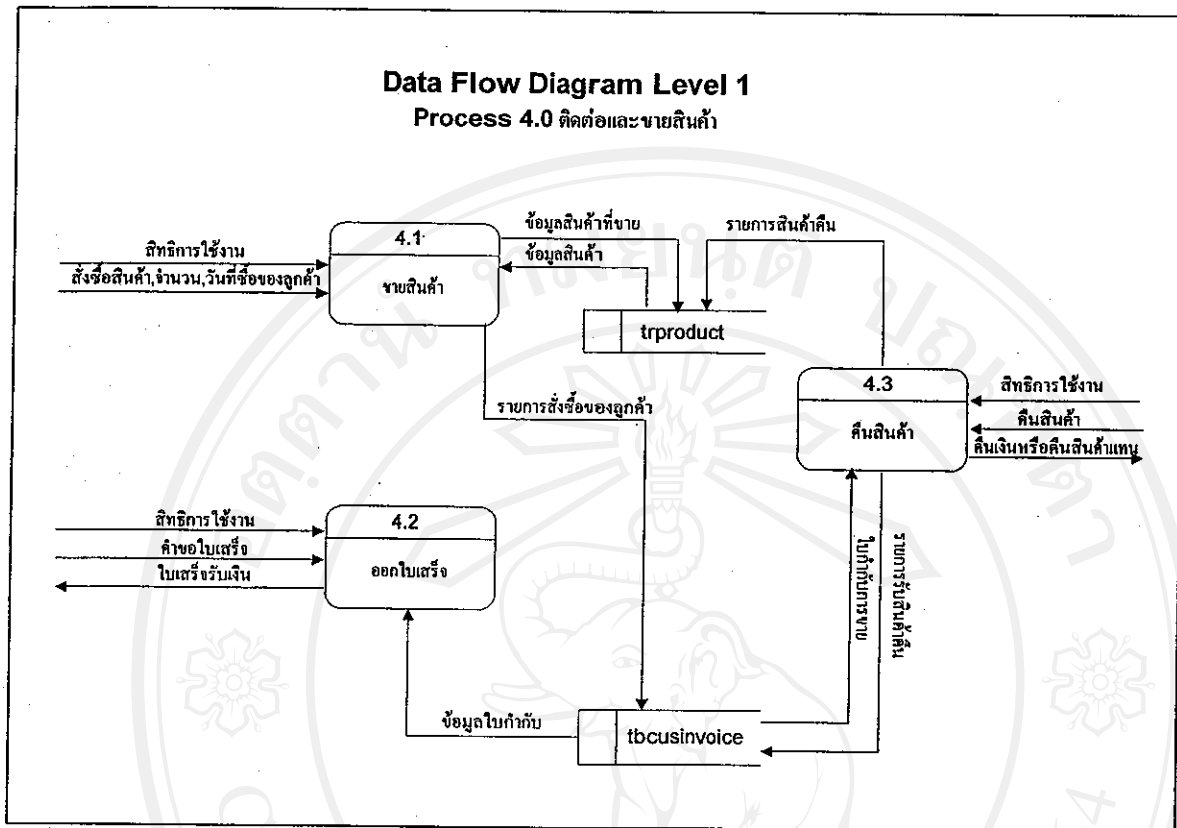
เป็นกระบวนการที่ทำการรับสินค้าเข้าคลัง มีสิทธิการใช้งานมาจากกระบวนการล็อกอิน เมื่อซัพพลายเออร์มาส่งสินค้า จะใส่ข้อมูลรายการสินค้ารับเข้าแก่ระบบ ระบบจะเช็คข้อมูลว่าตรงกับข้อมูลการสั่งซื้อหรือไม่โดยเทียบจากตาราง tborder เมื่อตรงกันก็จะทำการบันทึกข้อมูลลงตารางข้อมูล trproduct เพื่อบันทึกรายการสินค้าเข้าใหม่ ตาราง trsupplier,tbsupinvoice เพื่อบันทึกข้อมูลซัพพลายเออร์และใบกำกับการสั่งซื้อสินค้า

กระบวนการ 3.3 กระบวนการชำระเงินซัพพลายเออร์

เป็นกระบวนการที่ทำการชำระเงินแก่ซัพพลายเออร์ มีสิทธิการใช้งานมาจากกระบวนการล็อกอิน ซัพพลายเออร์จะทำการวางบิลเมื่อส่งสินค้าให้กับทางร้านแล้ว เมื่อถึงกำหนดชำระทางร้านก็ชำระเงินให้แก่ซัพพลายเออร์ โดยจะดึงข้อมูลใบกำกับการสั่งซื้อสินค้าจากตาราง tbsupinvoice โดยทางเจ้าของร้านจะบันทึกการชำระเงินผ่านระบบเก็บลงตาราง tbsupinvoice

กระบวนการ 3.4 กระบวนการคืนสินค้า

เป็นกระบวนการที่ทำการคืนสินค้าให้แก่ซัพพลายเออร์ มีสิทธิการใช้งานมาจากกระบวนการล็อกอิน และจะดึงข้อมูลรายการสินค้าที่ต้องการคืนจากตาราง tbsupinvoice ทางซัพพลายเออร์ก็จะทำการคืนเป็นสินค้าแทนให้หรือหักเป็นส่วนลด ระบบจะทำการอัปเดตรายการสินค้าที่คืนแก่ซัพพลายเออร์และข้อมูลการชำระเงินคืนที่ตาราง trproduct และ tbsupinvoice



รูป 3.7 แผนผังกระแสข้อมูลภายในระบบสารสนเทศเพื่อการจัดการสำหรับร้านค้าปลีกร้านสุภาวดี ระดับที่ 1 ของกระบวนการที่ 4.0 ติดต่อและขายสินค้า

จากแผนผังกระแสข้อมูลภายในระบบสารสนเทศเพื่อการจัดการสำหรับร้านค้าปลีกร้านสุภาวดี ระดับที่ 1 ของกระบวนการที่ 4.0 ติดต่อและขายสินค้า (จากรูป 3.7) สามารถแยกกระบวนการของระบบออกเป็นกระบวนการย่อย ๆ ได้ทั้งหมด 3 กระบวนการ ได้แก่

กระบวนการ 4.1 กระบวนการขายสินค้า

เป็นกระบวนการที่ทำการขายสินค้าให้แก่ลูกค้า มีสิทธิ์การใช้งานมาจากกระบวนการล็อกอิน เมื่อลูกค้ามาซื้อสินค้า ลูกค้าจะให้ข้อมูลสินค้าและจำนวนที่ต้องการซื้อแก่ทางร้าน ระบบจะทำการบันทึกวันที่ที่ลูกค้าซื้อสินค้าเอาไว้ด้วย ระบบจะทำการเช็คสินค้าจากตาราง trproduct ว่ามีสินค้าอยู่หรือไม่ เมื่อมีระบบจะทำการบันทึกการสั่งซื้อสินค้าของลูกค้าลงสู่ตาราง tbcusinvoice พร้อมทั้งอัปเดตข้อมูลรายการสินค้าที่ถูกขายไปที่ตาราง trproduct ด้วย

กระบวนการ 4.2 กระบวนการออกใบเสร็จ

เป็นกระบวนการที่ทำการออกใบเสร็จ มีสิทธิการใช้งานมาจากกระบวนการล็อกอิน จะมีการส่งค่าขอใบเสร็จเข้ามาที่กระบวนการ โดยจะดึงข้อมูลจากตาราง tbcusinvoice เพื่อดึงข้อมูลการขายสินค้าและเช็คข้อมูลใบกำกับการสั่งซื้อสินค้าของลูกค้าเช่นกัน จากนั้นระบบก็จะทำการออกใบเสร็จรับเงินให้แก่ลูกค้า

กระบวนการ 4.3 กระบวนการคืนสินค้า

เป็นกระบวนการที่ทำการคืนสินค้าให้แก่ลูกค้า มีสิทธิการใช้งานมาจากกระบวนการล็อกอิน เมื่อลูกค้าเข้ามาขอคืนสินค้ากับทางร้าน ระบบจะเช็คข้อมูลใบกำกับการซื้อสินค้าตามเลขที่ใบกำกับของลูกค้า จากนั้นทางร้านก็จะทำการคืนเงินหรือคืนสินค้าที่มีราคาเท่ากันให้แก่ทางลูกค้า และระบบจะทำการอัปเดตข้อมูลรายการสินค้าที่ทำการคืนลงสู่ตาราง trproduct และข้อมูลรายการรับสินค้าคืนลงสู่ตาราง tbcusinvoice

3.3 ส่วนของการออกแบบฐานข้อมูล

ชนิดของข้อมูล ที่ใช้ในฐานข้อมูลของระบบฯ มีดังต่อไปนี้

ตาราง 3.1 ชนิดของข้อมูลสำหรับไมโครซอฟท์แอ็คเซส

ประเภทของข้อมูล	คำอธิบาย	ตัวอย่าง
Text	เก็บข้อมูลที่เป็น characters โดยขนาดของการเก็บมีขนาด 0-255 ตัวอักษร	ร้านสุภาวดี
Memo	เก็บข้อมูลที่เป็น characters โดยขนาดของการเก็บมีขนาดไม่เกิน 65,536 ตัวอักษร	สินค้าชำรุดแตกหัก
Number	เก็บค่าจำนวนเต็ม มีค่าตั้งแต่ 0 ถึง 255 มีขนาด 1, 2, 4, 8 ไบต์	120
Date/Time	เก็บข้อมูลวันที่ในรูปแบบ "yyyy-mm-dd hh:mm:ss" มีขนาด 8 ไบต์	2006-03-15 22:01:21
Currency	เก็บค่าจำนวนทศนิยมในการคำนวณ มีขนาด 8 ไบต์	250.00
AutoNumber	เก็บข้อมูลค่าจำนวนเต็มที่เพิ่มขึ้นอัตโนมัติทีละ 1 ค่า มีขนาด 4 ไบต์	01
Yes/No	เก็บข้อมูล 1 ค่าในทั้งหมดที่มีอยู่ 2 ค่า มีขนาด 1 บิต	Yes/No, True/False

จากการวิเคราะห์ความสัมพันธ์ระหว่างเอนทิตี ทำให้สามารถออกแบบเป็นฐานข้อมูล โดยแต่ละตารางมีการจัดเก็บข้อมูล แอททริบิวต์ คีย์หลัก (Primary Key) คีย์นอก (Foreign Key) และ คีย์ร่วม (Composite Key) ดังนี้

Copyright © by Chiang Mai University
All rights reserved

ตาราง 3.2 ตารางข้อมูลทั้งหมดของระบบสารสนเทศเพื่อการจัดการสำหรับร้านค้าปลีกร้านสุภาวดี

ลำดับ	ชื่อตาราง	คีย์หลัก	ประเภท ตาราง	รายละเอียด
1.	tbcusinvoice	inv_id	Master	ตารางเก็บข้อมูลใบกำกับการซื้อ สินค้าของลูกค้า
2.	tbcusinvdetail	inv_id product_id	Transaction	ตารางเก็บข้อมูลรายละเอียด ใบกำกับการซื้อสินค้าของลูกค้า
3.	tbcusReturn	inv_id product_id	Transaction	ตารางเก็บข้อมูลรายละเอียด การ คืนสินค้าจากลูกค้า
4.	tbsupinvoice	inv_id sup_id	Master	ตารางเก็บข้อมูลใบกำกับการซื้อ สินค้าจากซัพพลายเออร์
5.	tbsupinvdetail	inv_id product_id	Transaction	ตารางเก็บข้อมูลรายละเอียด ใบกำกับการซื้อสินค้าจากซัพ พลายเออร์
6.	tbreturn_ product	inv_id product_id sup_id	Transaction	ตารางเก็บข้อมูลรายละเอียด การ คืนสินค้าให้แก่ซัพพลายเออร์
7.	tborder	inv_id	Master	ตารางเก็บข้อมูล การสั่งซื้อสินค้า จากซัพพลายเออร์
8.	tborder_ detail	inv_id product_id	Transaction	ตารางเก็บข้อมูลรายละเอียด การ สั่งซื้อสินค้าจากซัพพลายเออร์
9.	truser	user_id	Master	ตารางเก็บข้อมูลผู้ใช้งานระบบ
10.	truser_group	group_id	Reference	ตารางเก็บข้อมูลกลุ่มผู้ใช้
11.	trcategory	cat_id	Reference	ตารางเก็บข้อมูลหมวดสินค้า
12.	trproduct	cat_id product_id	Master	ตารางเก็บข้อมูลรายละเอียดสินค้า
13.	trsupplier	sup_id	Reference	ตารางเก็บข้อมูลซัพพลายเออร์
14.	trmenugroup	cataloggroup_id	Reference	ตารางเก็บข้อมูลหมวดหมู่ของ เมนูในระบบ
15.	trmainmenu	cataloggroup_id catalogitem_id	Reference	ตารางเก็บข้อมูลเมนูหลักของ ระบบ

ตาราง 3.3 รายละเอียดตารางเก็บข้อมูลใบกำกับการซื้อสินค้าของลูกค้า

ชื่อตาราง	tbcusinvoice			
คำอธิบาย	ตารางเก็บข้อมูลใบกำกับการซื้อสินค้าของลูกค้า			
คีย์หลัก	inv_id			
คีย์นอก	-			
คีย์ร่วม	-			
หมายเหตุ	หมายเลขใบกำกับการซื้อสินค้านับอัตโนมัติ			
ชื่อฟิลด์	ความหมาย	ชนิด	ขนาด (ไบต์)	ตัวอย่างข้อมูล
inv_id	หมายเลขใบกำกับการซื้อสินค้า	text	10	0608120001
inv_date	วันที่ซื้อสินค้า	date/time	8	2006-03-15 22:01:21
total	ยอดรวมการซื้อสินค้า	double	8	450.50
note_user	รหัสผู้ใช้งานระบบ	text	3	002
record_date	เวลาการใช้งานระบบ	date/time	8	2006-03-15 22:01:21

ตาราง 3.4 รายละเอียดตารางเก็บข้อมูลรายละเอียดใบกำกับการซื้อสินค้าของลูกค้า

ชื่อตาราง	tbcusinvdetail			
คำอธิบาย	ตารางเก็บข้อมูลรายละเอียดใบกำกับการซื้อสินค้าของลูกค้า			
คีย์หลัก	-			
คีย์นอก	-			
คีย์ร่วม	inv_id, product_id			
หมายเหตุ	-			
ชื่อฟิลด์	ความหมาย	ชนิด	ขนาด (ไบต์)	ตัวอย่างข้อมูล
inv_id	หมายเลขใบกำกับการซื้อสินค้า	text	10	0609120015
product_id	รหัสสินค้า	text	5	01001
unit_price	ราคาขายต่อหน่วย	double	8	249.50

ตาราง 3.4 รายละเอียดตารางเก็บข้อมูลรายละเอียดใบกำกับการซื้อสินค้าของลูกค้า(ต่อ)

ชื่อฟิลด์	ความหมาย	ชนิด	ขนาด (ไบต์)	ตัวอย่างข้อมูล
quantity	จำนวนสินค้าที่ซื้อ	long integer	8	2
price	ราคาขายรวม	double	8	500.00
memo	หมายเหตุ	text	255	สินค้าขายเป็นแพ็ค
note_user	รหัสผู้ใช้งานระบบ	text	3	003
record_date	เวลาการใช้งานระบบ	date/time	8	2006-03-15 22:01:21

ตาราง 3.5 รายละเอียดตารางเก็บข้อมูลรายละเอียดการคืนสินค้าจากลูกค้า

ชื่อตาราง	tbcusReturn			
คำอธิบาย	ตารางเก็บข้อมูลรายละเอียดการคืนสินค้าจากลูกค้า			
คีย์หลัก	-			
คีย์นอก	-			
คีย์ร่วม	inv_id, product_id			
หมายเหตุ	-			
ชื่อฟิลด์	ความหมาย	ชนิด	ขนาด (ไบต์)	ตัวอย่างข้อมูล
inv_id	หมายเลขใบกำกับการซื้อสินค้า	text	10	0609120015
product_id	รหัสสินค้า	text	5	01001
quantity	จำนวนสินค้าที่ซื้อ	long integer	8	2
ret_date	วันที่คืนสินค้า	date/time	8	2006-03-15 22:01:21
memo	หมายเหตุ	text	255	สินค้าเสียหาย
note_user	รหัสผู้ใช้งานระบบ	text	3	003
record_date	เวลาการใช้งานระบบ	date/time	8	2006-03-15 22:01:21

ตาราง 3.6 รายละเอียดตารางเก็บข้อมูลใบกำกับการซื้อสินค้าจากซัพพลายเออร์

ชื่อตาราง	tbsupinvoice			
คำอธิบาย	ตารางเก็บข้อมูลใบกำกับการซื้อสินค้าจากซัพพลายเออร์			
คีย์หลัก	-			
คีย์นอก	-			
คีย์ร่วม	inv_id, sup_id			
หมายเหตุ	-			
ชื่อฟิลด์	ความหมาย	ชนิด	ขนาด (ไบต์)	ตัวอย่างข้อมูล
inv_id	เลขที่ใบกำกับการรับ สินค้า	text	12	CS4450007651
sup_id	รหัสซัพพลายเออร์	text	3	002
inv_date	วันที่ออกใบกำกับ	date/time	8	2006-03-15 15:01:21
rec_date	วันที่รับสินค้า	date/time	8	2006-03-16 10:05:28
pay_date	วันที่กำหนดชำระ	date/time	8	2006-03-30 12:01:21
total	ยอดรวมทั้งหมด	double	8	1670.50
total_pay	ยอดรวมที่จ่ายจริง	double	8	1610.50
discount	ส่วนลด	double	8	60.00
pay_status	สถานะการจ่าย	yes/no	1 bit	true/false
note_user	รหัสผู้ใช้งานระบบ	text	3	004
record_date	เวลาการใช้งานระบบ	date/time	8	2006-03-15 10:01:21

ตาราง 3.7 รายละเอียดตารางเก็บข้อมูลรายละเอียดใบกำกับการซื้อสินค้าจากซัพพลายเออร์

ชื่อตาราง	tbsupinvdetail			
คำอธิบาย	ตารางเก็บข้อมูลรายละเอียดใบกำกับการซื้อสินค้าจากซัพพลายเออร์			
คีย์หลัก	-			
คีย์นอก	-			
คีย์ร่วม	inv_id, sup_id, product_id			
หมายเหตุ	-			

ตาราง 3.7 รายละเอียดตารางเก็บข้อมูลรายละเอียดใบกำกับการซื้อขายสินค้าจากซัพพลายเออร์(ต่อ)

ชื่อฟิลด์	ความหมาย	ชนิด	ขนาด (ไบต์)	ตัวอย่างข้อมูล
inv_id	เลขที่ใบกำกับการรับ สินค้า	text	12	SO-691120001
sup_id	รหัสซัพพลายเออร์	text	3	032
product_id	รหัสสินค้า	text	5	02005
quantity	จำนวนสินค้าที่ซื้อ	long integer	8	15
cost	ราคาต้นทุนต่อหน่วย	double	8	250.50
Tcost	ราคาซื้อรวม	double	8	1,000.00
memo	หมายเหตุ	text	255	ขายเป็นแพ็ค
note_user	รหัสผู้ใช้งานระบบ	text	3	004
record_date	เวลาการใช้งานระบบ	date/time	8	2006-03-15 10:01:21

ตาราง 3.8 รายละเอียดตารางเก็บข้อมูลรายละเอียด การคืนสินค้าให้แก่ซัพพลายเออร์

ชื่อตาราง	treturn_product			
คำอธิบาย	ตารางเก็บข้อมูลรายละเอียด การคืนสินค้าให้แก่ซัพพลายเออร์			
คีย์หลัก	-			
คีย์นอก	-			
คีย์รวม	inv_id, sup_id, product_id			
หมายเหตุ	-			
ชื่อฟิลด์	ความหมาย	ชนิด	ขนาด (ไบต์)	ตัวอย่างข้อมูล
inv_id	เลขที่ใบกำกับการรับ สินค้า	text	12	SO-691120001
sup_id	รหัสซัพพลายเออร์	text	3	032
product_id	รหัสสินค้า	text	5	02005
quantity	จำนวนสินค้าที่ซื้อ	long integer	8	15
ret_date	วันที่คืนสินค้า	date/time	8	2006-03-15 10:01:21

ตาราง 3.8 รายละเอียดตารางเก็บข้อมูลรายละเอียด การคืนสินค้าให้แก่ซัพพลายเออร์(ต่อ)

ชื่อฟิลด์	ความหมาย	ชนิด	ขนาด (ไบต์)	ตัวอย่างข้อมูล
memo	หมายเหตุ	text	255	ขายเป็นแพ็ค
ret_status	สถานะการหักคืน	yes/no	1 bit	true/false
note_user	รหัสผู้ใช้งานระบบ	text	3	004
record_date	เวลาการใช้งานระบบ	date/time	8	2006-03-15 10:01:21

ตาราง 3.9 รายละเอียดตารางเก็บข้อมูล การสั่งซื้อสินค้าจากซัพพลายเออร์

ชื่อตาราง	tborder			
คำอธิบาย	ตารางเก็บข้อมูล การสั่งซื้อสินค้าจากซัพพลายเออร์			
คีย์หลัก	inv_id			
คีย์นอก	-			
คีย์ร่วม	-			
หมายเหตุ	หมายเลขใบสั่งซื้อสินค้าจะนับอัตโนมัติ			
ชื่อฟิลด์	ความหมาย	ชนิด	ขนาด (ไบต์)	ตัวอย่างข้อมูล
inv_id	เลขที่ใบสั่งซื้อ	text	10	0608280001
inv_date	วันที่ใบสั่งซื้อ	date/time	8	2006-03-15 10:01:21
order_date	วันที่สั่งซื้อ	date/time	8	2006-03-16 10:01:21
sup_id	รหัสซัพพลายเออร์	text	3	021
note_user	รหัสผู้ใช้งานระบบ	text	3	004
record_date	เวลาการใช้งานระบบ	date/time	8	2006-03-15 10:01:21

ตาราง 3.10 รายละเอียดตารางเก็บข้อมูลรายละเอียดการสั่งซื้อสินค้าจากซัพพลายเออร์

ชื่อตาราง	tborder			
คำอธิบาย	ตารางเก็บข้อมูลรายละเอียดการสั่งซื้อสินค้าจากซัพพลายเออร์			
คีย์หลัก	-			
คีย์นอก	-			
คีย์ร่วม	inv_id, product_id			
หมายเหตุ				
ชื่อฟิลด์	ความหมาย	ชนิด	ขนาด (ไบต์)	ตัวอย่างข้อมูล
inv_id	เลขที่ใบสั่งซื้อ	text	10	0608280001
product_id	รหัสสินค้า	text	5	03026
quantity	จำนวนสินค้าที่สั่งซื้อ	long integer	8	2
price	ราคาขายรวม	double	8	10.00
note_user	รหัสผู้ใช้งานระบบ	text	3	004
record_date	เวลาการใช้งานระบบ	date/time	8	2006-03-15 10:01:21

ตาราง 3.11 รายละเอียดตารางเก็บข้อมูลผู้ใช้ระบบ

ชื่อตาราง	truser			
คำอธิบาย	ตารางเก็บข้อมูลผู้ใช้ระบบ			
คีย์หลัก	user_id			
คีย์นอก	group_id			
หมายเหตุ	รหัสผู้ใช้งานนับอัตโนมัติ			
ชื่อฟิลด์	ความหมาย	ชนิด	ขนาด (ไบต์)	ตัวอย่างข้อมูล
user_id	รหัสผู้ใช้	text	3	001
user_name	ชื่อสถานะ	text	20	b_lagoon
password	รหัสผ่าน	text	15	bluelagoon
group_id	รหัสกลุ่มผู้ใช้	text	1	0

ตาราง 3.12 รายละเอียดตารางเก็บข้อมูลกลุ่มผู้ใช้

ชื่อตาราง	truser_group			
คำอธิบาย	ตารางเก็บข้อมูลกลุ่มผู้ใช้			
คีย์หลัก	group_id			
คีย์นอก	-			
คีย์ร่วม	-			
หมายเหตุ	รหัสกลุ่มผู้ใช้จะนับอัตโนมัติ			
ชื่อฟิลด์	ความหมาย	ชนิด	ขนาด (ไบต์)	ตัวอย่างข้อมูล
group_id	รหัสกลุ่มผู้ใช้	text	1	1
group_name	ชื่อกลุ่มผู้ใช้	text	20	User
group_detail	คำอธิบาย	text	50	พนักงานขาย

ตาราง 3.13 รายละเอียดตารางเก็บข้อมูลหมวดสินค้า

ชื่อตาราง	trcategory			
คำอธิบาย	ตารางเก็บข้อมูลหมวดสินค้า			
คีย์หลัก	cat_id			
คีย์นอก	-			
คีย์ร่วม	-			
หมายเหตุ	รหัสหมวดสินค้านับอัตโนมัติ			
ชื่อฟิลด์	ความหมาย	ชนิด	ขนาด (ไบต์)	ตัวอย่างข้อมูล
cat_id	รหัสหมวดสินค้า	text	2	01
cat_name	ชื่อหมวดสินค้า	text	50	เครื่องดื่ม
note_user	รหัสผู้ใช้งานระบบ	text	3	004
record_date	เวลาการใช้งานระบบ	date/time	8	2006-03-15 10:01:21

ตาราง 3.14 รายละเอียดตารางเก็บข้อมูลรายละเอียดสินค้า

ชื่อตาราง	trproduct			
คำอธิบาย	ตารางเก็บข้อมูลรายละเอียดสินค้า			
คีย์หลัก	product_id			
คีย์นอก	-			
คีย์ร่วม	-			
หมายเหตุ	รหัสสินค้าจะนับอัตโนมัติ			
ชื่อฟิลด์	ความหมาย	ชนิด	ขนาด (ไบต์)	ตัวอย่างข้อมูล
cat_id	รหัสหมวดสินค้า	text	2	02
product_id	รหัสสินค้า	text	5	01001
product_name	ชื่อสินค้า	text	150	เป็ปซี่กระป๋อง
cost	ต้นทุนต่อหน่วย	double	8	20.00
price	ราคาขายต่อหน่วย	double	8	25.00
quantity	จำนวนสินค้า	long integer	8	5
reorder_point	จุดสั่งซื้อสินค้า	long integer	8	15
memo	หมายเหตุ	text	255	เป็ปซี่ขนาด1.25ล.
barcode	บาร์โค้ด	text	13	0100123544569
note_user	รหัสผู้ใช้งานระบบ	text	3	004
record_date	เวลาการใช้งานระบบ	date/time	8	2006-03-15 10:01:21

ตาราง 3.15 รายละเอียดตารางเก็บข้อมูลซัพพลายเออร์

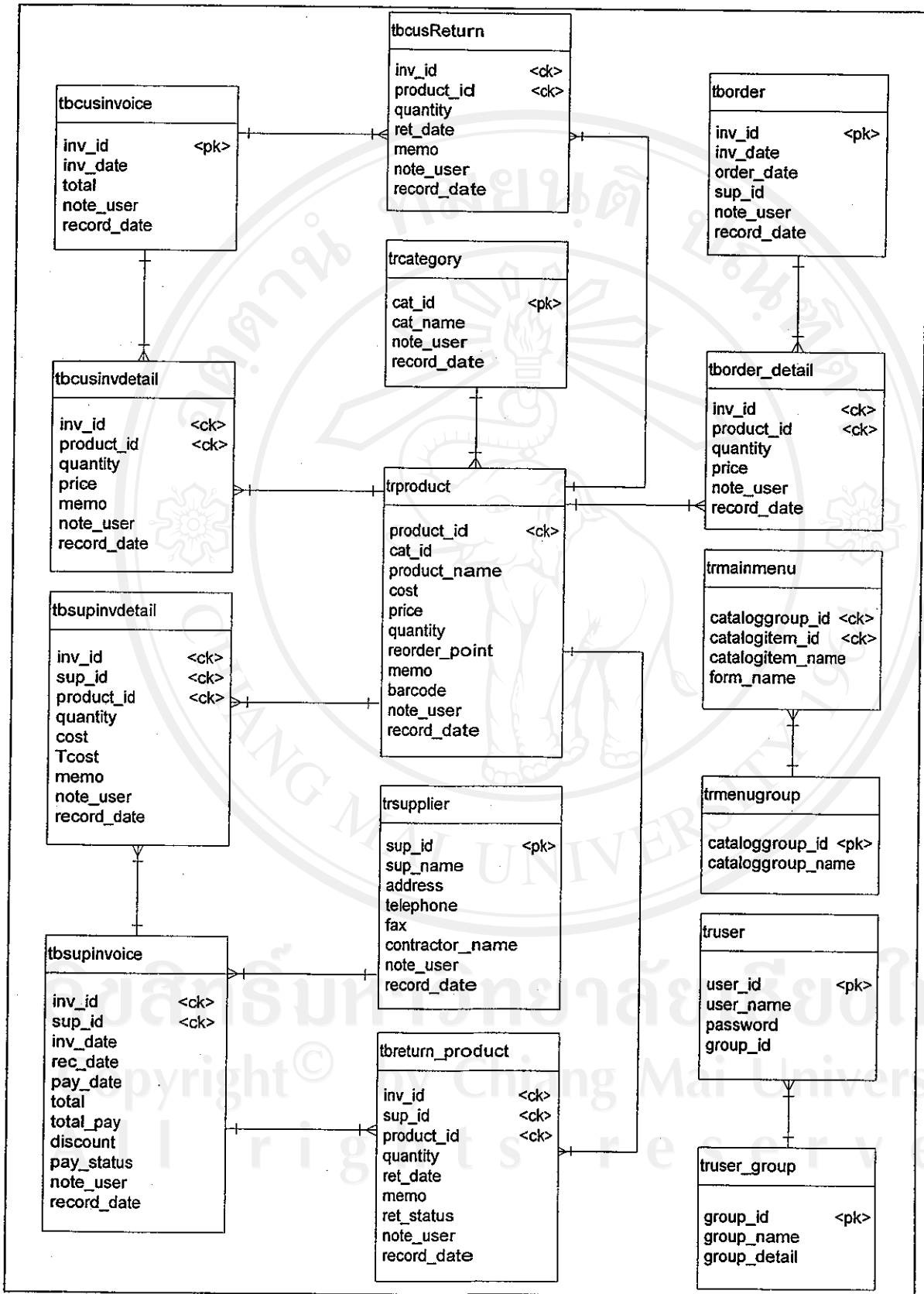
ชื่อตาราง	trsupplier			
คำอธิบาย	ตารางเก็บข้อมูลซัพพลายเออร์			
คีย์หลัก	sup_id			
คีย์นอก	-			
คีย์ร่วม	-			
หมายเหตุ	รหัสซัพพลายเออร์จะนับอัตโนมัติ			
ชื่อฟิลด์	ความหมาย	ชนิด	ขนาด (ไบต์)	ตัวอย่างข้อมูล
sup_id	รหัสซัพพลายเออร์	text	10	0000012365
sup_name	ชื่อซัพพลายเออร์	text	100	สหพัฒนาฟู้ดจำกัด
address	ที่อยู่ซัพพลายเออร์	text	100	145/145 ซ.พหล
telephone	หมายเลขโทรศัพท์	text	50	01-59634617
fax	หมายเลขแฟกซ์	text	50	053-452764
contractor_name	ชื่อคนติดต่อ	text	100	พีสุวิทย์
note_user	รหัสผู้ใช้งานระบบ	text	3	004
record_date	เวลาการใช้งานระบบ	date/time	8	2006-03-15 10:01:21

ตาราง 3.16 รายละเอียดตารางเก็บข้อมูลหมวดหมู่ของเมนูในระบบ

ชื่อตาราง	trmenugroup			
คำอธิบาย	ตารางเก็บข้อมูลหมวดหมู่ของเมนูในระบบ			
คีย์หลัก	cataloggroup_id			
คีย์นอก	-			
คีย์ร่วม	-			
หมายเหตุ	รหัสหมวดหมู่จะนับอัตโนมัติ			
ชื่อฟิลด์	ความหมาย	ชนิด	ขนาด (ไบต์)	ตัวอย่างข้อมูล
cataloggroup_id	รหัสหมวดหมู่ของเมนู	text	2	01
cataloggroup_name	ชื่อเมนูหลัก	text	50	การขายสินค้า

ตาราง 3.17 รายละเอียดตารางเก็บข้อมูลเมนูหลักของระบบ

ชื่อตาราง	trmainmenu			
คำอธิบาย	ตารางเก็บข้อมูลเมนูหลักของระบบ			
คีย์หลัก	-			
คีย์นอก	-			
คีย์ร่วม	cataloggroup_id, catalogitem_id			
หมายเหตุ	-			
ชื่อฟิลด์	ความหมาย	ชนิด	ขนาด (ไบต์)	ตัวอย่างข้อมูล
cataloggroup_id	รหัสหมวดหมู่ของ เมนู	text	2	01
catalogitem_id	รหัสหมวดเมนูย่อย	text	2	02
catalogitem_name	ชื่อเมนูย่อย	text	50	แสดงรายการสินค้า
form_name	ชื่อฟอร์ม	text	50	frm_ProductDetail



รูป 3.8 แสดงความสัมพันธ์ของตาราง