

บทที่ 3

วิธีดำเนินการศึกษา

บริษัท ลำปางศิลปนคร จำกัด ผู้เริ่มก่อตั้งคือ คุณชวน และ คุณนุจรินทร์ สีนวนาทรัพย์ ร่วมกับญาติสนิท โดยเปิดโรงงานผลิตเครื่องใช้บนโต๊ะอาหาร และของชำร่วย ที่เป็นเซรามิค ซึ่งแต่เดิมได้เปิดโรงงานกับหุ้นส่วนที่เป็นคนรู้จักกันโดยใช้ชื่อว่า ห้างหุ้นส่วนจำกัดศิลปะ แต่ภายหลังต่อมาได้แยกตัวออกมาก่อตั้งกิจการของตนเองในนาม บริษัท ลำปางศิลปนคร จำกัด โดยได้ขอรับการส่งเสริมการลงทุนจากบริษัทเงินทุนอุตสาหกรรมในสมัยนั้น และได้ดำเนินการมาจนถึงปัจจุบัน รวมระยะเวลากว่า 20 ปี รายได้หลักของบริษัทฯ มาจากเครื่องใช้บนโต๊ะอาหาร ปัจจุบันนี้ได้มีการลงทุนเพื่อปรับปรุงระบบงานขนานใหญ่โดยลงทุนซื้อเครื่องจักรที่ทันสมัยจากต่างประเทศมาใช้งานแทนเครื่องจักรเก่า ที่ให้ผลผลิตต่ำและมีค่าใช้จ่ายสูง เพื่อให้สามารถแข่งขันคู่แข่งที่มีอยู่ในท้องตลาดได้ ในการศึกษาการพัฒนาระบบสนับสนุนในครั้งนี้ผู้วิจัยได้วางแผนในการพัฒนาระบบงานนี้ โดยทำการแบ่งวิธีการและขั้นตอนในการพัฒนาระบบของ บริษัท ลำปางศิลปนคร จำกัด ทั้งหมดออกเป็นส่วนๆดังนี้ คือ

3.1 วิธีการศึกษา

- 3.1.1. ศึกษาวิเคราะห์ระบบงานปัจจุบัน โดยการสัมภาษณ์ สัมภาษณ์ และเก็บรวบรวมเอกสารที่เกี่ยวข้อง
- 3.1.2. วิเคราะห์และออกแบบระบบงานใหม่
- 3.1.3. ออกแบบระบบฐานข้อมูล และโครงสร้างของโปรแกรม รวมถึง Function การทำงานต่างๆ
- 3.1.4. เขียนโปรแกรม
- 3.1.5. ทดสอบการทำงานของโปรแกรมและทำการแก้ไขในส่วนที่บกพร่อง
- 3.1.6. ติดตั้งระบบใหม่เข้าใช้งานและจัดทำเอกสารประกอบของโปรแกรม
- 3.1.7. จัดทำเอกสารงานค้นคว้าอิสระ
- 3.1.8. การนำเสนองานค้นคว้าอิสระ

3.2. เครื่องมือที่ใช้ในการศึกษา

- 3.2.1. ด้านซอฟต์แวร์ ที่นำมาใช้พัฒนาระบบงาน ได้แก่
 - 1) โปรแกรมไมโครซอฟท์แอคเซส (Microsoft Access) เวอร์ชัน 2000 ใช้ในการพัฒนาโปรแกรมระบบสนับสนุนการขายผลิตภัณฑ์เซรามิค
 - 2) โปรแกรมไมโครซอฟท์เอสคิวแอล 2000 (Microsoft SQL 2000) ใช้ในการจัดทำฐานข้อมูลในเครื่องแม่ข่าย
 - 3) โปรแกรมไมโครซอฟท์วินโดวส์ (Windows) มี/เอ็กพี ใช้เป็นระบบปฏิบัติการสำหรับ

เครื่องคอมพิวเตอร์ของผู้ใช้งาน

3.2.2. ด้านฮาร์ดแวร์ มีรายละเอียดดังนี้

3.2.2.1. เครื่อง PC ที่ใช้ในการพัฒนา

- 1) หน่วยประมวลผลกลาง (CPU) ไม่น้อยกว่า Pentium III 1 GHz
- 2) หน่วยความจำหลัก (RAM) อย่างน้อย 256 MB
- 3) หน่วยความจำสำรอง (Hard disk) มีขนาดไม่น้อยกว่า 20 GB
- 4) Floppy Drive ขนาด 1.44 MB จำนวน 1 ตัว
- 5) Drive CD-ROM 40X 1 Drive
- 6) จอภาพ VGA ขนาด 15"
- 7) คีย์บอร์ด 104 คีย์ Support Windows95
- 8) Mouse 3 Button จำนวน 1 ตัว

3.2.2.2. เครื่องแม่ข่าย (File Server)

- 1) หน่วยประมวลผลกลาง (CPU) ไม่น้อยกว่า Pentium 4 2.8 GHz
- 2) หน่วยความจำหลัก (RAM) อย่างน้อย 1 GB
- 3) หน่วยความจำสำรอง (Hard disk) มีขนาดไม่น้อยกว่า 80 GB
- 4) Floppy Drive ขนาด 1.44 MB จำนวน 1 ตัว
- 5) Drive CD-ROM 40X 1 Drive
- 6) จอภาพ VGA ขนาด 15 นิ้ว 1 ตัว
- 7) คีย์บอร์ด 104 คีย์ Support Windows95
- 8) Mouse 3 Button จำนวน 1 ตัว

3.2.2.3. อุปกรณ์อื่นๆ

- 1) เครื่องพิมพ์ชนิด LaserJet ยี่ห้อ Hewlett Packard รุ่น 1200 จำนวน 1 เครื่อง
- 2) เครื่องพิมพ์ชนิด Dotmatrix ยี่ห้อ EPSON รุ่น LQ 300+ จำนวน 1 เครื่อง
- 3) เครื่องสำรองไฟ (UPS) ขนาดไม่น้อยกว่า 500 VA จำนวน 1 เครื่อง
- 4) เครื่องสำรองไฟ (UPS) ขนาดไม่น้อยกว่า 800 VA จำนวน 1 เครื่อง

3.3 ศึกษาระบบงานปัจจุบัน

ระบบงานของบริษัทจะเป็นลักษณะของการผลิตสินค้าเพื่อจำหน่าย โดยใช้คอมพิวเตอร์ช่วยจัดการข้อมูล และโปรแกรมที่ใช้ในการพัฒนาได้แก่ ไมโครซอฟท์แอกเซส 97 สำหรับช่วยพนักงานขายในการพิมพ์ใบส่งสินค้าให้กับลูกค้า ซึ่งได้นำมาใช้งานร่วมกับโปรแกรม ไมโครซอฟท์เอ็กเซล และไมโครซอฟท์เวิร์ด เพื่อช่วยในบริหารสินค้าคงคลัง การขาย การผลิต และจัดทำบัญชี โดยมีวัตถุประสงค์หลักคืออำนวยความสะดวกให้กับลูกค้าในการซื้อสินค้า รวมถึงการนำไปใช้เพื่อบริหารจัดการภายใน

หน่วยงานของตนเอง และใช้จัดทำรายงานสำหรับผู้บริหารระดับสูงอีกด้วย ซึ่งแต่ละฝ่ายก็จะมีระบบการทำงานที่แตกต่างกันออกไป

ในการขายสินค้าให้แต่ละครั้งผู้ซื้อแต่ละรายจะต้องการสินค้าที่ชนิดมากน้อยเพียงใด ขึ้นอยู่กับกลุ่มลูกค้าของตนเอง โดยสินค้าแต่ละตัวที่ขายออกไปจะได้รับการบรรจุทั้งที่เหมือนกันและแตกต่างกัน เช่น เป็นกล่อง หรือเป็นเซต สินค้าก็มีหลายเกรด แต่ละเกรดก็จะมีราคาแตกต่างกัน และราคาในเกรดเดียวกันที่ขายให้ก็กับลูกค้าอาจจะแตกต่างกันได้ขึ้นอยู่กับข้อตกลงที่ได้กำหนดไว้

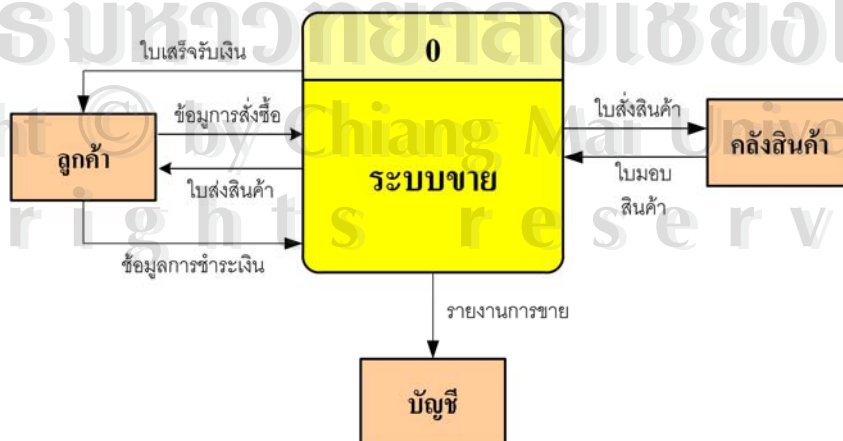
การค้นคว้าอิสระนี้ผู้วิจัยได้นำเครื่องมือในศึกษาและการออกแบบระบบมาใช้ดังนี้

1. แผนผังบริบท (Context Diagram) ใช้ในการออกแบบระบบเพื่อให้เห็นภาพรวมของระบบ และให้เห็นความสัมพันธ์ของสิ่งแวดล้อมที่เกี่ยวข้องกับระบบรวมทั้งหมดแล้วระบบต้องตอบสนอง โดยใช้แผนภาพที่เรียกว่า แผนผังบริบท

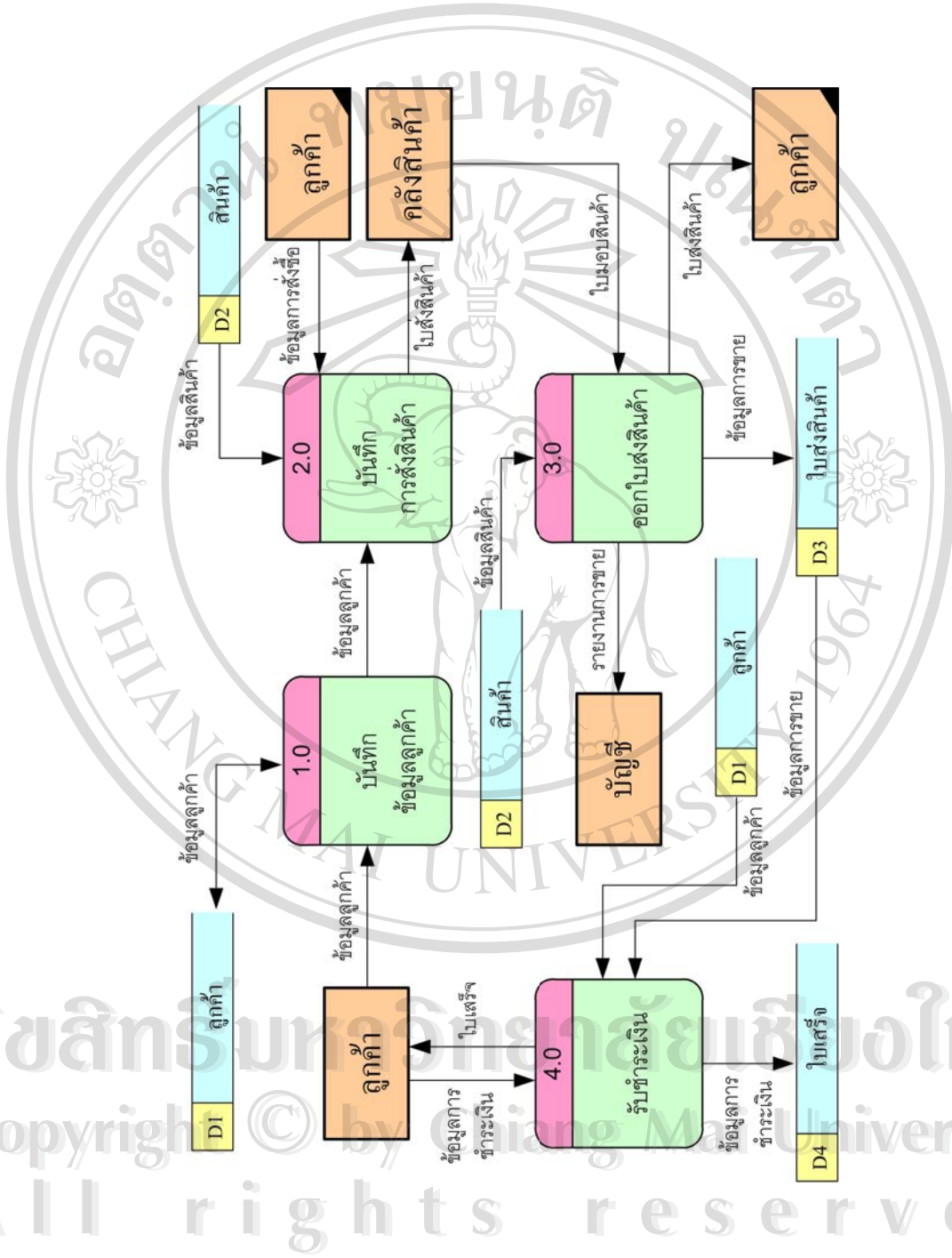
2. แผนผังกระแสข้อมูล (Data Flows Diagram) เป็นแผนผังกระแสข้อมูลเป็นแผนผังที่ใช้แสดงถึงการไหลของข้อมูลต่างๆ ระหว่างกระบวนการในระบบ แผนผังกระแสข้อมูลในระดับแรกได้แสดงให้เห็นถึงกระบวนการหลักในระบบ และแผนผังกระแสข้อมูลระดับต่างๆ จะแสดงให้เห็นถึงการไหลของข้อมูลทั้งหมดระหว่างกระบวนการหลักต่างๆ

ขั้นตอนการดำเนินงานขายสินค้า

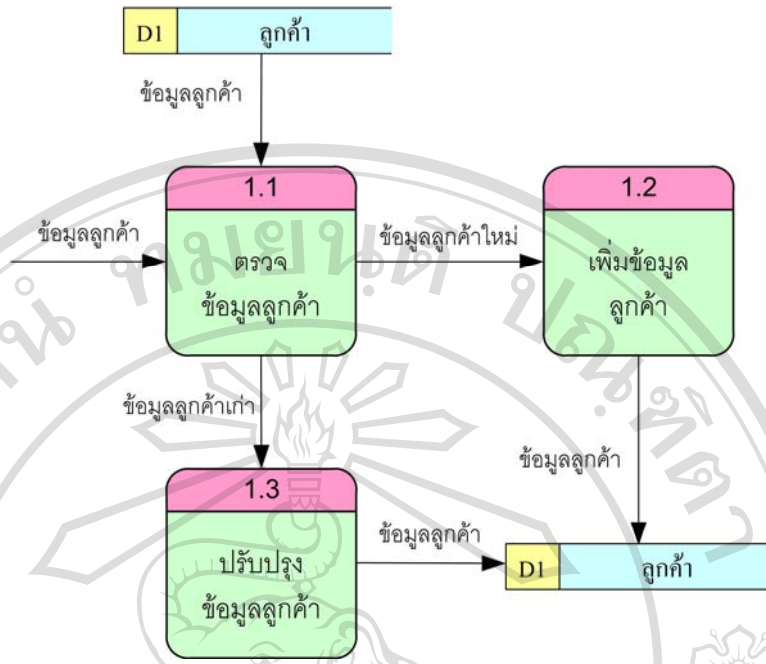
- 1) ลูกค้าสั่งซื้อสินค้ากับพนักงานขาย
- 2) พนักงานขายกรอกใบสั่งและส่งไปยังคลังสินค้า
- 3) คลังสินค้าจ่ายสินค้าให้พนักงานบรรจุและส่งสินค้าให้กับลูกค้า
- 4) ลูกค้าตรวจรับสินค้าและชำระค่าสินค้า
- 5) พนักงานขายออกใบกำกับสินค้า/ใบเสร็จให้ลูกค้า
- 6) พนักงานขายจัดเก็บเอกสารการขายเข้าแฟ้ม
- 7) พนักงานทำรายงานขายส่งให้ฝ่ายบัญชี



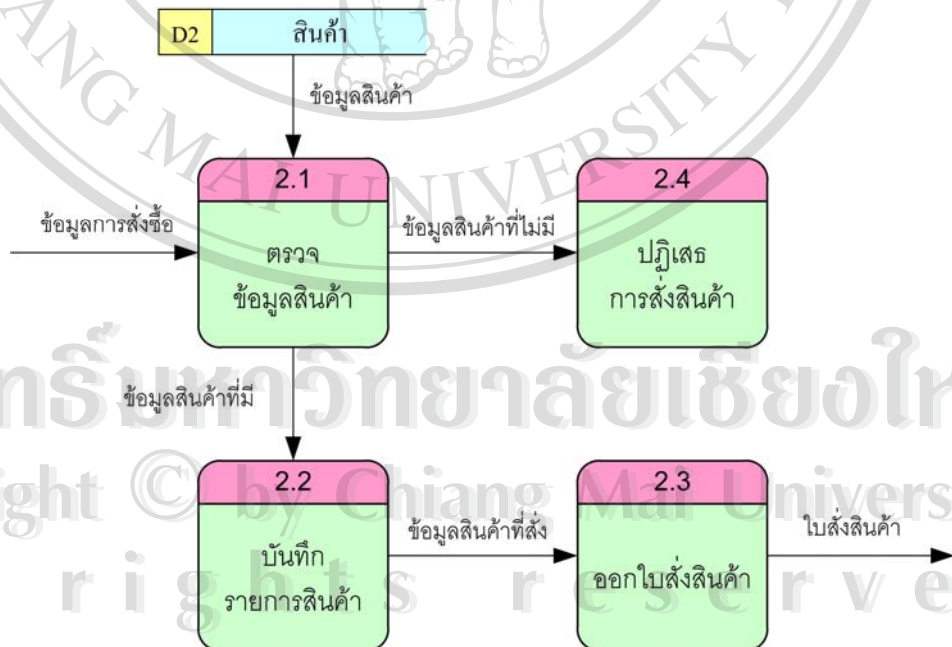
รูปที่ 3.1 แผนผังบริบท ระบบงานปัจจุบัน



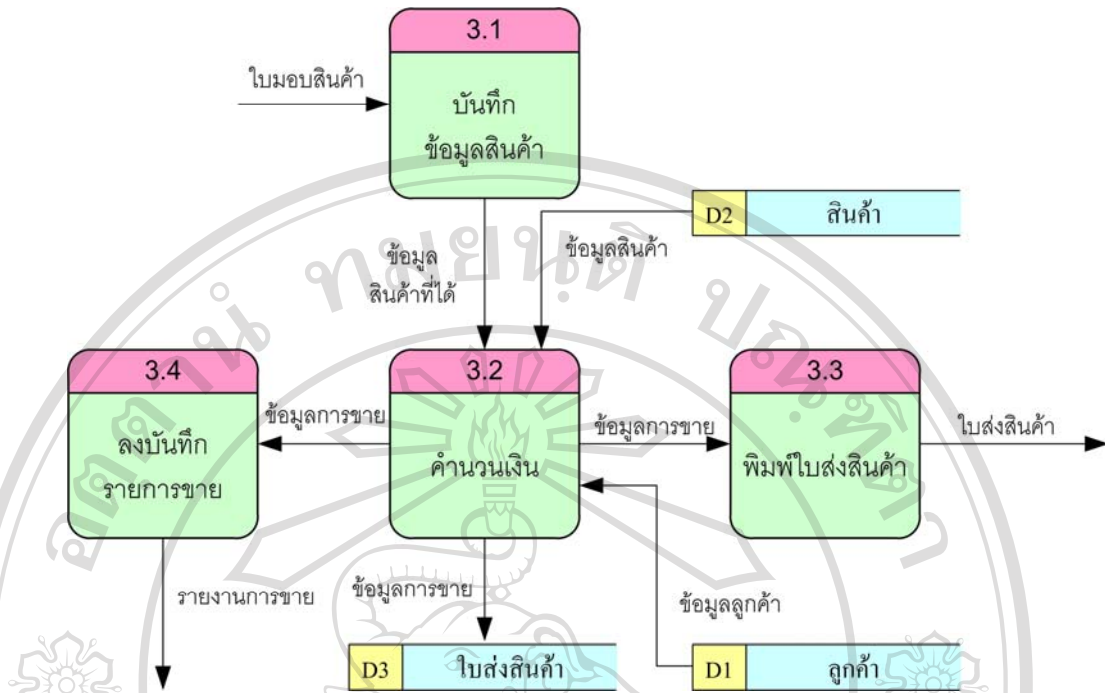
รูปที่ 3.2 แผนผังกระแสข้อมูล ระดับ 0 ระบบงานปัจจุบัน



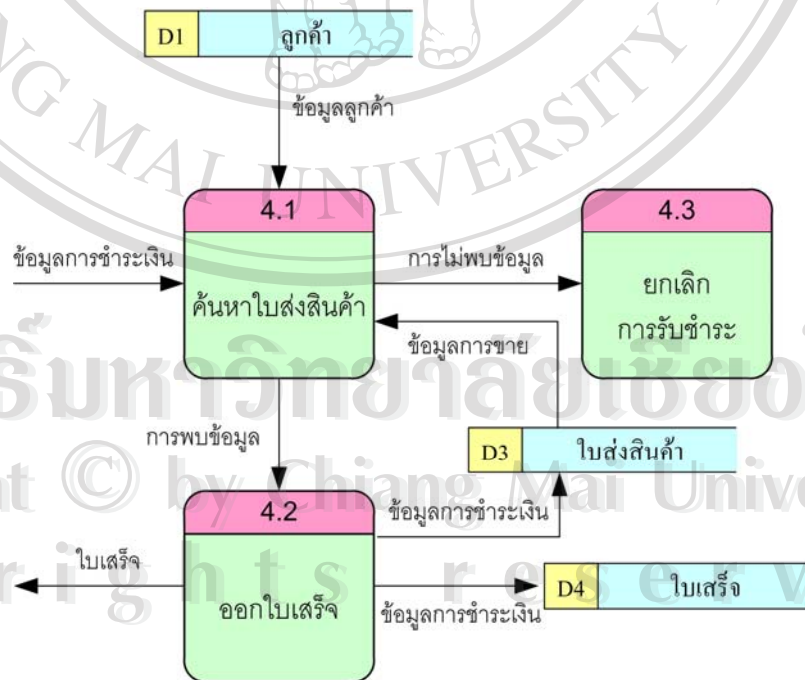
รูปที่ 3.3 แผนผังกระแสข้อมูล ระดับ 1 บันทึกข้อมูลลูกค้า



รูปที่ 3.4 แผนผังกระแสข้อมูลระดับ 1 บันทึกการสั่งสินค้า



รูปที่ 3.5 แผนผังกระแสข้อมูลระดับ 1 ออกใบส่งสินค้า



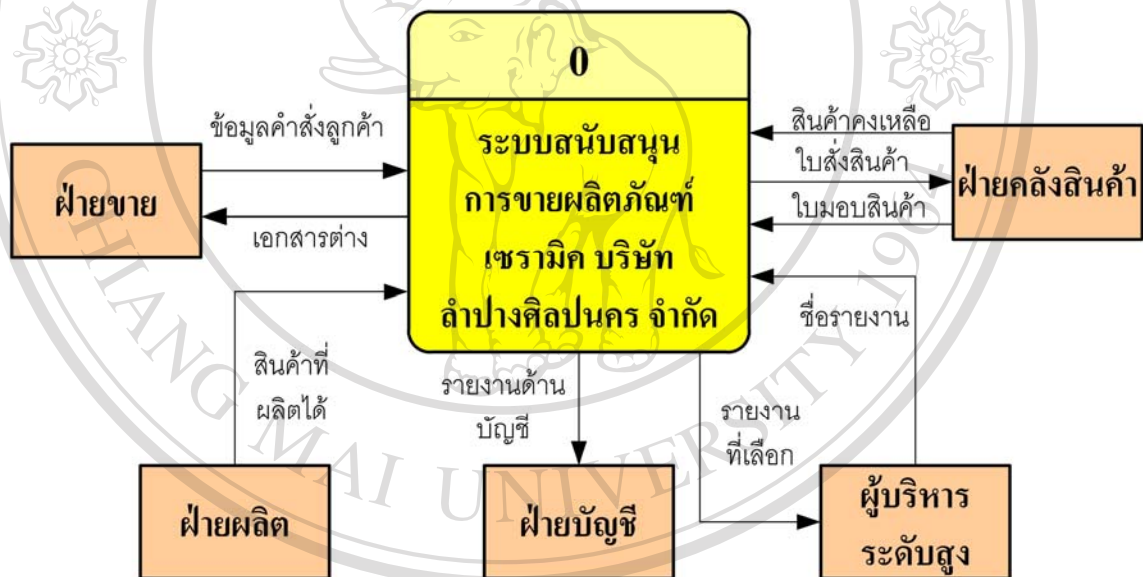
รูปที่ 3.6 แผนผังกระแสข้อมูลระดับ 1 รับชำระเงิน

ลิขสิทธิ์มหาวิทยาลัยเชียงใหม่
 Copyright © by Chiang Mai University
 All rights reserved

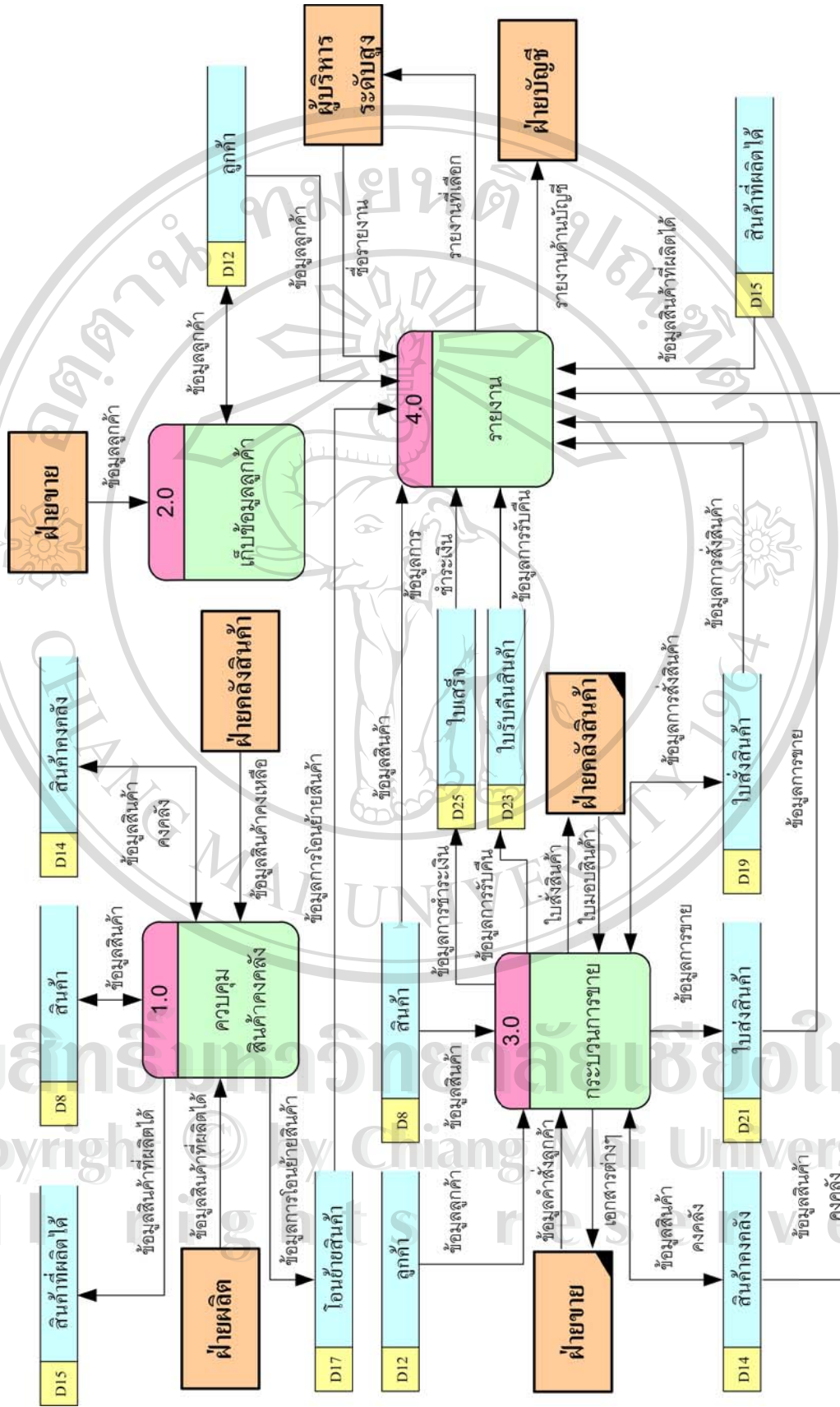
3.4 วิเคราะห์และออกแบบระบบงานใหม่

ในการวิเคราะห์และออกแบบระบบงานใหม่ ผู้วิจัยได้เพิ่มองค์ประกอบของระบบขึ้นมาเพื่อให้ครอบคลุมการทำงานของหน่วยงานภายในองค์กรที่ได้ปฏิบัติอยู่ให้มีประสิทธิภาพมากขึ้นกว่าเดิม ลดความผิดพลาดของการทำงานที่ซ้ำซ้อนกันของแต่ละแผนก โดยการออกแบบระบบการทำงานให้เป็นมาตรฐานเดียวกันซึ่งหน่วยงานและบุคคลที่จะสามารถใช้งานในระบบใหม่นี้ประกอบด้วย

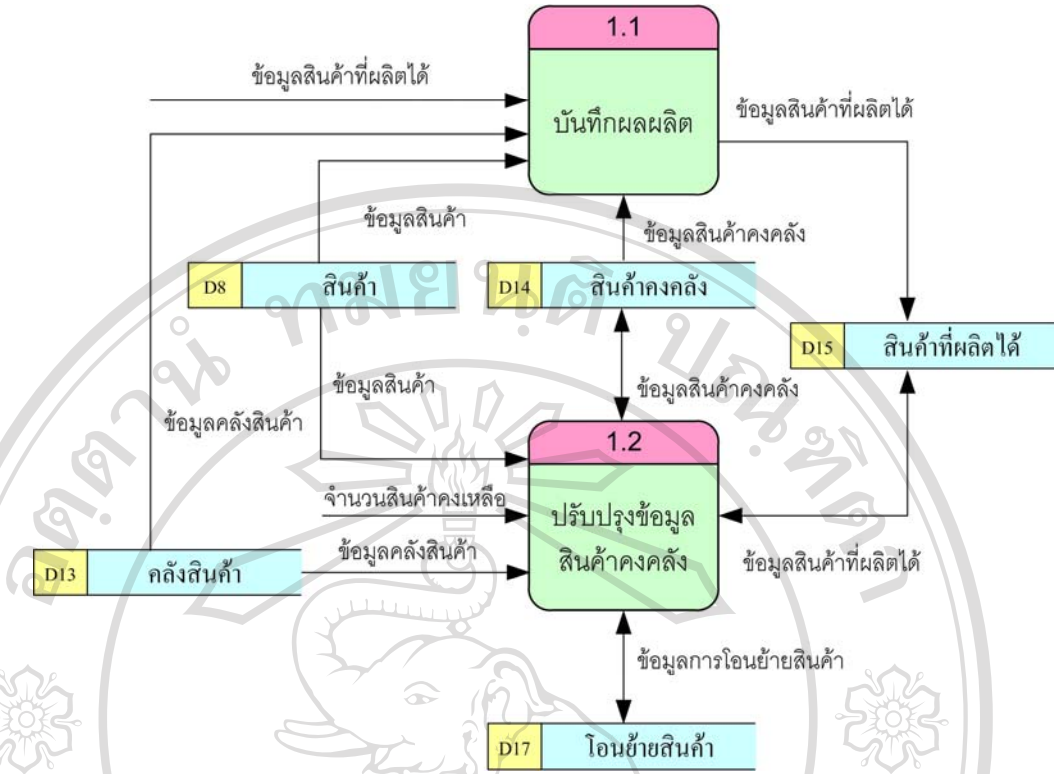
- 1) ฝ่ายผลิต
- 2) ฝ่ายคลังสินค้า
- 3) ฝ่ายขาย
- 4) ฝ่ายบัญชี
- 5) ผู้บริหารระดับสูง



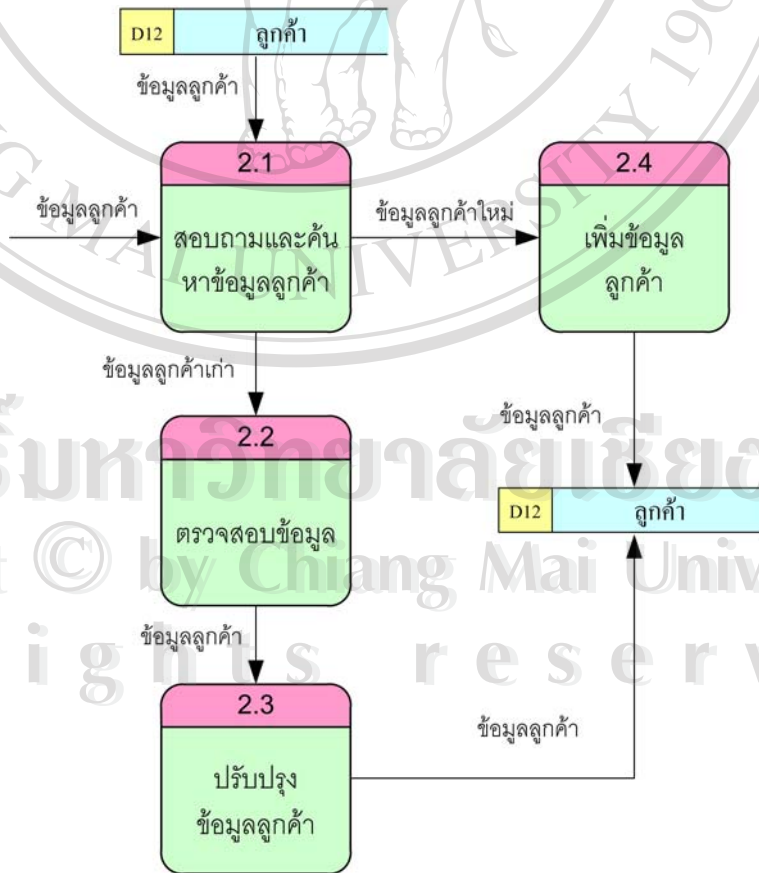
รูปที่ 3.7 แผนผังบริหารระบบงานใหม่



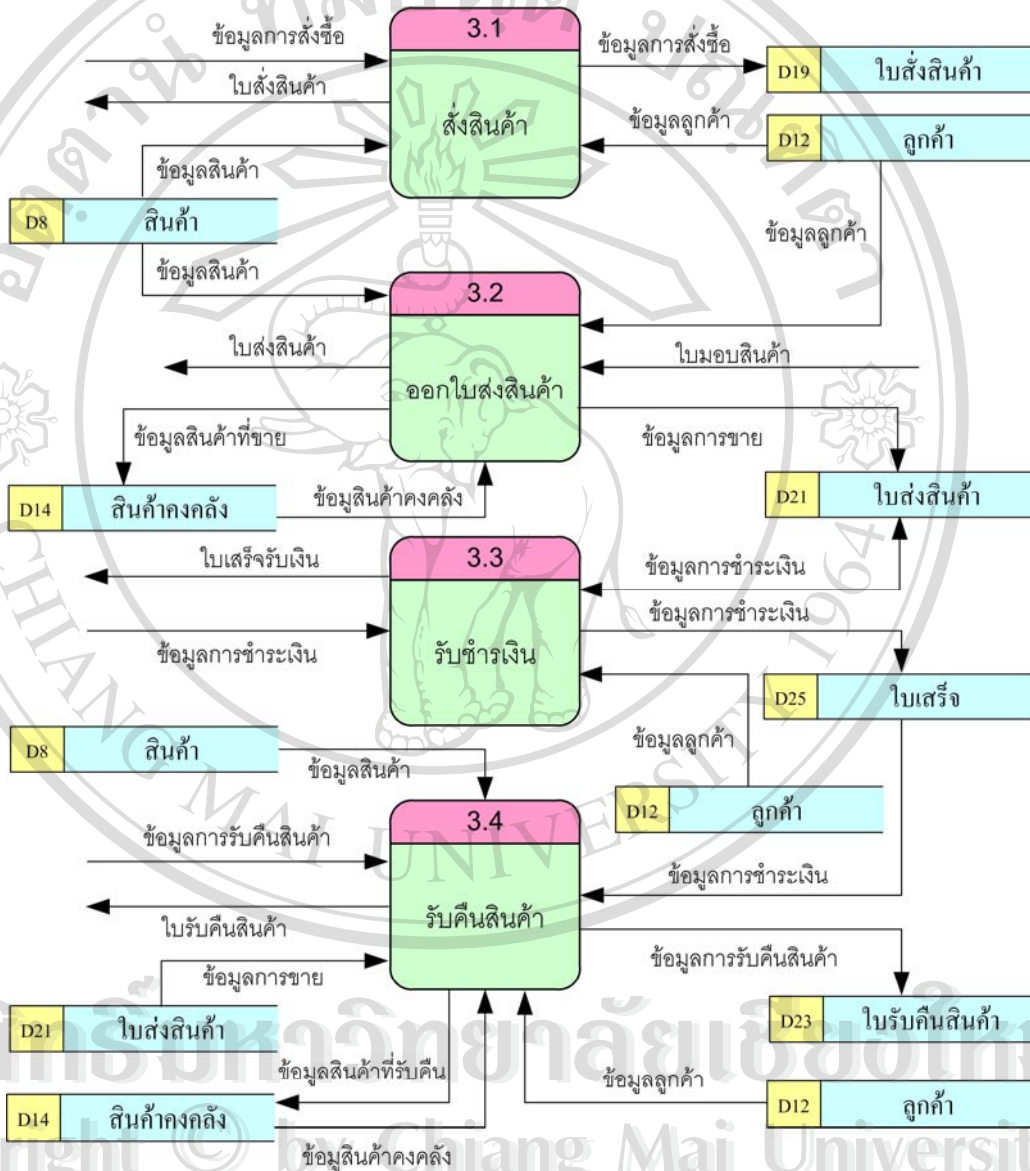
รูปที่ 3.8 แผนผังกระแสข้อมูลระดับ 0 ระบบงานใหม่



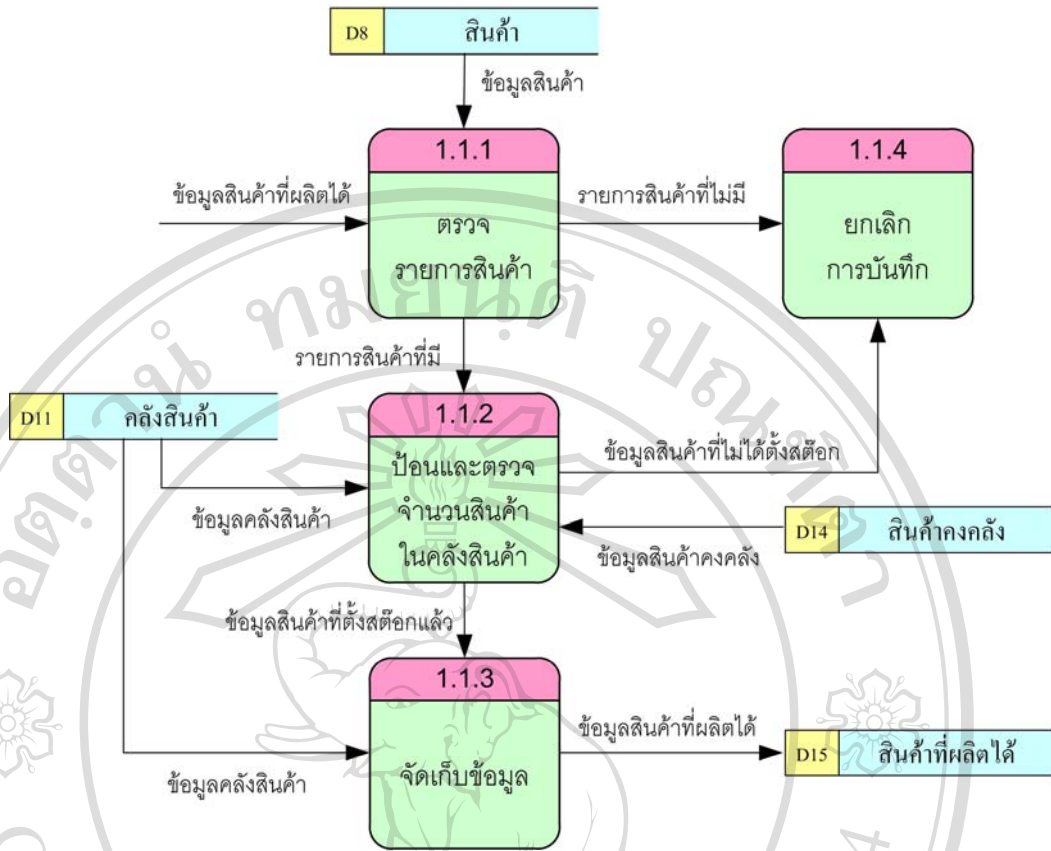
รูปที่ 3.9 แผนผังกระแสข้อมูลระดับ 1 : ควบคุมสินค้าคงคลัง



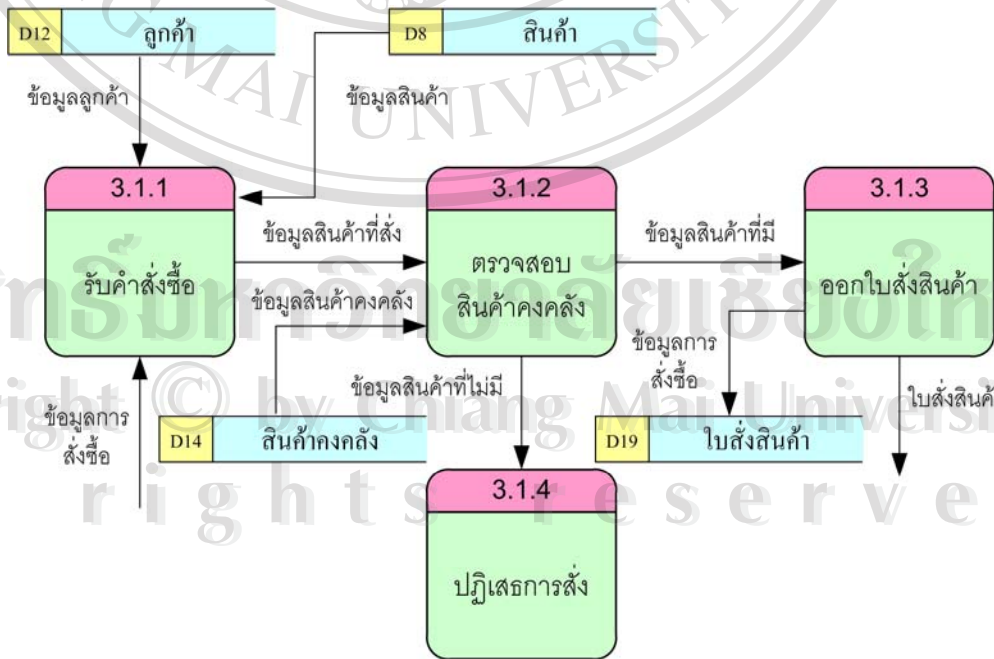
รูปที่ 3.10 แผนผังกระแสข้อมูลระดับ 1 : เก็บข้อมูลลูกค้า



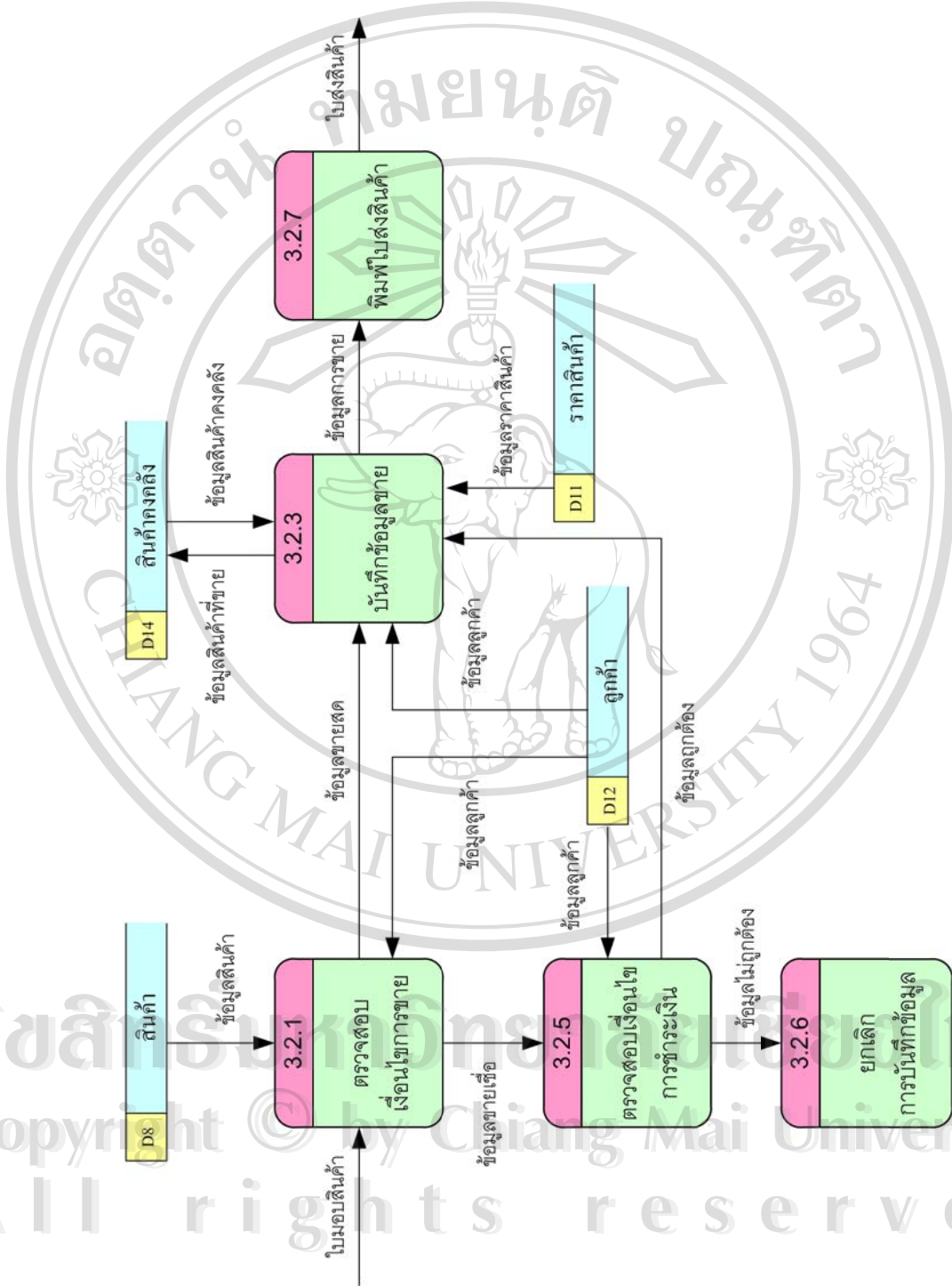
รูปที่ 3.11 แผนผังกระแสข้อมูลระดับ 1: กระบวนการขาย



รูปที่ 3.12 แผนผังกระแสข้อมูลระดับ 2 ควบคุมสินค้าคงคลัง : บันทึกผลผลิต

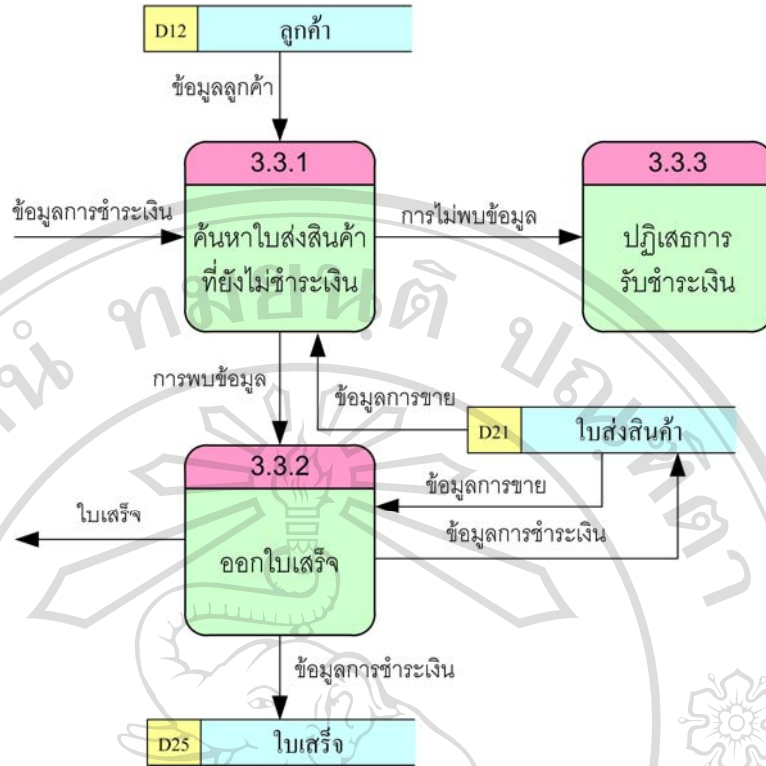


รูปที่ 3.13 แผนผังกระแสข้อมูลระดับ 2 กระบวนการขาย : รับคำสั่งซื้อ

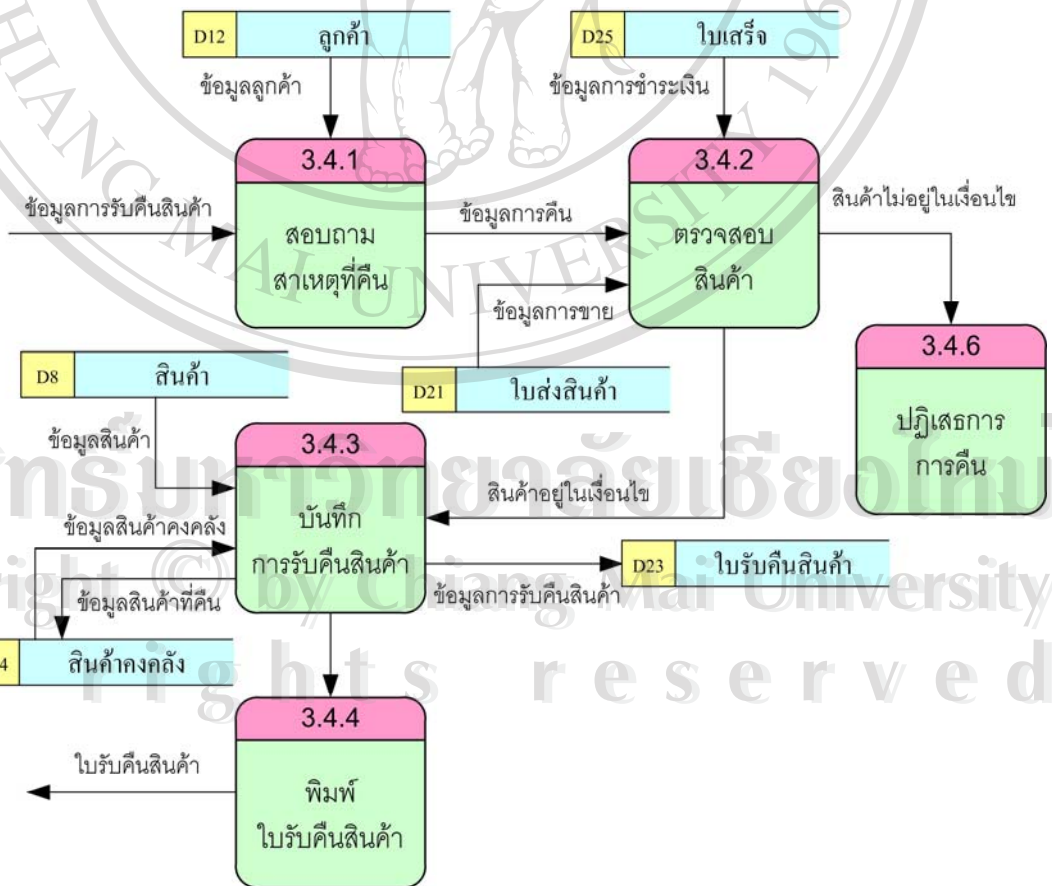


รูปที่ 3.14 แผนผังกระแสข้อมูลระดับ 2 กระบวนการขาย : ออกใบส่งสินค้า

ลิขสิทธิ์ © โดย Chiang Mai University
All rights reserved



รูปที่ 3.15 แผนผังกระแสข้อมูลระดับ 2 กระบวนการขาย : รับชำระหนี้



รูปที่ 3.16 แผนผังกระแสข้อมูลระดับ 2 กระบวนการขาย : รับคืนสินค้า

3.5 การออกแบบฐานข้อมูล

ในการออกแบบฐานข้อมูลของระบบสนับสนุนการขายผลิตภัณฑ์เซรามิกของบริษัทฯ ผู้วิจัยได้ทำการ نرمอลไรซ์ (Normalization) ข้อมูลต่อการวิเคราะห์และออกแบบระบบ และจากเอกสารต่างๆในการทำงาน จนได้ตารางข้อมูลออกมาทั้งหมด 31 ตาราง ดังรายชื่อที่แสดงไว้ในตารางที่ 3.1

ตารางที่ 3.1 ตารางข้อมูลทั้งหมดของระบบสนับสนุนการขายผลิตภัณฑ์เซรามิก

ลำดับ	ชื่อตารางข้อมูล	คำอธิบาย
1	ItemGroup	เก็บข้อมูลกลุ่มสินค้า
2	ItemModel	เก็บข้อมูลรูปทรงหรือแบบสินค้า
3	ItemSize	เก็บข้อมูลขนาดสินค้า
4	ItemColor	เก็บข้อมูลสีสินค้า
5	ItemPattern	เก็บข้อมูลลวดลายสินค้า
6	ItemGrade	เก็บข้อมูลเกรดสินค้า
7	Province	เก็บข้อมูลชื่อจังหวัด
8	Product	เก็บข้อมูลรายการสินค้า
9	SellUnit	เก็บข้อมูลหน่วยนับ
10	SellType	เก็บข้อมูลประเภทราคา
11	SellPrice	เก็บข้อมูลราคา
12	Customer	เก็บข้อมูลลูกค้า
13	Inventory	เก็บข้อมูลคลังสินค้า
14	ProductStock	เก็บข้อมูลสินค้าคงคลัง
15	ProductionHD	เก็บข้อมูลสินค้าที่ผลิตได้
16	ProductionDT	เก็บข้อมูลรายละเอียดสินค้าที่ผลิตได้
17	TranProductHD	เก็บข้อมูลการโอนย้ายสินค้า
18	TranProductDT	เก็บข้อมูลรายละเอียดการโอนย้ายสินค้า

ตารางที่ 3.1 ตารางข้อมูลทั้งหมดของระบบสนับสนุนการขายผลิตภัณฑ์เซรามิก (ต่อ)

ลำดับ	ชื่อตารางข้อมูล	คำอธิบาย
19	SaleOrderHD	เก็บข้อมูลการสั่งซื้อสินค้า
20	SaleOrderDT	เก็บข้อมูลรายละเอียดการสั่งซื้อสินค้า
21	InvoiceHD	เก็บข้อมูลการขายสินค้า
22	InvoiceDT	เก็บข้อมูลรายละเอียดการขายสินค้า
23	ReturnProductHD	เก็บข้อมูลการรับคืนสินค้า
24	ReturnProductDT	เก็บข้อมูลรายละเอียดการรับคืนสินค้า
25	ReceiptHD	เก็บข้อมูลการชำระเงิน
26	ReceiptDT	เก็บข้อมูลรายละเอียดการรับชำระเงิน
27	Employee	เก็บข้อมูลพนักงาน
28	EmpDepartment	เก็บข้อมูลฝ่าย
29	EmpGroup	เก็บข้อมูลแผนก
30	NameTitle	เก็บข้อมูลสรรพนาม
31	SystemUser	เก็บข้อมูลใช้งานในระบบ

ตารางที่ 3.2 ตารางข้อมูลกลุ่มสินค้า

ชื่อฟิลด์	ชนิด	ขนาด	คีย์	คำอธิบาย	ตัวอย่าง
ItemGroupID	nvarchar	1	PK	รหัสกลุ่มสินค้า	2
ItemGroupName	nvarchar	50		กลุ่มสินค้า	Decal
Issue	datetime	8		เริ่มใช้เมื่อ	1/3/48
Serv	bit	1		ยังมีใช้	1
ItemGroupRemark	nvarchar	255		หมายเหตุ	ติดสติ๊กเกอร์

อธิบายรหัสกลุ่มสินค้าที่ออกแบบไว้ดังนี้

- 1 หมายถึง กลุ่มสินค้า Hand paint (วาดเขียน)
- 2 หมายถึง กลุ่มสินค้า Decal (ติดสติ๊กเกอร์)
- 3 หมายถึง กลุ่มสินค้า Solid Color (สีล้วน)

ตารางที่ 3.3 ตารางข้อมูลรูปทรงหรือแบบสินค้า

ชื่อตาราง : ItemModel					
คำอธิบาย : เก็บข้อมูลรูปทรงหรือแบบสินค้าที่ขาย					
ชื่อฟิลด์	ชนิด	ขนาด	คีย์	คำอธิบาย	ตัวอย่าง
ItemModelID	nvarchar	3	PK	รหัสรูปทรงสินค้า	403
ItemModelName	nvarchar	100		รูปทรงสินค้า	ชามเดซี่
Issue	datetime	8		เริ่มใช้เมื่อ	1/3/48
Serv	bit	1		ยังมีใช้	1
ItemModelRemark	nvarchar	255		หมายเหตุ	

อธิบายรหัสรูปทรงสินค้าที่ออกแบบไว้ดังต่อไปนี้

- 301 หมายถึง จานลิกขอบเรียบ
- 302 หมายถึง จานดินขอบเรียบ
- 303 หมายถึง จานลิกทานตะวัน
- 304 หมายถึง จานดินเดซี่
- 305 หมายถึง จานลิกเดซี่
- 401 หมายถึง ชามขอบเรียบ
- 402 หมายถึง ชามทานตะวัน
- 403 หมายถึง ชามเดซี่
- 404 หมายถึง ชามเบญจมาศ
- 405 หมายถึง ชามตราไก่
- 501 หมายถึง ชุดกาแฟทรงซ้อน
- 502 หมายถึง แก้วกาแฟทรงซ้อน
- 503 หมายถึง จานรองแก้วกาแฟทรงซ้อน
- 504 หมายถึง ชุดกาแฟทรงเดี่ยว

ตารางที่ 3.4 ตารางข้อมูลขนาดสินค้า

ชื่อตาราง : ItemSize					
คำอธิบาย : เก็บข้อมูลขนาดของสินค้า (เส้นผ่าศูนย์กลาง)					
ชื่อฟิลด์	ชนิด	ขนาด	คีย์	คำอธิบาย	ตัวอย่าง
ItemSizeID	nvarchar	2	PK	รหัสกลุ่มสินค้า	25
ItemSizeName	nvarchar	20		ขนาดสินค้า(นิ้ว)	7
Issue	datetime	8		เริ่มใช้เมื่อ	1/3/48
Serv	bit	1		ยังมีใช้	1
ItemSizeRemark	nvarchar	255		หมายเหตุ	

อธิบายรหัสขนาดสินค้าที่ออกแบบไว้ดังต่อไปนี้

07	หมายถึง	2.5 นิ้ว
09	หมายถึง	3.0 นิ้ว
14	หมายถึง	4.2 นิ้ว
15	หมายถึง	4.5 นิ้ว

ตารางที่ 3.5 ตารางข้อมูลสีสินค้า

ชื่อตาราง : ItemColor					
คำอธิบาย : เก็บข้อมูลสีของสินค้าซึ่งอาจจะมีสีเดียวหรือหลายสีก็ได้					
ชื่อฟิลด์	ชนิด	ขนาด	คีย์	คำอธิบาย	ตัวอย่าง
ItemColorID	nvarchar	2	PK	รหัสสี	02
ItemColorName	nvarchar	50		สีสินค้า	ขาว
Issue	datetime	8		เริ่มใช้เมื่อ	1/3/48
Serv	bit	1		ยังมีใช้	1
ItemColorRemark	nvarchar	255		หมายเหตุ	

อธิบายรหัสสีสินค้าที่ออกแบบไว้ดังต่อไปนี้

01	หมายถึง	สีครีม
----	---------	--------

- 02 หมายถึง สีขาว
 11 หมายถึง สีอำพันศิลา-ครีม
 12 หมายถึง สีอำพันศิลา-ขาว
 30 หมายถึง สีน้ำตาลอ่อน-แก่
 31 หมายถึง สีเขียวอ่อน-แก่

ตารางที่ 3.6 ตารางข้อมูลลวดลายสินค้า

ชื่อตาราง : ItemPattern					
คำอธิบาย : เก็บข้อมูลลวดลายของสินค้า					
ชื่อฟิลด์	ชนิด	ขนาด	คีย์	คำอธิบาย	ตัวอย่าง
ItemPatternID	nvarchar	3	PK	รหัสลวดลายสินค้า	915
ItemPatternName	nvarchar	50		ลวดลายสินค้า	พระมหาชนก
Issue	datetime	8		เริ่มใช้เมื่อ	1/3/48
Serv	bit	1		ยังมีใช้	1
ItemPatternRemark	nvarchar	255		หมายเหตุ	

อธิบายรหัสลวดลายสินค้าที่ออกแบบไว้ดังต่อไปนี้

- 001 หมายถึง ลาย 001
 056 หมายถึง ลายไก่ 38
 531 หมายถึง ลาย 2531
 910 หมายถึง ลายน้ำตาล
 911 หมายถึง ลายกล้วย

ตารางที่ 3.7 ตารางข้อมูลเกรดสินค้า

ชื่อตาราง : ItemGrade					
คำอธิบาย : เก็บข้อมูลเกรดหรือคุณภาพของสินค้าของสินค้า					
ชื่อฟิลด์	ชนิด	ขนาด	คีย์	คำอธิบาย	ตัวอย่าง
ItemGradeID	nvarchar	1	PK	รหัสลวดลายสินค้า	1
ItemGradeName	nvarchar	20		เกรดสินค้า	A

ตารางที่ 3.7 ตารางข้อมูลเกรดสินค้า (ต่อ)

ชื่อฟิลด์	ชนิด	ขนาด	คีย์	คำอธิบาย	ตัวอย่าง
Issue	datetime	8		เริ่มใช้เมื่อ	1/3/48
Serv	bit	1		ยังมีใช้	1
ItemGradeRemark	nvarchar	255		หมายเหตุ	

อธิบายรหัสสลดลายสินค้าที่ออกแบบไว้ดังนี้

- | | | |
|---|---------|------------|
| 1 | หมายถึง | เกรด A |
| 2 | หมายถึง | เกรด B |
| 3 | หมายถึง | เกรด C |
| 4 | หมายถึง | เกรด D |
| 5 | หมายถึง | เกรด แป้ 5 |
| 6 | หมายถึง | เกรด แป้ |

ตารางที่ 3.8 ตารางข้อมูลจังหวัด

ชื่อตาราง	: Province				
คำอธิบาย	: เก็บข้อมูลจังหวัดของประเทศไทย				
ชื่อฟิลด์	ชนิด	ขนาด	คีย์	คำอธิบาย	ตัวอย่าง
ProvinceID	smallint	2	PK	รหัสจังหวัด	49
ProvinceName	nvarchar	50		จังหวัด	ลำปาง

ตารางที่ 3.9 ตารางข้อมูลสินค้า

ชื่อตาราง	: Product				
คำอธิบาย	: เก็บข้อมูลรายการสินค้า				
ชื่อฟิลด์	ชนิด	ขนาด	คีย์	คำอธิบาย	ตัวอย่าง
ProdID	nvarchar	13	PK	รหัสสินค้า	3403252100011
ProdName	nvarchar	100		ชื่อสินค้า	ชามเดซี่ 7 นิ้ว สี LY-5 เกรด A
ProdShortName	nvarchar	50		ชื่อย่อ	ชามเดซี่ 7" สี LY-5 ย 1

ตารางที่ 3.9 ตารางข้อมูลสินค้า (ต่อ)

ชื่อฟิลด์	ชนิด	ขนาด	คีย์	คำอธิบาย	ตัวอย่าง
ProdduceFlag	bit	1		ผลิตอยู่	1
DefaultUnitID	nvarchar	10	FK	รหัสหน่วยนับ	BA001
DefaultSaleTypeID	nvarchar	10	FK	รหัสประเภทราคา	WS
ProdRemark	nvarchar	255		หมายเหตุ	

ตารางที่ 3.10 ตารางข้อมูลหน่วยนับ

ชื่อตาราง	: SellUnit				
คำอธิบาย	: เก็บข้อมูลหน่วยนับในการขายสินค้า				
ชื่อฟิลด์	ชนิด	ขนาด	คีย์	คำอธิบาย	ตัวอย่าง
UnitID	nvarchar	10	PK	รหัสหน่วยนับ	BA001
UnitName	nvarchar	20		หน่วยนับ	แข่งต่ำ

อธิบายรหัสหน่วยนับที่ออกแบบไว้ดังต่อไปนี้

BA001	หมายถึง	แข่งต่ำ
BA002	หมายถึง	แข่งสูง
DZ	หมายถึง	โหล (12)
PE	หมายถึง	ใบ
SE	หมายถึง	ชุด

ตารางที่ 3.11 ตารางข้อมูลประเภทราคา

ชื่อตาราง	: SellType				
คำอธิบาย	: เก็บข้อมูลประเภทราคาสินค้า				
ชื่อฟิลด์	ชนิด	ขนาด	คีย์	คำอธิบาย	ตัวอย่าง
SellTypeID	nvarchar	10	PK	รหัสประเภทราคา	WS
SellTypeName	nvarchar	20		ประเภทราคา	ส่ง
SelltypeRemark	nvarchar	255		หมายเหตุ	

อธิบายรหัสประเภทราคาที่ออกแบบไว้ดังต่อไปนี้

WS	หมายถึง	ราคาส่ง
RT	หมายถึง	ราคาปลีก
FR	หมายถึง	แถมฟรี
SA	หมายถึง	ลดพิเศษ

ตารางที่ 3.12 ตารางข้อมูลราคาสินค้า

ชื่อตาราง : SellPrice					
คำอธิบาย : เก็บข้อมูลราคาสินค้า					
ชื่อฟิลด์	ชนิด	ขนาด	คีย์	คำอธิบาย	ตัวอย่าง
ProdID	nvarchar	13	PK	รหัสสินค้า	3411250200015
SellTypeID	nvarchar	10	PK	รหัสประเภทราคา	WS
UnitID	nvarchar	10	PK	รหัสหน่วยนับ	BA001
QTYPerUnit	smallint	2		จำนวนต่อหน่วย	72
SellPrice	smallmoney	4		ราคาสินค้า	720
UnitPrice	smallmoney	4		ราคาสินค้าต่อหน่วย	10
PriceRemark	nvarchar	255		หมายเหตุ	

ตารางที่ 3.13 ตารางข้อมูลลูกค้า

ชื่อตาราง : Customer					
คำอธิบาย : เก็บข้อมูลลูกค้า					
ชื่อฟิลด์	ชนิด	ขนาด	คีย์	คำอธิบาย	ตัวอย่าง
CustID	nvarchar	13	PK	รหัสลูกค้า	1000002
CustName	nvarchar	255		ชื่อลูกค้า	กนกพร ทองบาล
CustShortName	nvarchar	50		ชื่อย่อลูกค้า	โหนก
CustAddr	nvarchar	100		บ้านเลขที่	99 หมู่ 7 บ้านลำปางหลวง
CustStreet	nvarchar	100		ถนน	พหลโยธิน

ตารางที่ 3.13 ตารางข้อมูลลูกค้า (ต่อ)

ชื่อฟิลด์	ชนิด	ขนาด	คีย์	คำอธิบาย	ตัวอย่าง
CustDistrict	nvarchar	100		ตำบล/แขวง	ชมพู่
CustAmphur	nvarchar	255		อำเภอ/เขต	เมือง
CustProvinceID	smallint	2	FK	รหัสจังหวัด	49
CustZipCode	nvarchar	50		รหัสไปรษณีย์	52100
CustTel	nvarchar	50		เบอร์โทรศัพท์	054251288
CustMobile	nvarchar	50		เบอร์มือถือ	019988889
CustFax	nvarchar	50		เบอร์แฟกซ์	054251289
CustWeb	nvarchar	255		โฮมเพจ	www.myname.com
CustCreditTerm	smallint	2		ระยะเครดิต	0
CustCreditLimit	money	8		วงเงินเครดิต	0
CustStartDate	datetime	8		วันเริ่มเป็นลูกค้า	1/1/2547
CustLastContact	datetime	8		วันติดต่อกครั้งล่าสุด	1/9/2548
CustVatType	nchar	1		ประเภทภาษีมูลค่าเพิ่ม	I
CustVatRate	smallint	2		อัตราภาษีมูลค่าเพิ่ม	7
CustRemark	nvarchar	255		หมายเหตุ	n/a
ContTitleID	smallint	2	FK	รหัสตำแหน่ง	2
ContactFirstName	nvarchar	100		ชื่อ	กนกพร
ContLastName	nvarchar	100		นามสกุล	ทองบาล
ContNickName	nvarchar	50		ชื่อเล่น	โหนก
ContPosition	nvarchar	100		ตำแหน่ง	หัวหน้าฝ่ายจัดซื้อ
ContAddr	nvarchar	100		บ้านเลขที่	99 หมู่ 7 บ้านลำปางหลวง
ContStreet	nvarchar	100		ถนน	พหลโยธิน
ContDistrict	nvarchar	100		ตำบล	ชมพู่
ContAmphur	nvarchar	100		อำเภอ	เมือง

ตารางที่ 3.13 ตารางข้อมูลลูกค้า (ต่อ)

ชื่อฟิลด์	ชนิด	ขนาด	คีย์	คำอธิบาย	ตัวอย่าง
ContProvinceID	smallint	2	FK	รหัสจังหวัด	49
ContZipCode	nvarchar	50		รหัสไปรษณีย์	52100
ConttTel	nvarchar	50		เบอร์โทรศัพท์	054251288
ContMobile	nvarchar	50		เบอร์มือถือ	019988889
ContFax	nvarchar	50		เบอร์แฟกซ์	054251289
ContEmail	nvarchar	255		อีเมล	knok@yahoo.com
ContBirthDate	datetime	8		วันเกิด	25/4/2520
ContSex	char	1		เพศ	F
Enable	bit	1		ใช้ได้	1

อธิบายประเภทที่มีมูลค่าเพิ่มที่ออกแบบไว้ดังนี้

- E หมายถึง ไม่รวมภาษี (Exclude)
 I หมายถึง รวมภาษี (Include)

ตารางที่ 3.14 ตารางข้อมูลคลังสินค้า

ชื่อตาราง	: Inventory				
คำอธิบาย	: เก็บข้อมูลคลังสินค้า				
ชื่อฟิลด์	ชนิด	ขนาด	คีย์	คำอธิบาย	ตัวอย่าง
InveID	smallint	2	FK	รหัสคลังสินค้า	1003
InveName	nvarchar	50		คลังสินค้า	คลังสินค้าฝ่ายขาย
InveRemark	nvarchar	255		หมายเหตุ	n/a

อธิบายรหัสคลังสินค้าที่ออกแบบไว้ดังนี้

- 1001 หมายถึง คลังสินค้าใหญ่
 1002 หมายถึง คลังสินค้าฝ่ายผลิต
 1003 หมายถึง คลังสินค้าฝ่ายขาย

ตารางที่ 3.15 ตารางข้อมูลสินค้าคงคลัง

ชื่อตาราง : ProductStock					
คำอธิบาย : เก็บข้อมูลสินค้าคงคลัง					
ชื่อฟิลด์	ชนิด	ขนาด	คีย์	คำอธิบาย	ตัวอย่าง
ProdID	nvarchar	13	PK	รหัสสินค้า	2405291105713
InveID	smallint	2	PK	รหัสคลังสินค้า	1001
ProdQTY	bigint	8		จำนวนสินค้า	500
ProdUnitID	nvarchar	10	FK	รหัสหน่วยนับ	PE
StockDate	datetime	8		วันที่รับสต็อก	1/1/47
Remark	nvarchar	255		หมายเหตุ	n/a

ตารางที่ 3.16 ตารางข้อมูลผลผลิตสินค้า

ชื่อตาราง : ProductonHD					
คำอธิบาย : เก็บข้อมูลผลผลิตสินค้าที่ได้ในแต่ละวัน					
ชื่อฟิลด์	ชนิด	ขนาด	คีย์	คำอธิบาย	ตัวอย่าง
PrdtID	nvarchar	15	PK	รหัสการผลิต	PR0000001
PrdtDate	datetime	8		วันที่ผลิตเสร็จ	29/6/2548
InputDate	datetime	8		วันที่ลงบันทึก	29/6/2548
PrdtInventoryID	smallint	2	FK	รหัสคลังสินค้า	1001
PrdtSendFlag	bit	1		ปรับสต็อกแล้ว	0
PrdtComName	nvarchar	50		ชื่อคอมพิวเตอร์	office01
PrdtLoginName	nvarchar	50		ผู้ใช้งานในเครือข่าย	sorasak
PrdtUserID	smallint	2	FK	เลขประจำตัวผู้ใช้	5
PrdtUserName	nvarchar	50		ผู้ใช้งานในระบบ	sorasak
PrdtLastUpdate	datetime	8		ปรับปรุงครั้งล่าสุด	29/6/2548
PrdtRemark	nvarchar	255		หมายเหตุ	n/a

ตารางที่ 3.17 ตารางข้อมูลรายละเอียดผลผลิตสินค้า

ชื่อตาราง : ProductonDT					
คำอธิบาย : เก็บข้อมูลรายละเอียดผลผลิตสินค้าที่ได้ในแต่ละวัน					
ชื่อฟิลด์	ชนิด	ขนาด	คีย์	คำอธิบาย	ตัวอย่าง
PrdtID	nvarchar	15	PK	รหัสการผลิต	PR0000001
PrdtLine	smallint	2	PK	ลำดับที่	1
ProdID	nvarchar	13	FK	รหัสสินค้า	3402253000016
ProdQTY	smallint	2		จำนวน	1000
ProdUnitID	smallint	2	FK	รหัสหน่วยนับ	PE
Remark	nvarchar	255		หมายเหตุ	คัด 1/6/2548

ตารางที่ 3.18 ตารางข้อมูลการโอนย้ายสินค้า

ชื่อตาราง : TranProductHD					
คำอธิบาย : เก็บข้อมูลการโอนย้ายสินค้าระหว่างคลังสินค้าในแต่ละวัน					
ชื่อฟิลด์	ชนิด	ขนาด	คีย์	คำอธิบาย	ตัวอย่าง
StranNo	nvarchar	15	PK	รหัสการโอนย้าย	TR0000001
StranDate	datetime	8		วันที่โอนย้าย	29/6/2548
StranFromID	smallint	2	FK	จาก คลังสินค้า	1001
StranToID	smallint	2	FK	ไปคลังสินค้า	1003
StranFlag	bit	1		โอนย้ายแล้ว	1
StranComName	nvarchar	50		ชื่อคอมพิวเตอร์	office01
StranloginName	nvarchar	50		ผู้ใช้ในเครือข่าย	sorasak
StranUserID	smallint	2	FK	เลขประจำตัวผู้ใช้	5
StranUserName	nvarchar	50		ผู้ใช้งานในระบบ	sorasak
StranLastUpdate	datetime	8		วันที่ปรับปรุง	29/6/2548
StranRemark	nvarchar	255		หมายเหตุ	ขาย 26/6/2548

ตารางที่ 3.19 ตารางข้อมูลรายละเอียดการโอนย้ายสินค้า

ชื่อตาราง : TranProductDT					
คำอธิบาย : เก็บข้อมูลรายละเอียดการโอนย้ายสินค้าในแต่ละวัน					
ชื่อฟิลด์	ชนิด	ขนาด	คีย์	คำอธิบาย	ตัวอย่าง
StranNo	nvarchar	15	PK	รหัสการโอนย้าย	TR0000001
StranLine	smallint	2	PK	ลำดับที่	1
ProdID	nvarchar	13	FK	รหัสสินค้า	3402253000016
ProdQTY	int	4		จำนวน	500
ProdUnitID	nvarchar	10	FK	รหัสหน่วยนับ	PE

ตารางที่ 3.20 ตารางข้อมูลใบสั่งสินค้า

ชื่อตาราง : SaleOrderHD					
คำอธิบาย : เก็บข้อมูลการสั่งซื้อของลูกค้า					
ชื่อฟิลด์	ชนิด	ขนาด	คีย์	คำอธิบาย	ตัวอย่าง
SOID	nvarchar	15	PK	เลขที่ใบสั่งสินค้า	SO0000001
SODate	datetime	8		วันที่สั่ง	1/9/2548
SODuration	smallint	2		ระยะเวลา	0
SORequireDate	datetime	8		วันรับสินค้า	1/9/2548
SOCustID	int	4	FK	รหัสลูกค้า	10002
SOTOTAmount	money	8		รวมเงิน	10000
SODiscountAmount	money	8		ส่วนลด	0
SOGrandTOT	money	8		จำนวนเงินสุทธิ	10000
SOComName	nvarchar	50		ชื่อคอมพิวเตอร์	office02
SOLoginName	nvarchar	50		ผู้ใช้ในเครือข่าย	sorasak
SOUserID	int	4	FK	เลขประจำตัวผู้ใช้	5
SOUserName	nvarchar	50		ผู้ใช้ในระบบ	sorasak

ตารางที่ 3.19 ตารางข้อมูลใบสั่งสินค้า (ต่อ)

ชื่อฟิลด์	ชนิด	ขนาด	คีย์	คำอธิบาย	ตัวอย่าง
SOLastUpdate	datetime	8		วันที่ปรับปรุง	1/9/2848
SOSStatus	char	1		สถานะเอกสาร	A
SODone	bit	1		เสร็จแล้ว	0
SORemark	nvarchar	255		หมายเหตุ	มารับตอนบ่าย

อธิบายสถานะเอกสารที่ออกแบบไว้ดังนี้

A หมายถึง รับ

R หมายถึง ปฏิเสธ

ตารางที่ 3.21 ตารางข้อมูลรายละเอียดใบสั่งสินค้า

ชื่อตาราง	: SaleOrderDT				
คำอธิบาย	: เก็บข้อมูลรายละเอียดการสั่งสินค้าของลูกค้า				
ชื่อฟิลด์	ชนิด	ขนาด	คีย์	คำอธิบาย	ตัวอย่าง
SOID	nvarchar	15	PK	เลขที่ใบสั่งสินค้า	SO0000001
SOLine	tinyint	1	PK	ลำดับที่	1
SOQTY	smallint	2		จำนวน	5
SOProdID	nvarchar	13	FK	รหัสสินค้า	3598000200058
SOUnitID	nvarchar	10	FK	รหัสหน่วยนับ	BA001
SOSellTypeID	nvarchar	10	FK	รหัสประเภทราคา	WS
SOAmount	money	8		รวมเงิน	5000
SOSubTOT	money	8		จำนวนเงินทั้งสิ้น	5000
SOProdPrice	money	8		ราคาสินค้า	1000
SOUnitPrice	smallmoney	8		ราคาต่อหน่วย	10
SOProductPiece	int	4		จำนวนสินค้า	500
SOUnitPiece	smallint	2		จำนวนสินค้าต่อหน่วย	100

ตารางที่ 3.22 ตารางข้อมูลใบส่งสินค้า/ใบกำกับภาษี

ชื่อฟิลด์	ชนิด	ขนาด	คีย์	คำอธิบาย	ตัวอย่าง
ชื่อตาราง	: InvoiceHD				
คำอธิบาย	: เก็บข้อมูลการขายสินค้า				
InvID	nvarchar	15	PK	เลขที่ใบส่งสินค้า	IV0000001
InvDate	datetime	8		วันที่ส่ง	1/9/2548
SOID	nvarchar	15	FK	เลขที่ใบส่งสินค้า	SO0000001
InvCustID	int	4	FK	รหัสลูกค้า	10002
InvCalVat	bit	1		คิดภาษีมูลค่าเพิ่ม	0
InvTOTAmount	money	8		รวมเงิน	5000
InvSubTOT	money	8		จำนวนเงินทั้งสิ้น	5000
InvDiscountRate	smallint	2		เปอร์เซ็นต์ส่วนลด	0
InvDiscountAmount	money	8		จำนวนเงินส่วนลด	0
InvVatType	char	1		ประเภทภาษีมูลค่าเพิ่ม	E
InvVatRate	smallint	2		อัตราภาษีมูลค่าเพิ่ม	0
InvVatAmount	money	8		จำนวนภาษี	0
InvGrandTOT	money	8		จำนวนเงินสุทธิ	5000
InvSaleCondition	nvarchar	2		เงื่อนไขการขาย	CA
InvCreditTerm	smallint	2		เงื่อนไขการชำระเงิน	0
InvPayDate	datetime	8		วันครบกำหนดชำระ	1/9/2548
InvStockFlag	bit	1		ตัดสต็อกแล้ว	0
InvCreateDate	datetime	8		วันที่เปิดบิล	1/9/2548
InvLastUpdate	datetime	8		วันที่ปรับปรุง	1/9/2548
InvComName	nvarchar	50		ชื่อคอมพิวเตอร์	office02
InvLoginName	nvarchar	50		ผู้ใช้ในเครือข่าย	sorasak

ตารางที่ 3.22 ตารางข้อมูลใบส่งสินค้า/ใบกำกับภาษี (ต่อ)

ชื่อฟิลด์	ชนิด	ขนาด	คีย์	คำอธิบาย	ตัวอย่าง
InvUserName	nvarchar	50		ผู้ใช้ในระบบ	sorasak
InvDone	bit	1		เสร็จแล้ว	0
InvStatus	char	1		สถานะเอกสาร	A
InvRemark	nvarchar	255		หมายเหตุ	มารับตอนบ่าย

อธิบายเงื่อนไขการขายที่ออกแบบไว้ดังนี้

CA หมายถึง เงินสด
CR หมายถึง เงินเชื่อ

ตารางที่ 3.23 ตารางข้อมูลรายละเอียดใบส่งสินค้า/ใบกำกับภาษี

ชื่อฟิลด์	ชนิด	ขนาด	คีย์	คำอธิบาย	ตัวอย่าง
ชื่อตาราง	: InvoiceDT				
คำอธิบาย	: เก็บข้อมูลรายละเอียดการขายสินค้า				
InvUserID	int	4	FK	เลขประจำตัวผู้ใช้	5
InvID	nvarchar	15	PK	เลขที่ใบส่งสินค้า	IV0000001
InvLine	tinyint	1	PK	รายการที่	1
InvQTY	int	4		จำนวน	5
InvProdID	nvarchar	13	FK	รหัสสินค้า	3598000200058
InvSellUnitID	nvarchar	10	FK	รหัสหน่วยนับ	BA001
InvSellTypeID	nvarchar	10	FK	รหัสประเภทราคา	WS
InvAmount	money	8		จำนวนเงิน	5000
InvProdPrice	money	8		ราคาสินค้า	1000
InvProdUnitPrice	smallint	2		ราคาต่อหน่วย	10
InvProductPiece	int	4		จำนวนสินค้า	500
InvProdUnitPiece	smallint	2		จำนวนสินค้าต่อหน่วย	100

ตารางที่ 3.24 ตารางข้อมูลใบรับคืนสินค้า

ชื่อตาราง : ReturnProductHD					
คำอธิบาย : เก็บข้อมูลการขอคืนสินค้าของลูกค้า					
ชื่อฟิลด์	ชนิด	ขนาด	คีย์	คำอธิบาย	ตัวอย่าง
RNID	nvarchar	15	PK	รหัสใบรับคืน	RN0000001
RNDate	datetime	8		วันที่คืน	1/10/2548
RNCustID	int	4	FK	รหัสลูกค้า	10002
InvID	nvarchar	15	FK	เลขที่ใบส่งสินค้า	IV0000001
RNTOTAmount	money	8		รวมเงิน	200
RNSubTOT	money	8		จำนวนเงินทั้งสิ้น	200
DisountRate	smallint	2		เปอร์เซ็นต์ส่วนลด	0
InvDiscountAmount	money	8		จำนวนเงินส่วนลด	0
InvVatType	char	1		ประเภทภาษีมูลค่าเพิ่ม	E
InvVatRate	smallint	2		อัตรภาษีมูลค่าเพิ่ม	0

ตารางที่ 3.25 ตารางข้อมูลรายละเอียดการขอคืนสินค้า

ชื่อตาราง : ReturnProductDT					
คำอธิบาย : เก็บข้อมูลรายละเอียดการขอคืนสินค้าของลูกค้า					
ชื่อฟิลด์	ชนิด	ขนาด	คีย์	คำอธิบาย	ตัวอย่าง
RNID	nvarchar	15	PK	รหัสใบรับคืน	RN0000001
RNLine	tinyint	1	PK	ลำดับที่	1
RNQTY	int	4		จำนวน	1
RNProdID	nvarchar	13	FK	รหัสสินค้า	3598000200058
RNSellUnitID	nvarchar	10	FK	รหัสหน่วยนับ	BA001
RNSellTypeID	nvarchar	10	FK	รหัสประเภทราคา	WS
RNAmount	money	8		จำนวนเงิน	1000

ตารางที่ 3.25 ตารางข้อมูลรายละเอียดใบรับคืนสินค้า (ต่อ)

ชื่อฟิลด์	ชนิด	ขนาด	คีย์	คำอธิบาย	ตัวอย่าง
RNProdPrice	money	8		ราคาสินค้า	1000
RNProdUnitPrice	smallint	2		ราคาสินค้าต่อหน่วย	10
RNProductPiece	int	2		จำนวนสินค้า	100
RNProdUnitPiece	smallint	2		จำนวนสินค้าต่อหน่วย	100

ตารางที่ 3.26 ตารางข้อมูลใบเสร็จรับเงิน

ชื่อฟิลด์	ชนิด	ขนาด	คีย์	คำอธิบาย	ตัวอย่าง
ชื่อตาราง : ReceiptHD					
คำอธิบาย : เก็บข้อมูลการชำระเงินของลูกค้า					
RceNo	nvarchar	15	PK	รหัสใบเสร็จ	RC0000001
RceDate	datetime	8		วันที่	1/10/2548
RceCustID	int	4	FK	รหัสลูกค้า	10002
RceGrandTOT	money	8		จำนวนเงินสุทธิ	5000
RcePayType	nvarchar	2		รหัสวิธีชำระเงิน	CA
RceCreateDate	datetime	8		วันที่เปิดบิล	1/10/2548
RceLastUpdate	datetime	8		วันที่ปรับปรุง	1/10/2548
RceComName	nvarchar	50		ชื่อคอมพิวเตอร์	office02
RceLoginName	nvarchar	50		ชื่อผู้ใช้ในเครือข่าย	sorasak
RceUserID	int	4	FK	เลขประจำตัวผู้ใช้	5
RceUserName	nvarchar	50		ชื่อผู้ใช้งานในระบบ	sorasak
RceDone	bit	1		เสร็จแล้ว	0
RceStatus	nchar	1		สถานะเอกสาร	A
RceRemark	nvarchar	255		หมายเหตุ	n/a

อธิบายรหัสวิธีชำระเงินที่ออกแบบไว้ดังนี้

CA	หมายถึง	เงินสด
CH	หมายถึง	เช็ค
TR	หมายถึง	เงินโอนเข้าบัญชี

ตารางที่ 3.27 ตารางข้อมูลรายละเอียดใบเสร็จรับเงิน

ชื่อตาราง : ReceiptDT					
คำอธิบาย : เก็บข้อมูลรายละเอียดการชำระเงินของลูกค้า					
ชื่อฟิลด์	ชนิด	ขนาด	คีย์	คำอธิบาย	ตัวอย่าง
RceNo	nvarchar	15	PK	เลขที่ใบเสร็จ	RC0000001
RceLineNo	tinyint	2	PK	ลำดับที่	1
RceInvNo	nvarchar	15	FK	เลขที่ใบส่งสินค้า	IV0000001
RceAmount	money	8		จำนวนเงิน	5000
RceRemark	nvarchar	255		หมายเหตุ	

ตารางที่ 3.28 ตารางข้อมูลพนักงาน

ชื่อตาราง : Employee					
คำอธิบาย : เก็บข้อมูลพนักงาน					
ชื่อฟิลด์	ชนิด	ขนาด	คีย์	คำอธิบาย	ตัวอย่าง
EmpID	int	4	PK	หมายเลขพนักงาน	1110001
EmpTitleID	smallint	2	FK	รหัสตำแหน่ง/หน้าที่	1
EmpFirstName	nvarchar	100		ชื่อ	ศรีศักดิ์
EmpLastName	nvarchar	100		นามสกุล	สินวนาททรัพย์
EmpAddr	nvarchar	100		บ้านเลขที่ หมู่ที่	165 หมู่ 6
EmpStreet	nvarchar	100		ถนน	พหลโยธิน
EmpDistrict	nvarchar	100		ตำบล	ชมพู
EmpAmphur	nvarchar	100		อำเภอ	เมือง

ตารางที่ 3.28 ตารางข้อมูลพนักงาน (ต่อ)

ชื่อฟิลด์	ชนิด	ขนาด	คีย์	คำอธิบาย	ตัวอย่าง
EmpProvinceID	smallint	2	FK	รหัสจังหวัด	49
EmpTel	nvarchar	20		โทรศัพท์	054251238
EmpPosition	nvarchar	50		ตำแหน่งงาน	หัวหน้าฝ่ายคอมพิวเตอร์
EmpStatus	nchar	1		สถานะสมรส	S
EmpIDCard	nvarchar	13		เลขบัตรประชาชน	3520100458905
EmpStartDate	datetime	8		วันเริ่มเข้าทำงาน	1/1/2548
EmpResingDate	Datetime	8		วันออกจากงาน	1/12/2548
EmpHead	int	4		หมายเลขหัวหน้า	1110001
EmpDeptID	smallint	2	FK	รหัสฝ่าย	6
EmpGroupID	smallint	2	FK	รหัสแผนก	13
EmpSocialID	nvarchar	13		เลขบัตรประกันสังคม	2512304580
EmpType	char	1		ประเภทพนักงาน	รายเดือน
EmpRemark	nvarchar	255		หมายเหตุ	n/a

อธิบายสถานะสมรสที่ออกแบบไว้ดังนี้

- S หมายถึง โสด
M หมายถึง สมรส
D หมายถึง หย่า

อธิบายประเภทพนักงานที่ออกแบบไว้ดังนี้

- 1 หมายถึง รายเดือน
2 หมายถึง รายวัน
3 หมายถึง เหม่า

ตารางที่ 3.29 ตารางข้อมูลฝ่าย

ชื่อตาราง	: EmpDepartment				
คำอธิบาย	: เก็บข้อมูลฝ่ายของบริษัท				
ชื่อฟิลด์	ชนิด	ขนาด	คีย์	คำอธิบาย	ตัวอย่าง
DeptID	int	4	PK	รหัสฝ่าย	01
DeptName	nvarchar	100		ชื่อฝ่าย	ฝ่ายขาย
DeptRemark	nvarchar	255		หมายเหตุ	office01

อธิบายรหัสผ่านที่ออกแบบไว้ดังนี้

01	หมายถึง	ฝ่ายขาย
02	หมายถึง	ฝ่ายผลิต
03	หมายถึง	ฝ่ายคลังสินค้า
04	หมายถึง	ฝ่ายบัญชี

ตารางที่ 3.30 ตารางข้อมูลแผนก

ชื่อตาราง	: EmpGroup				
คำอธิบาย	: เก็บข้อมูลแผนกของบริษัท				
ชื่อฟิลด์	ชนิด	ขนาด	คีย์	คำอธิบาย	ตัวอย่าง
GroupID	int	4	PK	รหัสแผนก	1
GroupName	nvarchar	100		ชื่อแผนก	เตรียมวัตถุดิบ
GroupRemark	nvarchar	255		หมายเหตุ	n/a

อธิบายรหัสแผนกที่ออกแบบไว้ดังนี้

1	หมายถึง	เตรียมวัตถุดิบ
2	หมายถึง	ขึ้นรูป
3	หมายถึง	แต่งของ
4	หมายถึง	ใส่เตา
5	หมายถึง	คัด
6	หมายถึง	ติดสติ๊กเกอร์

ตารางที่ 3.31 ตารางข้อมูลค่านำหน้านาม

ชื่อตาราง	: NameTitle				
คำอธิบาย	: เก็บข้อมูลค่านำหน้านาม				
ชื่อฟิลด์	ชนิด	ขนาด	คีย์	คำอธิบาย	ตัวอย่าง
NameTitleID	smallint	2	PK	รหัสค่านำหน้า	1
NameTitle	nvarchar	100		ค่านำหน้า	นาย
NameTitleRemark	nvarchar	255		หมายเหตุ	n/a

อธิบายรหัสค่านำหน้านามที่ออกแบบไว้ดังนี้

- | | | |
|---|---------|--------|
| 1 | หมายถึง | นาย |
| 2 | หมายถึง | นางสาว |
| 3 | หมายถึง | นาง |
| 4 | หมายถึง | คุณ |

ตารางที่ 3.32 ตารางข้อมูลผู้ใช้ระบบ

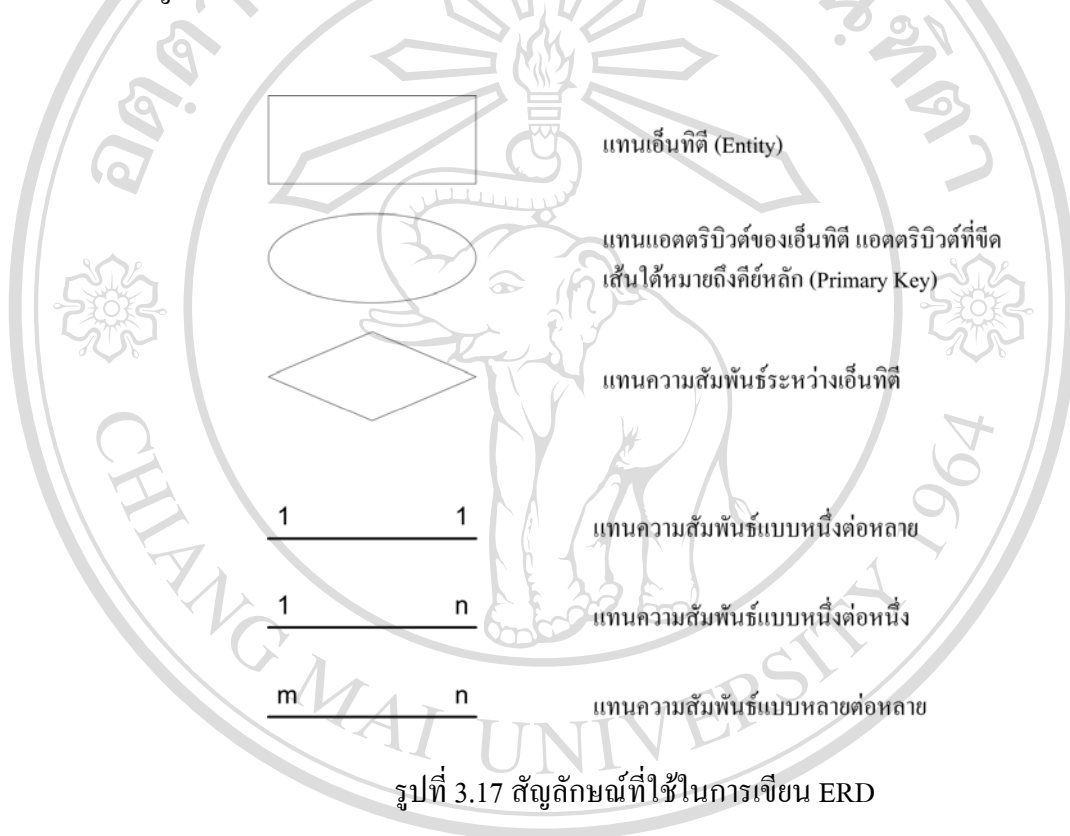
ชื่อตาราง	: SystemUser				
คำอธิบาย	: เก็บข้อมูลผู้ใช้งานระบบสนับสนุนฯ				
ชื่อฟิลด์	ชนิด	ขนาด	คีย์	คำอธิบาย	ตัวอย่าง
UID	nvarchar	20	PK	รหัสประจำตัว	5
UName	nvarchar	25		ชื่อ	sorasak
UGroup	nvarchar	50		กลุ่มผู้ใช้	saleuser
USystem	nvarchar	50		ระบบที่ใช้	salesystem
UPassword	nvarchar	15		รหัสผ่าน	1258
EmpID	int	4	FK	หมายเลขพนักงาน	1110001
Enable	bit	1		ใช้ได้	1
Remark	nvarchar	255		หมายเหตุ	n/a

3.6 ความสัมพันธ์ของฐานข้อมูล (Entity Relationship)

ในการออกแบบและจัดการฐานข้อมูลระบบสนับสนุนการขายผลิตภัณฑ์เซรามิก ของบริษัท ล้ำปางศิลปนคร จำกัด ผู้วิจัยได้อาศัยเครื่องมือคือ แผนผังแสดงความสัมพันธ์ระหว่างเอนทิตี (Entity Relationship Diagram - ERD)

จากที่ได้วิเคราะห์และออกแบบการพัฒนาระบบสารสนเทศมาแล้ว ผู้วิจัยได้นำเครื่องมือมาใช้ แสดงให้เห็นถึงความสัมพันธ์ระหว่างเอนทิตีในรูปที่ 3.19 จาก ERD และได้นำไปออกแบบฐานข้อมูล

สัญลักษณ์ที่นำมาใช้เขียน ERD



ลิขสิทธิ์ระบบสนับสนุนการขายผลิตภัณฑ์เซรามิก ได้จัดเก็บข้อมูลไว้ในฐานข้อมูลแบบสัมพันธ์ และใช้ฐานข้อมูลชื่อ LPSNSTORE โดยได้แยกแยะและจัดเก็บไว้ในตารางต่าง ๆ ตามความสัมพันธ์ของข้อมูล

Copyright © by Chiang Mai University
All rights reserved



รูปที่ 3.18 Entity Relationship

3.7 พจนานุกรมข้อมูล (DATA DICTIONARY)

สัญลักษณ์ที่ใช้ในพจนานุกรมข้อมูล

เครื่องหมาย = ใช้เขียนอธิบายว่าข้อมูลที่อยู่ทางซ้ายมือแยกย่อยลงได้เป็นข้อมูลย่อยๆทางขวามือ

เครื่องหมาย + หมายถึง และ

เครื่องหมาย [] หมายถึง ให้เลือกหนึ่งจากตัวเลือกที่มีมากกว่าหนึ่ง

เครื่องหมาย { } หมายถึง การทำซ้ำสำหรับข้อมูลตัวหนึ่ง

เครื่องหมาย () หมายถึง ใช้กำกับข้อมูลที่จะปรากฏหรือไม่ก็ได้

เครื่องหมาย *...* หมายถึง ถ้าต้องการเขียนคำอธิบายบางอย่างอาจเขียนเป็นข้อคิดเห็น

ข้อมูลกลุ่มสินค้า

=รหัสกลุ่มสินค้า+ชื่อกลุ่มสินค้า+เริ่มใช้เมื่อ+ยังมีใช้+หมายเหตุ

ข้อมูลรูปทรงสินค้า

=รหัสรูปทรงสินค้า+ชื่อรูปทรงสินค้า+เริ่มใช้เมื่อ+ยังมีใช้+หมายเหตุ

ข้อมูลขนาดสินค้า

=รหัสขนาดสินค้า+ชื่อขนาดสินค้า+เริ่มใช้เมื่อ+ยังมีใช้+หมายเหตุ

ข้อมูลสีสินค้า

=รหัสสีสินค้า+ชื่อสีสินค้า+เริ่มใช้เมื่อ+ยังมีใช้+หมายเหตุ

ข้อมูลลวดลายสินค้า

=รหัสลวดลายสินค้า+ชื่อลวดลายสินค้า+เริ่มใช้เมื่อ+ยังมีใช้+หมายเหตุ

ข้อมูลเกรดสินค้า

=รหัสเกรดสินค้า+ชื่อเกรดสินค้า+เริ่มใช้เมื่อ+ยังมีใช้+หมายเหตุ

ข้อมูลจังหวัด

=รหัสจังหวัด+ชื่อจังหวัด

ข้อมูลสินค้า

=รหัสสินค้า+ชื่อสินค้า+ชื่อย่อ+รหัสหน่วยนับ+รหัสประเภทราคา+หมายเหตุ

ข้อมูลหน่วยนับ

=รหัสหน่วยนับ+หน่วยนับ

ข้อมูลประเภทราคา

=รหัสประเภทราคา+ประเภทราคา+หมายเหตุ

ข้อมูลราคาสินค้า

=รหัสสินค้า+รหัสหน่วยนับ+รหัสประเภทราคา+จำนวนสินค้าต่อหน่วย+ราคาสินค้าต่อหน่วย+ราคาสินค้า+หมายเหตุ

ข้อมูลลูกค้า

=รหัสลูกค้า+ชื่อลูกค้า+ชื่อย่อ+บ้านเลขที่+ถนน+ตำบล+อำเภอ+รหัสจังหวัด+รหัสไปรษณีย์+เบอร์โทร+เบอร์มือถือ+เบอร์แฟกซ์+โฮมเพจ+ระยะเครดิต+วงเงินเครดิต+วันเริ่มเป็นลูกค้า+วันติดต่อล่าสุด+ประเภทภาษีมูลค่าเพิ่ม+อัตราภาษีมูลค่าเพิ่ม+คำนำหน้าผู้ติดต่อ+ชื่อผู้ติดต่อ+นามสกุลของผู้ติดต่อ+ชื่อเล่นของผู้ติดต่อ+ตำแหน่งของผู้ติดต่อ+บ้านเลขที่ของผู้ติดต่อ+ถนนของผู้ติดต่อ+ตำบลของผู้ติดต่อ+อำเภอของผู้ติดต่อ+รหัสจังหวัดของผู้ติดต่อ+รหัสไปรษณีย์ของผู้ติดต่อ+เบอร์โทรศัพท์ที่ทำงานของผู้ติดต่อ+เบอร์มือถือของผู้ติดต่อ+เบอร์แฟกซ์ของผู้ติดต่อ+อีเมลแอดเดรสของผู้ติดต่อ+วันเกิดของผู้ติดต่อ+เพศของผู้ติดต่อ+ใช้ได้

ข้อมูลคลังสินค้า

=รหัสคลังสินค้า+ชื่อคลังสินค้า+หมายเหตุ

ข้อสินค้าคงคลัง

=รหัสสินค้า+รหัสคลังสินค้า+จำนวนสินค้า+หน่วยสินค้า+วันที่เพิ่มหรือปรับปรุงสต็อก+หมายเหตุ

ข้อมูลสินค้าที่ผลิตได้

=รหัสการผลิต+วันที่ผลิต+วันที่บันทึก+รหัสคลังสินค้า+ปรับปรุงสต็อกแล้ว+ชื่อคอมพิวเตอร์+ผู้ล็อกอิน ในเครือข่าย+เลขประจำตัวผู้ใช้+ผู้ล็อกอินในระบบสนับสนุน+วันที่แก้ไขครั้งสุดท้าย+หมายเหตุ

ข้อมูลรายละเอียดสินค้าที่ผลิตได้

=รหัสการผลิต+ลำดับที่+รหัสสินค้า+จำนวนสินค้า+รหัสหน่วยนับ+หมายเหตุ

ข้อมูลการโอนย้ายสินค้าที่ผลิตได้

=รหัสการโอนย้าย+วันที่โอนย้าย+รหัสคลังสินค้าต้นทาง+รหัสคลังสินค้าปลายทาง+ปรับปรุงสต็อกแล้ว+ผู้ล็อกอิน ในเครือข่าย+เลขประจำตัวผู้ใช้+ผู้ล็อกอินในระบบสนับสนุน+วันที่แก้ไขครั้งสุดท้าย+หมายเหตุ

ข้อมูลรายละเอียดการโอนย้ายสินค้าที่ผลิตได้

=รหัสการโอนย้าย+ลำดับที่+รหัสสินค้า+จำนวนสินค้า+รหัสหน่วยนับ+หมายเหตุ

ข้อมูลใบส่งสินค้า

=เลขที่ใบส่งสินค้า+วันที่ส่ง+ระยะเวลาในการส่ง+รหัสลูกค้า+จำนวนเงิน+ส่วนลด+จำนวนเงินทั้งสิ้น+ตั้งชื่อเสร็จแล้ว+ชื่อคอมพิวเตอร์+ผู้ล็อกอินในเครือข่าย+เลขประจำตัวผู้ใช้+ผู้ล็อกอินในระบบ
สนับสนุน+วันที่แก้ไขครั้งสุดท้าย+หมายเหตุ

ข้อมูลรายละเอียดใบส่งสินค้า

=เลขที่ใบส่งสินค้า+ลำดับที่+รหัสสินค้า+จำนวนสินค้า+รหัสหน่วยนับ+รหัสประเภทราคา+จำนวน
สินค้าต่อหน่วย+จำนวนสินค้าที่ขาย+ราคาสินค้าต่อหน่วย+ราคาสินค้ารวม+รวมราคาสินค้า

ข้อมูลใบส่งสินค้า

=เลขที่ใบส่งสินค้า+วันที่ส่ง+เลขที่ใบส่งสินค้า+รหัสลูกค้า+เงื่อนไขการขาย+ระยะเวลาเครดิต+กำหนด
ชำระเงิน+รวมเงิน+ประเภทภาษีมูลค่าเพิ่ม+อัตราภาษีมูลค่าเพิ่ม+จำนวนภาษีมูลค่าเพิ่ม+จำนวนเงิน
สุทธิ+อัตราส่วนลด+จำนวนเงินส่วนลด+จำนวนเงินรวมทั้งสิ้น+ปรับปรุงสต็อกแล้ว+สถานะใบส่ง
สินค้า+ประมวลผลเสร็จแล้ว+ชื่อคอมพิวเตอร์+ผู้ล็อกอินในเครือข่าย+เลขประจำตัวผู้ใช้+ผู้ล็อกอินใน
ระบบสนับสนุน+วันที่ออกใบส่งของ+วันที่แก้ไขครั้งสุดท้าย+หมายเหตุ

ข้อมูลรายละเอียดใบส่งสินค้า

=เลขที่ใบส่งสินค้า+ลำดับที่+รหัสสินค้า+จำนวนสินค้า+รหัสหน่วยนับ+รหัสประเภทราคา+จำนวน
สินค้าต่อหน่วย+จำนวนสินค้าที่ขาย+ราคาสินค้าต่อหน่วย+ราคาสินค้ารวม+รวมราคาสินค้า

ข้อมูลใบรับคืนสินค้า

=เลขที่ใบรับคืนสินค้า+วันที่ส่ง+เลขใบส่งสินค้า+รหัสลูกค้า+รวมเงิน+ประเภทภาษีมูลค่าเพิ่ม+อัตรา
ภาษีมูลค่าเพิ่ม+จำนวนภาษีมูลค่าเพิ่ม+จำนวนเงินสุทธิ+อัตราส่วนลด+จำนวนเงินส่วนลด+จำนวนเงิน
รวมทั้งสิ้น+ปรับปรุงสต็อกแล้ว+สถานะใบรับคืนสินค้า+ประมวลผลเสร็จแล้ว+ชื่อคอมพิวเตอร์+ผู้
ล็อกอินในเครือข่าย+เลขประจำตัวผู้ใช้+ผู้ล็อกอินในระบบสนับสนุน+วันที่ออกใบส่งของ+วันที่แก้ไข
ครั้งสุดท้าย+หมายเหตุ

ข้อมูลรายละเอียดใบรับคืนสินค้า

=เลขที่ใบรับคืนสินค้า+ลำดับที่+รหัสสินค้า+จำนวนสินค้า+รหัสหน่วยนับ+รหัสประเภทราคา+จำนวน
สินค้าต่อหน่วย+จำนวนสินค้าที่ขาย+ราคาสินค้าต่อหน่วย+ราคาสินค้ารวม+รวมราคาสินค้า

ข้อมูลใบเสร็จรับเงิน

=เลขที่ใบเสร็จรับเงิน+วันที่+รหัสลูกค้า+จำนวนเงินสุทธิ+สถานะใบเสร็จ+เสร็จแล้ว+ชื่อคอมพิวเตอร์+
ผู้ล็อกอินในเครือข่าย+เลขประจำตัวผู้ใช้+ผู้ล็อกอินในระบบสนับสนุน+วันที่เปิดบิล+วันที่แก้ไขครั้ง
ล่าสุด+หมายเหตุ

ข้อมูลรายละเอียดใบเสร็จรับเงิน

=เลขที่ใบเสร็จ+ลำดับที่+เลขที่ใบส่งของ+จำนวนเงิน+หมายเหตุ

ข้อมูลบริษัท

=เลขที่บริษัท+ชื่อบริษัท+บ้านเลขที่+ถนน+ตำบล+อำเภอ+รหัสจังหวัด+รหัสไปรษณีย์+เบอร์โทรศัพท์+เบอร์Fax+หมายเลขประจำตัวผู้เสียภาษี+WebSite+หมายเหตุ

ข้อมูลพนักงาน

=หมายเลขพนักงาน+รหัสค่านำหน้านาม+ชื่อพนักงาน+นามสกุลพนักงาน+บ้านเลขที่+ถนน+ตำบล+อำเภอ+รหัสไปรษณีย์+เบอร์โทรศัพท์+ตำแหน่ง+สถานะ+เลขบัตรประชาชน+วันเริ่มทำงาน+วันลาออก+เลขประจำตัวหัวหน้า+รหัสแผนก+เลขบัตรประกันสังคม+ประเภทพนักงาน+หมายเหตุ

ข้อมูลฝ่าย

=รหัสฝ่าย+ชื่อฝ่าย+หมายเหตุ

ข้อมูลแผนก

=รหัสแผนก+ชื่อแผนก+หมายเหตุ

ข้อมูลค่านำหน้านาม

=รหัสค่านำหน้า+ชื่อค่านำหน้า+หมายเหตุ

ข้อมูลผู้ใช้งานในระบบสนับสนุน

=เลขประจำตัวผู้ใช้+ชื่อผู้ใช้+รหัสผ่าน+กลุ่มผู้ใช้+ระบบที่ใช้+หมายเลขพนักงาน+หมายเหตุ